

# MiniMag

## RR

Ready for Radio



RR MiniMag

# 26 4211

**MULTIPLEX**<sup>®</sup>

<b>(D)</b>	<b><i>Bauanleitung</i></b>	<b>3-10</b>
<b>(F)</b>	<b><i>Notice de construction</i></b>	<b>11-18</b>
<b>(GB)</b>	<b><i>Building instructions</i></b>	<b>19-34</b>
<b>(I)</b>	<b><i>Istruzioni di montaggio</i></b>	<b>35-42</b>
<b>(E)</b>	<b><i>Instrucciones de montaje</i></b>	<b>43-50</b>

## **D** Sicherheitshinweise

- ☺ Prüfen Sie vor jedem Start den festen Sitz des Motors und der Luftschraube - insbesondere nach dem Transport, härteren Landungen sowie Abstürzen. Prüfen Sie ebenfalls vor jedem Start den festen Sitz und die richtige Position der Tragflächen auf dem Rumpf.
- ☺ Akku erst einstecken, wenn Ihr Sender eingeschaltet ist und Sie sicher sind, daß das Bedienelement für die Motorsteuerung auf "AUS" steht.
- ☺ Im startbereiten Zustand nicht in den Bereich der Luftschraube greifen. Vorsicht in der Luftschraubendrehebene - auch Zuschauer zur Seite bitten!
- ☺ Zwischen den Flügeln die Motortemperatur durch vorsichtige Fingerprobe prüfen und vor einem Neustart den Motor ausreichend abkühlen lassen. Die Temperatur ist richtig, wenn Sie den Motor problemlos berühren können. Insbesondere bei hohen Außentemperaturen kann dieses bis zu 15 Minuten dauern.
- ☺ Denken Sie immer daran: Niemals auf Personen und Tiere zufliegen.

## **F** Conseils de sécurité

- ☺ Avant chaque décollage, vérifiez la fixation du moteur et de l'hélice, notamment après le transport, après les atterrissages violents et après un "Crash". Vérifiez également, avant chaque décollage la fixation ainsi que le positionnement de l'aile par rapport au fuselage.
- ☺ Ne branchez l'accu de propulsion que si vous êtes sûr que votre émetteur est allumé et que l'élément de commande moteur est en position "ARRÊT".
- ☺ Ne mettez pas vos doigts dans l'hélice! Attention à la mise en marche, demandez également aux spectateurs de reculer.
- ☺ Entre deux vols, vérifiez en posant un doigt dessus, la température du moteur, laissezle refroidir suffisamment avant le prochain décollage. La température est correcte si vous pouvez maintenir votre doigt ou votre main sur le moteur. Le temps de refroidissement peut varier jusqu'à 15 minutes s'il fait particulièrement chaud.
- ☺ Pensez-y toujours: ne volez jamais vers ou au-dessus des personnes ou des animaux.

## **GB** Safety notes

- ☺ Before every flight check that the motor and propeller are in place and secure - especially after transporting the model, and after hard landings and crashes. Check also that the wing is correctly located and firmly secured on the fuselage before each flight.
- ☺ Don't plug in the battery until you have switched on the transmitter, and you are sure that the motor control on the transmitter is set to "OFF".
- ☺ When the model is switched on, ready to fly, take care not to touch the propeller. Keep well clear of the propeller disc too, and ask spectators to stay back.
- ☺ Allow the motor to cool down after each flight. You can check this by carefully touching the motor case with your finger. The temperature is correct when you can hold your finger on the case without any problem. On hot days this may take up to 15 minutes.
- ☺ Please keep in mind at all times: don't fly towards people or animals.

## **I** Note di sicurezza

- ☺ Prima di ogni decollo controllare che il motore e la eliche siano fissati stabilmente - specialmente dopo il trasporto, atterraggi duri e se il modello è precipitato. Controllare prima del decollo anche il fissaggio e la posizione corretta delle ali sulla fusoliera.
- ☺ Collegare la batteria solo quando la radio è inserita ed il comando del motore è sicuramente in posizione "SPENTO".
- ☺ Prima del decollo non avvicinarsi al campo di rotazione della eliche. Attenzione alla eliche in movimento - pregare che eventuali spettatori si portino alla dovuta distanza di sicurezza!
- ☺ Tra un volo e l'altro controllare cautamente con le dita la temperatura del motore e farli raffreddare sufficientemente prima di ogni nuovo decollo. La temperatura è giusta se si possono toccare senza problemi. Specialmente con una temperatura esterna alta questo può durare fino a 15 minuti.
- ☺ Fare attenzione: Non volare mai nella direzione di persone ed animali.

## **E** Advertencias de seguridad

- ☺ Compruebe antes de cada despegue que el motor y la hélice estén fuertemente sujetos, sobretodo después de haberlo transportado, de aterrizajes más fuertes así como después de una caída. Compruebe igualmente antes de cada despegue que las alas estén bien sujetas y bien colocadas en el fuselaje.
- ☺ Conectar la batería, cuando la emisora esté encendida y Usted esté seguro que el elemento de mando para el motor esté en "OFF".
- ☺ No meter la mano en la zona inmediata a la hélice cuando el avión esté a punto de despegar. ¡Cuidado con la zona de la hélice! ¡Pedir a los espectadores que se aparten!
- ☺ Entre los vuelos hay que comprobar cuidadosamente la temperatura del motor con el dedo y dejar que el motor se enfríe antes de volver a despegar. La temperatura es correcta, si puede tocar el motor sin problemas. Sobretodo en el caso de temperaturas del ambiente muy altas, esto puede tardar unos 15 minutos.
- ☺ Recuerde: No volar nunca hacia personas o animales.

**Machen Sie sich mit dem Bausatz vertraut!**

MULTIPLEX – Modellbaukästen unterliegen während der Produktion einer ständigen Materialkontrolle. Wir hoffen, dass Sie mit dem Baukasteninhalt zufrieden sind. Wir bitten Sie jedoch, alle Teile (nach Stückliste) **vor** Verwendung zu prüfen, da **bearbeitete Teile vom Umtausch ausgeschlossen sind**. Sollte ein Bauteil einmal nicht in Ordnung sein, sind wir nach Überprüfung gern zur Nachbesserung oder zum Umtausch bereit. Bitte senden Sie das Teil, bitte ausreichend frankiert, an unsere Modellbauabteilung und fügen Sie **unbedingt** den Kaufbeleg und eine kurze Fehlerbeschreibung bei.

Wir arbeiten ständig an der technischen Weiterentwicklung unserer Modelle. Änderungen des Baukasteninhalts in Form, Maß, Technik, Material und Ausstattung behalten wir uns jederzeit und ohne Ankündigung vor. Bitte haben Sie Verständnis dafür, dass aus Angaben und Abbildungen dieser Anleitung keine Ansprüche abgeleitet werden können.

**Achtung!**

**Ferngesteuerte Modelle, insbesondere Flugmodelle, sind kein Spielzeug im üblichen Sinne. Ihr Bau und Betrieb erfordert technisches Verständnis, ein Mindestmaß an handwerklicher Sorgfalt sowie Disziplin und Sicherheitsbewusstsein. Fehler und Nachlässigkeiten beim Bau und Betrieb können Personen- und Sachschäden zur Folge haben. Da der Hersteller keinen Einfluss auf ordnungsgemäßen Zusammenbau, Wartung und Betrieb hat, weisen wir ausdrücklich auf diese Gefahren hin.**

**Zusätzlich zum Modell Mini Mag erforderlich:**
**Klebstoff und zugehöriger Aktivator:**

Sekundenkleber „leicht verdickt“ (Cyanacrylat-Kleber) in Verbindung mit Aktivator verwenden - keinen Styropor-Sekundenkleber! Epoxy Klebstoffe geben eine zunächst subjektiv brauchbare Verbindung, jedoch platzt der harte Kleber bei Belastung von den Teilen ab. Die Verbindung ist nur oberflächlich.

Alternativ kann auch Heisskleber verwendet werden!

**MULTIPLEX Fernsteuerelemente für Mini Mag:**

z.B.	Empfänger <i>PiCO 5/6</i> UNI	35 MHz A	Best.-Nr.	5 5920
	alternativ	40 MHz	Best.-Nr.	5 5921
oder	Empfänger <i>Micro IPD</i> UNI	35 MHz A	Best.-Nr.	5 5971
	alternativ	40 MHz	Best.-Nr.	5 5972
und optional	<i>Servo NanoS</i> UNI oder HS 55 (2x erforderlich)	Quer	Best.-Nr.	6 5120
	Verlängerungskabel 300 mm UNI	Querruderservo 2x	Best.-Nr.	8 5031
	ggf. Trennfilterkabel 200 mm UNI	Querruderservo 2x	Best.-Nr.	8 5035
und optional	<i>MagicMixer #1</i> für 3Kanal Fernsteuersender ohne Mischer		Best.-Nr.	7 3000
	<i>V-Kabel</i> (UNI) für 4-Kanal Fernsteuersender mit sep. SR Ansteuerung		Best.-Nr.	8 5030

**Antriebsakkus:**

z.B.	MULTIPLEX Antriebsakku Permabatt NiMh (AA-Mignon)7 / 1500 mAh	Best.-Nr.	15 6030
oder	MULTIPLEX Antriebsakku Permabatt NiMh (AA-Mignon)8 / 1500 mAh	Best.-Nr.	15 6037
oder	MULTIPLEX Antriebsakku Li-Batt (LiPo) P-CS 2 / 1-2000 mAh	Best.-Nr.	15 7016
oder	MULTIPLEX Antriebsakku Li-Batt (LiPo) SH BX 2 / 1-2100 mAh	Best.-Nr.	15 7130

**Ladegerät:**

MULTIcharger LN-5014 DC (Ladestrom 100mA ...5A) 1-14 Zellen NiCd/NiMH und 1-5 Zellen Lithium Polymer	Best.-Nr.	9 2531
---	-----------	--------

**Option**

Schwimmer Satz	Best.-Nr.	73 3069
Tuning 1: Antriebssatz vom Easy Glider (Getriebe 3:1 mit Permax 400)	Best.-Nr.	33 2688
dazu Mitnehmer Ø 3,5	Best.-Nr.	33 2310
u. Luftschraube 8 x 3,8 "	Best.-Nr.	73 3139
Tuning 2: Antriebssatz „Sport“ BL-X 22-18		
Inhalt: Motor, Mitnehmer, Regler und Luftschraube	Best.-Nr.	33 2627

**Werkzeuge:**

Schere, Klammenschneider, Kombizange und je ein kleiner Kreuz- und Schlitzschraubendreher für Servohebel und Motorschrauben, ggf. Lötkolben.

**Hinweis: Bildseiten aus der Mitte der Bauanleitung heraustrennen!**

## Technische Daten:

Spannweite	1010 mm
Rumpflänge ü. a.	820 mm
Fluggewicht ab	580 g
Flächenbelastung (FAI) ab	26 g/dm <sup>2</sup>
Antrieb ab	Permax 400 6 V
RC-Funktionen	Höhen-, Seiten- und Motorsteuerung Option Querruder

## Wichtiger Hinweis

**Dieses Modell ist nicht aus Styropor™! Daher sind Verklebungen mit Weißleim oder Epoxy nicht möglich. Verwenden Sie nur Cyanacrylatkleber, vorzugsweise in Verbindung mit Aktivator (Kicker). Für alle Verklebungen verwenden Sie Cyanacrylatkleber (Sekundenkleber) in mittlerer Viskosität. Sprühen Sie bei Elapor® immer eine Seite mit Aktivator (Kicker) ein – lassen diesen abtrocknen und geben Sie auf die andere Seite den Cyanacrylatkleber an. Fügen Sie die Teile zusammen und positionieren Sie diese sofort.**

**Vorsicht beim Arbeiten mit Cyanacrylatklebern. Diese Kleber härten in Sekunden, daher nicht mit den Fingern und anderen Körperteilen in Verbindung bringen. Zum Schutz der Augen unbedingt Schutzbrille tragen! Von Kindern fernhalten!**

## 1. Vor dem Bau

Prüfen Sie den Inhalt Ihres Baukastens. Dazu sind die **Abb. 01+02** und die Stückliste hilfreich. Die zum Bau Ihres RR Modells noch notwendigen Abbildungen sind mit RR+KIT gekennzeichnet. Die nur mit KIT gekennzeichneten Abbildungen dienen zur Information falls eine Reparatur aus Ersatzteilen notwendig wird.

## 2. Kabinenhaube öffnen und schließen

Zu Öffnen der Kabinenhaube diese im vorderen Bereich anfassen und nach oben ziehen. Zum Schließen den hinteren Zapfen einführen, die Haube ganz in Richtung Rumpffende schieben und nach unten einrasten.

## Endmontage

### 3. Option Spornrad

Wer möchte, kann sein Modell auch mit einem Spornrad ausrüsten. Dieses ist auch erforderlich, wenn später Schwimmer angebaut werden sollen. Hier ist ein Wasserruder unbedingt notwendig und dieses braucht den installierten Spornraddraht. Die **Abb. 09 -13** zeigen die notwendigen Bauschritte.

Eine Biegevorlage finden Sie auf der **Abb.12+12a**. Der Stahldraht **47** hat einen Ø von 1,3 mm. Das notwendige Röhrchen **35** liegt bei.

### Montage:

Das Höhenleitwerk und den Rumpf nach **Abb. 11** durchstecken. Bei Verwendung dieser Option wird der Hecksporn aus Schaum am Rumpf weggeschnitten. Im Seitenruder einen Schnitt für den Anlenkdraht einschneiden. **Abb.10**

Das Rohr **35** mit CA Kleber einkleben und entsprechend kürzen. Die obere, letzte Abwinklung vom Heckspornrad **47** erst nach dem Durchstecken durch das Rohr **35** ausführen.

## Noch eine Option

Für den Schwimmerbetrieb ist ein Wasserruder aus 3 mm Depron anzufertigen. Es wird mit Klebeband (z.B. Tesa) zwischen den Stahldraht geklebt. Die Befestigung erfolgt mit zwei Stellringen am Spornraddraht. Diese Teile sind im Schwimmerbausatz enthalten.

## 4. Motoreinbau

Der Standard Antrieb, Permax 400 ist bereits eingebaut. Sie können sich aber auch für Tuning entscheiden. Wir empfehlen zwei Möglichkeiten.

A. Standard G Permax 400 mit Getriebe 3:1. **Abb. 20**  
Antriebssatz vom Easy Glider E  
(Getriebe 3:1 mit Permax 400) **# 33 2688**  
dazu Mitnehmer Ø 3,5 mm **# 33 2310**  
u. Luftschraube 8 x 3,8 " **# 73 3139**

B. Antriebssatz „Sport“ BL-X 22-18 **# 33 2627**  
hier sind Controller, Mitnehmer und Luftschraube enthalten

## 5. Motor anschließen

Probelauf durchführen! Die Motorwelle / Luftschraube muß, bei Ansicht von vorn, immer gegen den Uhrzeigersinn drehen. Ggf. am Motor umpolen.

## 6. Höhen- und Seitenruder gängig machen

Die Scharnierkanten von Seiten- und Höhenruder durch Hin- und Herbewegen „gängig“ machen - keinesfalls das Ruder abtrennen! **Abb. 25 + 27**

## 7. Leitwerke mit dem Rumpf verkleben

Das Höhenleitwerk probeweise noch ohne Klebstoff auf dem Rumpf positionieren und die Passgenauigkeit überprüfen. Achten Sie hier besonders darauf, dass das Höhenleitwerk **7** spaltfrei auf dem Rumpf aufliegt und parallel zur Tragflächenauflage ist. Dazu die Tragfläche montieren. Von der Rumpfnase her über die Tragfläche peilen und das Höhenleitwerk ausrichten. Wenn sich das Leitwerk so ausrichten läßt, wird dieses mit dem Rumpf verklebt. Ausrichtung und Spaltfreiheit nochmals überprüfen!

Das Seitenleitwerk probeweise noch ohne Klebstoff auf dem Rumpf und Höhenleitwerk positionieren und die Passgenauigkeit überprüfen. Achten Sie hier besonders darauf, dass das Seitenleitwerk **8** spaltfrei aufliegt und 90° zur Tragflächenauflage und Höhenleitwerk ist. Verwenden Sie zur Überprüfung z.B. ein Geo-Dreieck.

### Abb. 30

## 8. Höhen- und Seitenrudergestänge arretieren

Die Stahldrahtenden **41** und **42** durch die Gestängeanschlüsse **25** führen - Sevos und Ruder auf Neutral stellen und mit den Inbus-Gewindestiften **28** festklemmen. Gestänge ggf. etwas abwinkeln.

### Abb. 31-32

## 9. Fahrwerk montieren

Das bereits vormontierte Fahrwerk leicht zusammendrücken und in den Halter **74** einrasten. Schraube **75** eindrehen.

### Abb. 34

### Option Querruder

Wenn Sie Zwei-Achs (Seite Höhe) fliegen wollen überspringen Sie Punkt **10-14 Abb.36-39** und kleben die Servoschächte später mit dem vorgesehenen Dekor zu.

Das Modell fliegt mit der gleichen V-Form als Zwei und Drei-Achser einwandfrei. Sie können auch später, zu jeder Zeit, auf Drei-Achser aufrüsten.

.....  
Wenn Sie mit Querruder fliegen wollen (Dreiachs), geht es hier weiter.

### 10. Querruder gängig machen + Querruderservos montieren

An der Tragfläche **6** die Querruder seitlich freischneiden. Die Scharnierkanten durch Hin- und Herbewegen „gängig“ machen - keinesfalls die Ruder abtrennen!

**Abb. 36**

### 11. Querruderservos montieren

Stellen Sie die Servos mit der Fernsteuerung auf „Neutral“. Montieren Sie die Servohebel so auf den Servos, dass die Hebel in Neutralstellung 90° seitlich überstehen - 1x links und 1x rechts.

Die Servos in die Formnester der Tragflächen **6** einpassen. Dem verwendeten Servotyp entsprechend, können kleinere Anpassarbeiten notwendig werden. Zum Einkleben jeweils einen Tropfen Heisskleber in die Schlitz für die Servolaschen am Flügel angeben und das Servo sofort in das Nest drücken - ggf. anschliessend nachkleben.

**Abb. 37**

### 12. Querruderservokabel verlegen

Das Servokabel in Richtung Tragflächenmitte verlegen - ggf. verlängern. Das Kabel nun geradlinig und hochkant stehend an der Vorderkante des Holmschachts festlegen. Das Kabel muss an der Flügelwurzel ca. **120** mm überstehen, damit es bei der Montage des Modells in den Empfänger eingesteckt werden kann. Die Kabel in der Tragflächen Mitte mit einem Tropfen Heißkleber festlegen.

### 13. Ruderhörner am Querruder befestigen

In die beiden Ruderhörner für die Querruder die Gestängeanschlüsse **25** in die äusserste Bohrung der Ruderhörner **24** stecken. Mit den U-Scheiben **26** und den Muttern **27** befestigen. **Achtung:** 1x links und 1x rechts! Die Muttern mit Gefühl anziehen und anschliessend mit einem Abstrich (Nadel) Lack oder Sekundenkleber sichern. Den Inbusgewindestift **28** mit dem Inbusschlüssel **29** im Gestängeanschluss **25** vormontieren. Die Ruderhörner **24** - mit der Lochreihe zur Scharnierlinie zeigend - in das zuvor mit Aktivator benetzte Nest der Querruder einkleben.

**Abb. 38**

### 14. Querrudergestänge montieren

Stahldrähte **30** mit der Z-Biegung im innersten Loch des Servohebels einhängen und durch den Gestängeanschluss **25** stecken. Ruder und Servo in Neutralstellung bringen und mit dem Gewindestift **28** festklemmen.

**Abb. 39**

.....  
**15.** Die Tragfläche wird bei der Montage mit der Schraube **32** auf dem Rumpf befestigt **Abb. 40**

### 16. Fernsteuerungseinbau

Im Kabinenbereich sind jetzt noch die fehlenden Fernsteuerkomponenten und der Antriebsakku einzubauen. Achten Sie bereits bei der Positionierung auf die angegebene Schwerpunktvorgabe unter **Abb. 43**.

Es ist möglich viele unterschiedliche Akkutypen und Bauformen vorne im Rumpf unterzubringen. Falls der Schwerpunkt nicht durch positionieren erreicht werden kann, ist auch eine Korrektur mit Ballast möglich.

Für die Befestigung der Bauteile liegt Klettband mit Haken- und Veloursseite **20+21** bei. Der Haftkleber des Klettbands ist nicht immer ausreichend, daher das Band im Rumpf zusätzlich mit Sekundenkleber festkleben.

Der Empfänger ist senkrecht hinter der Tragflächenverschraubung zu platzieren. Das Antennenkabel wird aus dem Rumpf herausgeführt und wird mit Klebeband unter dem Rumpf fixiert. Der Rest hängt als Schleppantenne am Rumpffende.

Der beiliegende Antriebsmotor ist bereits intern vorentstört. Diese Entstörung ist bei Verwendung des Reglers MULTIcont X-16 # 7 2271 ausreichend.

Falls Sie andere Regler einsetzen, sollten Sie die Motor-Entstörung sicherheitshalber erweitern. Dazu ist ein passender Entstörsatz # 8 5020 erhältlich. Löten Sie dazu je einen Kondensator 47 nF vom Motoranschluss zum Motorgehäuse und einen Kondensator ebenfalls 47 nF über die Motoranschlüsse.

### Propeller montieren

Vor dem ersten Probelauf muß noch der Propeller montiert werden. Es ist immer auf festen Sitz zu achten. Der Spinner und die Luftschaube sind mit Kleber zu sichern und auf die Achse des Motors aufzukleben. Diese ist zuvor mit Schleifpapier aufzurauen. Beim Günther-Propeller benutzen Sie 5 Min.-Epoxykleber und beim MPX Propeller Sekundenkleber.

Nach der Verkabelung kann ein erster Probelauf durchgeführt werden, jedoch nicht bevor der Kleber ausgehärtet ist.

**Den Verbindungsstecker Akku / Regler für den Motor erst einstecken, wenn Ihr Sender eingeschaltet ist und Sie sicher sind, dass das Bedienelement für die Motorsteuerung auf „AUS“ steht.**

Schalten Sie den Sender ein und verbinden Sie im Modell den Antriebsakku mit dem Regler und den Regler mit dem Empfänger. Es ist notwendig, dass Ihr Regler eine sogenannte BEC-Schaltung besitzt (Empfängerstromversorgung aus dem Flugakku).

Nun kurz den Motor einschalten und nochmals die Drehrichtung des Propeller kontrollieren (beim Probelauf Modell festhalten, lose, leichte Gegenstände vor und hinter dem Modell entfernen).

**Vorsicht: Auch bei kleinen Motoren und Luftschrauben besteht erhebliche Verletzungsgefahr!**

## 17. Ruderausschläge einstellen

Um eine ausgewogene Steuerfolgsamkeit des Modells zu erzielen, ist die Größe der Ruderausschläge richtig einzustellen. Die Ausschläge werden jeweils an der tiefsten Stelle der Ruder gemessen.

### Höhenruder

nach **oben** - Knüppel gezogen - ca. +11 mm  
nach **unten** - Knüppel gedrückt - ca. - 11 mm

### Seitenruder

nach **links und rechts** je ca. 6 –10 mm

### Querruder

nach **oben** ca. + 7 mm  
nach **unten** ca. - 3 mm

### MagicMixer #1 (Option) # 7 3000

Der MagicMixer #1 ermöglicht die Verwendung von einfachen Fernsteuersendern ohne Mischerfunktion. Ausreichend ist für:

MiniMag 3-Kanal Fernsteuersender

Ohne MagicMixer #1 wäre hier mindestens ein 4-Kanal-sender Computersender mit Mischerfunktion notwendig.

Der MiniMag kann so auch mit einem Sender wie z.B. Ranger III (aus dem EasyStar oder SpaceScooter RTF) betrieben werden.

Dabei werden über einen Kanal (Ausgang rechts / links) am Empfänger zwei Querruderservos und das Seitenruder angesteuert.

Die Servos und somit die Ruderausschläge werden mit der richtigen Ausschlaggröße angesteuert. Die Mitnahme von Seitenruder ins Querruder („Combi-Switch“) und die Querruderdifferenzierung sind beim MagicMixer #1 fest eingestellt.

Querruderdifferenzierung bedeutet, dass hier der Querruderausschlag nach oben grösser ist als nach unten. Dies soll das ungewollte Wegdrehen des Modells um die Hochachse verhindern.

Bei Verwendung des MagicMixer #1 sind somit mindestens folgende Senderkanäle erforderlich:

Kanal 1: Querruder, Mitnahme Seitenruder (3 Servos)  
Kanal 2: Höhenruder (1 Servo)  
Kanal 3: Motorsteuerung (1 Regler)

Schliessen Sie die Servokabel der Querruder wie in der **Anleitung** „MagicMixer“ beschrieben an. Achten Sie hierbei auf die richtige Polung. Der Impuls-Kontaktstift ist auf dem Etikett des MagicMixer mit dem Impulssymbol gekennzeichnet. Die Anschlussleitungen des Impulssignals sind i.d.R. gelb oder orange.

Anschlussbelegung MagicMixer #1:

r / l = zum Empfänger an den Ausgang rechts/links  
AR = zum Querruderservo rechts  
AL = zum Querruderservo links  
R = zum Seitenruderservo

Stellen Sie nun am Sender mittels Servoreverse die richtige Laufrichtung der Servos ein.

### V-Kabel für die Querruderservos (Option) # 8 5030

Das V-Kabel ermöglicht die Verwendung eines einfachen 4-Kanal Fernsteuersenders ohne Mischerfunktion.

Die Ansteuerung der beiden Querruderservos erfolgt über einen Servoausgang am Empfänger mit Hilfe des V-Kabels.

**Achtung:** Die Differenzierung der Querruder muss dann mechanisch erfolgen. Dazu sind die Servohebel um zwei Zähne nach vorne zu versetzen. Dieses muß vor dem Einbau der Servos erfolgen. Das Seitenruder wird hier von einem separaten Kanal gesteuert.

### Computerfernsteuersender

Wenn sie diesen Sendertyp verwenden ist kein MagicMixer #1 und kein V-Kabel notwendig!

Der Sender muss dann folgende Einstellmöglichkeiten haben:

- Querruderdifferenzierung
- Servoreverse (Umkehrung des Servoweges)
- Servovergeinstellung
- ggf. Combi-Switch (Kopplung von Seitenruder / Querruder)

**Hinweis: Bei Querruder rechts bewegt sich das rechte Querruder in Flugrichtung gesehen nach oben. Falls Ihre Fernsteuerung die oben angegebenen Wege nicht zulässt, müssen Sie ggf. den Gestängeanschluss umsetzen.**

### 18. Noch etwas für die Schönheit

Dazu liegt dem Bausatz ein mehrfarbiger Dekorbogen bei. Die einzelnen Schriftzüge und Embleme werden ausgeschnitten und nach unserer Vorlage (Baukastenbild) oder nach eigenen Vorstellungen aufgebracht. Für die Zwei-Kanal Anwender gibt es auf dem Dekorbogen Aufkleber die die Servonester am Flügel verschließen.

### 19. Auswiegen des Schwerpunkts

Um stabile Flugeigenschaften zu erzielen, muss Ihr MiniMag wie jedes andere Flugzeug auch, an einer bestimmten Stelle im Gleichgewicht sein. Montieren Sie Ihr Modell flugfertig und setzen den Antriebsakku ein.

Der **Schwerpunkt** wird mit **67mm** von der Vorderkante des Tragflügels am Rumpf gemessen und auf der Flügelunterseite eingestellt - hier befinden sich auch entsprechende Markierungen.

Hier mit den Fingern unterstützt, soll das Modell waagrecht auspendeln. Durch Verschieben des Antriebs- bzw. Empfängerakkus sind Korrekturen möglich. Ist die richtige Position gefunden, stellen Sie durch eine Markierung im Rumpf sicher, dass der Akku immer an derselben Stelle positioniert wird. Falls Sie den Schwerpunkt nicht durch positionieren erreichen können, ist auch eine Korrektur mit Ballast möglich.

**Abb. 43**

## 20. Vorbereitungen für den Erstflug

Für den Erstflug warten Sie einen möglichst windstillen Tag ab. Besonders günstig sind oft die Abendstunden.

### **Vor dem ersten Flug unbedingt einen Reichweitentest durchführen!**

Sender- und Flugakku sind frisch und vorschriftsmäßig geladen. Vor dem Einschalten des Senders sicherstellen, dass der verwendete Kanal frei ist.

Ein Helfer entfernt sich mit dem Sender; die Antenne ist dabei ganz eingeschoben.

Beim Entfernen eine Steuerfunktion betätigen. Beobachten Sie die Servos. Das nicht gesteuerte soll bis zu einer Entfernung von ca. 60 m ruhig stehen und das gesteuerte muss den Steuerbewegungen verzögerungsfrei folgen. Dieser Test kann nur durchgeführt werden, wenn das Funkband ungestört ist und keine weiteren Fernsteuersender, auch nicht auf anderen Kanälen, in Betrieb sind! Der Test muss mit **laufendem Motor** wiederholt werden. Dabei darf sich die Reichweite nur unwesentlich verkürzen.

Falls etwas unklar ist, sollte auf keinen Fall ein Start erfolgen. Geben Sie die gesamte Anlage (mit Akku, Schalterkabel, Servos) in die Serviceabteilung des Geräteherstellers zur Überprüfung.

### **Erstflug ...**

#### **Machen Sie keine Startversuche mit stehendem Motor!**

Das Modell wird aus der Hand gestartet (immer gegen den Wind).

#### **Beim Erstflug lassen Sie sich besser von einem geübten Helfer unterstützen.**

Nach Erreichen der Sicherheitshöhe die Ruder über die Trimmung am Sender so einstellen, dass das Modell geradeaus fliegt.

Machen Sie sich in ausreichender Höhe vertraut, wie das Modell reagiert, wenn der Motor ausgeschaltet wird. Si-

mulieren Sie Landeanflüge in größerer Höhe, so sind Sie vorbereitet, wenn der Antriebsakku leer wird.

Versuchen Sie in der Anfangsphase, insbesondere bei der Landung, keine „Gewaltkurven“ dicht über dem Boden. Landen Sie sicher und nehmen besser ein paar Schritte in Kauf, als mit Ihrem Modell bei der Landung einen Bruch zu riskieren.

## 21. Sicherheit

Sicherheit ist oberstes Gebot beim Fliegen mit Flugmodellen. Eine Haftpflichtversicherung ist obligatorisch. Falls Sie in einen Verein oder Verband eintreten, können Sie diese Versicherung dort abschließen. Achten Sie auf ausreichenden Versicherungsschutz (Modellflugzeug mit Antrieb).

Halten Sie Modelle und Fernsteuerung immer absolut in Ordnung. Informieren Sie sich über die Ladetechnik für die von Ihnen verwendeten Akkus. Benutzen Sie alle sinnvollen Sicherheitseinrichtungen, die angeboten werden. Informieren Sie sich in unserem Hauptkatalog; MULTIPLEX-Produkte sind von erfahrenen Modellfliegern aus der Praxis für die Praxis gemacht.

Fliegen Sie verantwortungsbewusst! Anderen Leuten dicht über die Köpfe zu fliegen ist kein Zeichen für wirkliches Können, der wirkliche Könnler hat dies nicht nötig. Weisen Sie auch andere Piloten in unser aller Interesse auf diese Tatsache hin. Fliegen Sie immer so, dass weder Sie noch andere in Gefahr kommen. Denken Sie immer daran, dass auch die allerbeste Fernsteuerung jederzeit durch äußere Einflüsse gestört werden kann. Auch langjährige, unfallfreie Flugpraxis ist keine Garantie für die nächste Flugminute.

Wir, das MULTIPLEX -Team, wünschen Ihnen beim Bauen und später beim Fliegen viel Freude und Erfolg.

MULTIPLEX Modellsport GmbH & Co. KG  
Produktbetreuung und Entwicklung



Klaus Michler

**Stückliste**

**BK MiniMag RR**

**# 26 4211**

**Lfd. Stück Bezeichnung**

1	1	Bauanleitung RR
2	1	Dekorbogen
3	1	Rumpf mit Kabinenhaube fertig gebaut 2x Servos und Motor u. Regler eingebaut
6	1	Tragflächen fertig für 2 Achs. gebaut
7	1	Höhenleitwerk mit Ruderhorn und montiertem Gestängeanschluß
8	1	Seitenleitwerk mit Ruderhorn und montiertem Gestängeanschluß

**Material**

Papier
bedruckte Klebefolie
Elapor geschäumt
Elapor geschäumt
Elapor geschäumt
Elapor geschäumt

**Abmessungen**

DIN-A4
400 x 700mm
Fertigteil
Fertigteil
Fertigteil
Fertigteil

**Kleinteilesatz**

20	2	Klettband Pilzkopf
21	2	Klettband Velours
24	2	Einkleberuderhorn
25	2	Gestängeanschluß
26	2	U-Scheibe
27	2	Mutter
28	2	Inbus-Gewindestift
29	1	Inbusschlüssel
30	2	Querrudergestänge mit Z-Biegung
32	1	Schraube
35	1	Bowdenzugrohr
47	1	Stahldraht
52	1	Luftschraube
75	1	Schraube

Kunststoff
Kunststoff
Kunststoff gespritzt
Metall
Metall
Metall
Metall
Metall
Metall
Metall
Kunststoff
Kunststoff
Metall
Kunststoff
Metall

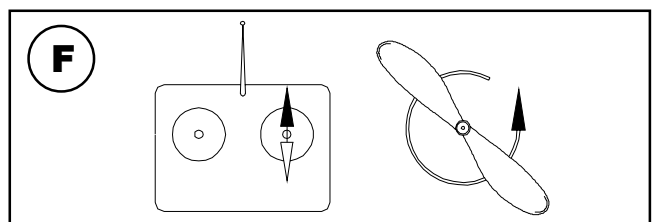
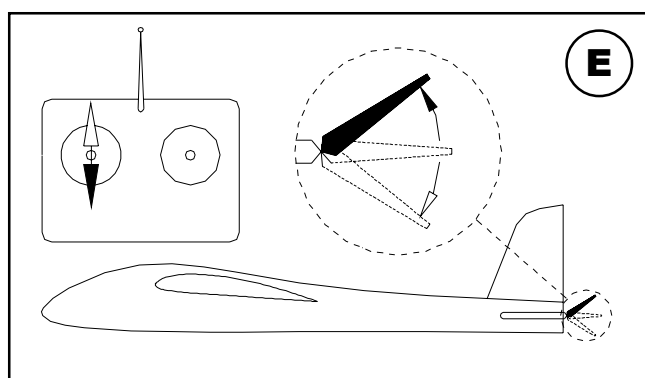
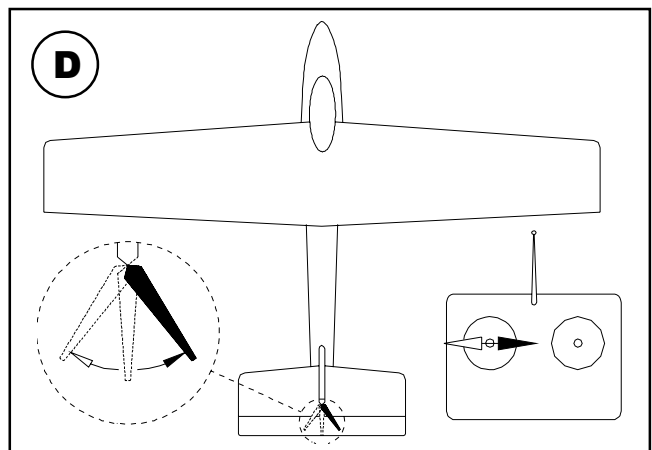
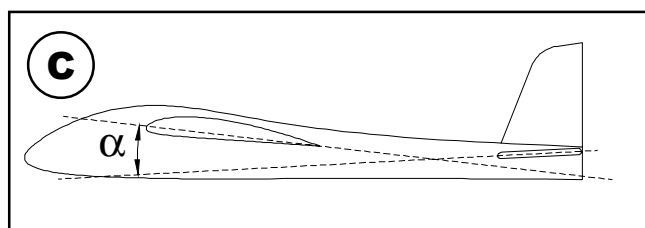
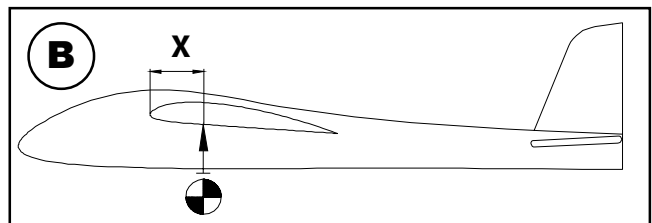
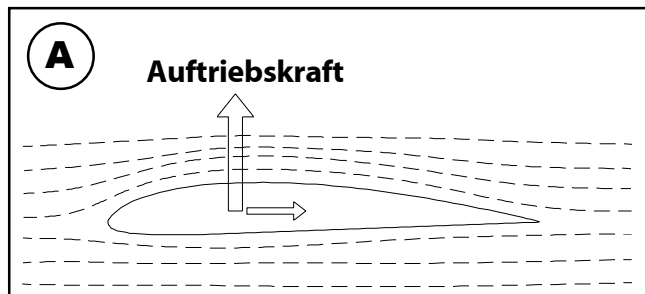
25 x 60 mm
25 x 60 mm
Fertigteil
Fertigteil Ø6mm
M2
M2
M3 x 3mm
SW 1,5
Ø1 x 70mm
M5 x 50mm
3 x 2 x 90 mm
1,3 x 250 mm
5,0 x 4,0"
M3 x 12mm

**Fahrwerk**

70	1	Hauptfahrwerk mit 2 Rädern Ø 53mm
----	---	-----------------------------------

Metall / Kunststoff

Fertigteil

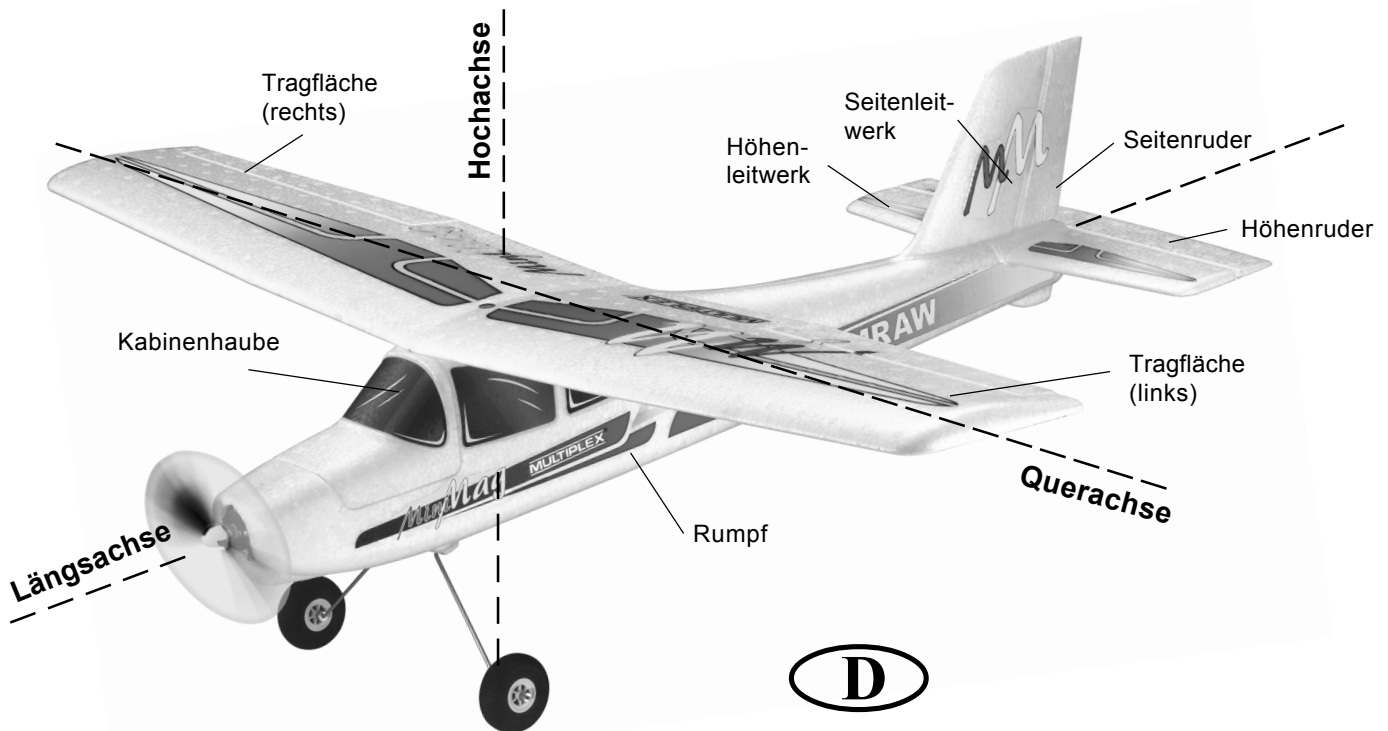




## Grundlagen am Beispiel eines Flugmodells

Ein Flugzeug bzw. Flugmodell läßt sich mit den Rudern um folgende 3-Achsen steuern - Hochachse, Querachse und Längsachse.

Die Betätigung des Höhenruders ergibt eine Veränderung der Fluglage um die Querachse. Bei Seitenruderausschlag dreht das Modell um die Hochachse. Wird Querruder gesteuert, so rollt das Modell um die Längsachse. Da unser EasyStar V-Stellung im Tragflügel hat, kann hier auf Querruder verzichtet werden. In diesem Fall wird das Modell mit dem Seitenrunder um die Hochachse und um die Längsachse gesteuert werden. Je nach äusseren Einflüssen wie z.B. Turbulenzen, die das Modell aus der Flugbahn bringen, muß der Pilot das Modell so steuern, dass es dort hinfliegt, wo er es haben will. Mit Hilfe des Antriebs (Motor und Luftschraube) wird die Flughöhe gewählt. Die Drehzahl des Motors wird dabei meist von einem Regler stufenlos verstellt. Wichtig ist, dass alleiniges Ziehen am Höhenrunder das Modell nur solange steigen lässt, bis die Mindestfluggeschwindigkeit erreicht ist. Je nach Stärke des Antriebs sind somit unterschiedliche Steigwinkel möglich.



### Das Tragflügelprofil

Die Tragfläche hat ein gewölbtes Profil an der die Luft im Flug vorbeiströmt. Die Luft oberhalb der Tragfläche legt gegenüber der Luft auf der Unterseite in gleicher Zeit eine größere Wegstrecke zurück. Dadurch entsteht auf der Oberseite der Tragfläche ein Unterdruck mit einer Kraft nach oben (Auftrieb) die das Flugzeug in der Luft hält. **Abb. A**

### Der Schwerpunkt

Um stabile Flugeigenschaften zu erzielen muss Ihr Flugmodell wie jedes andere Flugzeug auch, an einer bestimmten Stelle im Gleichgewicht sein. Vor dem Erstflug ist das Einstellen des richtigen Schwerpunkts unbedingt erforderlich.

Das Maß wird von der Tragflächenvorderkante ( in Rumpfnähe) angegeben. An dieser Stelle mit den Fingern oder besser mit der Schwerpunktwaage MPX # 69 3054 unterstützt soll das Modell waagrecht auspendeln. **Abb. B**

Wenn der Schwerpunkt noch nicht an der richtigen Stelle liegt wird dieser durch Verschieben der Einbauelementen (z.B. Antriebsakku) erreicht. Falls dies nicht ausreicht wird die richtige Menge Trimmgewicht (Blei oder Knetgummi) an der Rumpfspitze oder am Rumpfende befestigt und gesichert. Ist das Modell schwanzlastig, so wird Trimmgewicht in der Rumpfspitze befestigt - ist das Modell kopflastig so wird Trimmgewicht am Rumpfende befestigt.

**Die EWD (Einstellwinkeldifferenz)** gibt die Differenz in Winkelgrad an, mit dem das Höhenleitwerk zur Tragfläche eingestellt ist. Durch gewissenhaftes, spaltfreies montieren der Tragfläche und des Höhenleitwerks am Rumpf wird die EWD exakt eingehalten.

Wenn nun beide Einstellungen (Schwerpunkt und EWD) stimmen, wird es beim Fliegen und insbesondere beim Einfliegen keine Probleme geben. **Abb. C**

### Ruder und die Ruderausschläge

Sichere und präzise Flugeigenschaften des Modells können nur erreicht werden, wenn die Ruder leichtgängig, sinngemäß richtig und von der Ausschlaggröße angemessen eingestellt sind. Die in der Bauanleitung angegebenen Ruderausschläge wurden bei der Erprobung ermittelt und wir empfehlen die Einstellung zuerst so zu übernehmen. Anpassungen an Ihre Steuergewohnheiten sind später immer noch möglich.

### Steuerfunktionen am Sender

Am Fernsteuersender gibt es zwei Steuerknüppel, die bei Betätigung die Servos und somit die Ruder am Modell bewegen.

Die Zuordnung der Funktionen sind nach Mode A angegeben - es sind auch andere Zuordnungen möglich.

### Folgende Ruder sind mit dem Sender bedienen.

Das Seitenrunder (links / rechts) **Abb. D**

Das Höhenrunder (hoch / tief) **Abb. E**

Die Motordrossel (Motor aus / ein) **Abb. F**

Der Knüppel der Motordrossel darf nicht selbsttätig in Neutral-lage zurückstellen Er ist über den gesamten Knüppelweg rastbar. Wie die Einstellung funktioniert lesen Sie bitte in der Bedienungsanleitung der Fernsteuerung nach.

Diese Anleitung ist Bestandteil des Produktes. Sie beinhaltet wichtige Informationen und Sicherheitshinweise. Sie ist deshalb jederzeit griffbereit aufzubewahren und beim Verkauf des Produktes an Dritte weiterzugeben.

## 1. TECHNISCHE DATEN

### MULTicont X-16

Zellenzahl/NiCd/NiMH	6-8 / 2-Zellen
Dauerstrom	Lipoly 16 A
Taktfrequenz	~ 6 kHz
Empfängerstromversorgung (BEC):	
BEC-Spannung	5 V
BEC-Strom	max. 1 A
Verlustleistung des BEC-Reglers	max. 2,5 W
Abmessungen (o.Kabel)	27x20x8 mm
Gewicht mit Kabel	17g

## 2. SICHERHEITSHINWEISE

- **Vor Inbetriebnahme Anleitung lesen**
- **Wärmestau vermeiden:** Luftzirkulation nicht behindern.
- **Antriebsakku nicht verpolt anschließen:**  
**Falsch gepolte Akkuanschlüsse zerstören den Regler sofort.**  
Deshalb:
  - rotes Kabel an den PLUS-Pol (+),
  - schwarzes Kabel an den MINUS-Pol (-)
 Wir empfehlen die Verwendung der 6 poligen MPX-Steckverbindung # 85213/85214 zur Verbindung von Regler/Akku und Motor/Regler, sofern der Motor nicht direkt angelötet werden soll.
- **Bei Löt- und Montagearbeiten an Antrieb oder Regler: Immer den Akku abtrennen** (Kurzschluß/Verletzungsgefahr)
- **Beim Probetrieb bzw. Betrieb beachten:** Antrieb nicht in der Hand laufen lassen, Modell sicher befestigen. Prüfen, ob ausreichend Platz zum Drehen der Luftschraube vorhanden ist. Gegenstände, die angesaugt oder weggeblasen werden können (Kleidungsstücke, Kleinteile, Papier, usw.) aus der Nähe der Luftschraube entfernen. Sich niemals vor oder in der Rotationsebene der Luftschraube aufhalten (Verletzungsgefahr).

## 3. BESONDERE EIGENSCHAFTEN

- **BEC mit Unterspannungsabschaltung** (empf. bis max. 8Zellen) mit automatischer Zellenzahl-Anpassung.
- **Einschaltenschutz:** Wenn Sie den Antriebsakku anschließen, bleibt der Regler im Einschaltenschutz. Der Antrieb lässt sich erst einschalten, wenn der Steuerknüppel nach dem Anschließen des Akkus kurz in die Leerlauf-Position gebracht wird. Andernfalls blinkt die LED.
- **Überlast-Schutz** Bei Überhitzung und Überlastung schaltet der Regler die Motorversorgung ab. Zur Reaktivierung muß der Akku abgezogen und wieder angeschlossen werden.
- **Überspannungs-Schutz**  
Bei Spannungen >16 V schaltet der Regler ab.

## 4. MONTAGE AM ANTRIEB

**Hinweis:** Zur Montage des Reglers sind ggf. Lötarbeiten erforderlich. Lötarbeiten erfordern ein Mindestmaß an Sorgfalt, da hiervon die Betriebs-sicherheit maßgeblich abhängt:

- nur für Elektronik-Lötarbeiten geeignetes Lötzinn verwenden
  - kein säurehaltiges Löffett verwenden
  - Teile nicht übermäßig aber ausreichend erwärmen
  - gegebenfalls jemand mit Löt-Erfahrung hinzuziehen
1. **Motorstörung:** Sollte der zu verwendende Motor werkseitig noch nicht entstört sein, ist die Verwendung des Entstörsatzes # 85020 unbedingt zu empfehlen, um Störungen der RC-Anlage zu vermeiden.
  2. **Motoranschlusskabel des Reglers am Motor anlöten**  
Das Motoranschlusskabel ist durch „MOTOR“ auf dem

Regler gekennzeichnet- am Antriebsmotor anlöten:  
In der Regel bei Direktantrieben: gelb → „+“ ; blau → „-“

## 3. Motordrehrichtung kontrollieren

Sollte die Drehrichtung nicht stimmen (z.B. bei Getriebeantrieben), wird dies durch vertauschtes Anlöten der Motor-Anschlusskabel am Motor korrigiert.

## 5. INBETRIEBNAHME

### 1. Anschließen des Anschlusskabels des Reglers (REC) am Empfänger.

Bei MPX-Fernsteuerungen an Kanal 4 = Gas/Motor

### 2. Bei programmierbaren Fernsteuerungen den Servoweg für Gas/Motor beidseitig auf 100 % einstellen.

### 3. Gasknüppel (und Trimmung) vollständig in gewünschte Leerlaufstellung/Motor AUS bringen

### 4. Sender einschalten

### 5. Antriebsakku am Regler anschließen

**Achtung: Falschpolung zerstört den Regler sofort!**

Blinkt jetzt die LED befindet sich der Regler im **Einschaltenschutz** → Antriebsakku vom Regler trennen, Gaskanal am Sender umpolen (Servo-Revers) und Antriebsakku erneut anschließen → Bereit.

#### • Wichtig:

- **Zuerst Sender EIN, dann Antriebsakku anschließen**  
Blinkt die LED, ist der **Einschaltenschutz** aktiv → Gasknüppel in Leerlauf bringen → Regler betriebsbereit!
- **Zuerst Antriebsakku vom Regler trennen, dann Sender AUS**

## 6. BEC = BATTERY ELIMINATING CIRCUIT

BEC heißt: Empfänger und Servos werden aus dem Antriebsakku mit Strom versorgt. Keinen zusätzlichen Empfängerakku verwenden.

- **Hinweis:** Beachten Sie, dass die BEC-Versorgung des MULTicont X-16 nur 1A Strom für die Empfangsanlage im Modell abgeben kann. Für die Praxis bedeutet das: Bei 7 Zellen max. 3 Servos, bei 8 Zellen max 2 Servos, über 8 Zellen keine BEC-Versorgung verwenden.

Die Stromaufnahme hängt von der Leistungsklasse der Servos, der Steuerintensität und von der Leichtgängigkeit der Ruderanlenkungen(!) ab. Wenn keine Möglichkeit besteht, den BEC-Strom zu messen: Testlauf am Boden durchführen, Servos bis zur Unterspannungsabschaltung (= leerer Antriebsakku) permanent steuern. Der Regler darf nicht übermäßig warm werden, das Steuern der Servos muß während der gesamten Laufzeit ohne Ausfallerscheinungen möglich sein!

Wenn im Modell mehr Servos vorhanden sind, muß die BEC-Versorgung unterbrochen und ein zusätzlicher Empfängerakku verwendet werden.

Dazu muß am Empfängeranschlusskabel des Reglers die rote Leitung (+) durchtrennt werden.

## 7. UNTERSCHNUNGSABSCHALTUNG

Die Unterspannungsabschaltung des MULTicont X-16 sorgt dafür, daß der Antrieb abgeschaltet wird, wenn der Antriebsakku leer wird. Dadurch wird gewährleistet, daß noch genügend Energie für die BEC-Versorgung für eine sichere Landung zur Verfügung steht. Sinkende Drehzahl ist ein Anzeichen dafür, daß der Akku leer wird. Die Landung sollte eingeleitet werden. Bei Erreichen von 65% der Leerlaufspannung schaltet der Regler den Antrieb ab. Danach kann der Antrieb jedoch wieder für kurze Zeit eingeschaltet werden, wenn zuvor der Gasknüppel für einen Moment in die Leerlauf/Motor-AUS-Stellung gebracht wurde.

**Familiarisez-vous avec le kit d'assemblage!**

Les kits d'assemblages MULTIPLEX sont soumis pendant la production à des contrôles réguliers du matériel. Nous espérons que le contenu du kit répond à vos espérances. Nous vous prions de vérifier le contenu (suivant la liste des pièces) du kit **avant** l'assemblage, car **les pièces utilisées ne sont pas échangées**. Dans le cas où une pièce ne serait pas conforme, nous sommes disposé à la rectifier ou à l'échanger après contrôle. Veuillez retourner la pièce à notre unité de production **sans omettre** de joindre le coupon de caisse ainsi qu'une petite description du défaut.

Nous essayons toujours de faire progresser technologiquement nos modèles. Nous nous réservons le droit de modifications de la forme, dimensions, technologie, matériel et contenu sans préavis. De ce fait, nous ne prenons donc pas en compte toutes réclamations au sujet des images ou de données ne correspondant pas au contenu du manuel.

**Attention!**

**Les modèles radiocommandés, surtout volants, ne sont pas des jouets au sens propre du terme. Leur assemblage et utilisation demande des connaissances technologiques, un minimum de dextérité manuelle, de rigueur, de discipline et de respect de la sécurité. Les erreurs et négligences, lors de la construction ou de l'utilisation, peuvent conduire à des dégâts corporels ou matériels. Du fait que le producteur du kit n'a plus aucune influence sur l'assemblage, la réparation et l'utilisation correcte, nous déclinons toute responsabilité concernant ces dangers.**

**Compléments nécessaires au modèle Mini Mag RR:**
**Colle et activateur correspondant**

Utilisez de la colle rapide "légèrement épaissie" (Colle Cyanoacrylate) en combinaison avec l'activateur correspondant – n'utilisez pas de colle rapide pour polystyrène ! Les colles Epoxy ne donnent qu'un joint de tenue moyenne, car celui-ci casse lorsqu'il subit des charges un peu plus importantes et les pièces ne tiennent plus. Le joint n'est que superficiel. Vous pouvez utiliser de la colle à chaud comme alternatif !

**Eléments de radiocommande pour Mini Mag**

Par ex. :	Récepteur <i>PiCO</i> 5/6 UNI	35 MHz A	Nr. Com. <b>5 5920</b>
	alternative	40 MHz	Nr. Com. <b>5 5921</b>
ou	Récepteur <i>Micro IPD</i> UNI	35 MHz A	Nr. Com. <b>5 5971</b>
	alternative	40 MHz	Nr. Com. <b>5 5972</b>
en option	Servo <i>NanoS</i> UNI ou HS 55(besoin 2x)	ailerons	Nr. Com. <b>7 3000</b>
	Câble de rallonge 300mm UNI	2x pour servo d'aileron	Nr. Com. <b>8 5031</b>
	Si besoin câble de filtrage 200mm UNI	2x pour servo d'aileron	Nr. Com. <b>8 5035</b>
en option	MagicMixer UNI pour émetteur 3 canaux sans mélangeur		Nr. Com. <b>6 5120</b>
	<i>Câble en V</i> (UNI) pour émetteur 4 canaux avec commande direction séparée		Nr. Com. <b>8 5030</b>

**Accu de propulsion :**

Par ex.	Accu de propulsion MULTIPLEX Permabatt NiMH (Mignon AA) 7/1500 mAh	Nr. Com. <b>15 6030</b>
ou	Accu de propulsion MULTIPLEX Permabatt NiMH (Mignon AA) 8/1500 mAh	Nr. Com. <b>15 6037</b>
ou	Accu de propulsion MULTIPLEX Li-Batt (LiPo) P-CS 2/ 1-2000 mAh	Nr. Com. <b>15 7016</b>
ou	Accu de propulsion MULTIPLEX Li-Batt (LiPo) SH BX 2/ 1-2100 mAh	Nr. Com. <b>15 7130</b>

**Chargeur :**

MULTIcharger LN-5014DC (courant de charge de 100mA à 5A) 1-14 éléments NiCd/NiMH Et 1-5 éléments Lithium Polymère	Nr. Com. <b>9 2531</b>
--	------------------------

**Option : Kit de flotteurs**

Tuning 1 :kit de propulsion Easy Glider (réducteur 3 :1 avec Permax 400)	Nr. Com. <b>73 3069</b>
Avec entraîneur Ø 3,5	Nr. Com. <b>33 2688</b>
Et hélice 8x3,8"	Nr. Com. <b>33 2310</b>
Tuning 2 :kit de propulsion "Sport" BL-X 22-18	Nr. Com. <b>73 3139</b>
Contenu : moteur, entraîneur, régulateur et hélice	Nr. Com. <b>33 2627</b>

**Outils :**

Ciseaux, cutter, pince coupante, petit tournevis plat et cruciforme pour la fixation de palonniers et moteur, et, si nécessaire, un fer à souder

**Remarque :** détachez les deux pages du milieu des instructions de montage.

## Données techniques :

Envergure	1010 mm
Longueur	820 mm
Poids en vol à partir de	580g
Charge alaire (FAI) à partir de	26 g/dm <sup>2</sup>
Propulsion à partir de	Permax 400 6V
Fonctions RC Profondeur, direction, et moteur	
Ailerons en option	

## Information importante

Ce modèle n'est pas en polystyrène™! De ce fait, n'utilisez pas de colle blanche ou époxy. N'utilisez que des colles cyanoacrylate, de préférence avec ajout d'activateur (Kicker). Pour tous les joints de colle, utilisez une colle cyanoacrylate (colle rapide) avec une viscosité moyenne. Pour les pièces en Elapor®, vaporisez toujours l'activateur (Kicker) sur une des pièces à coller, laissez aérer pendant 2 minutes, et enduisez l'autre pièce avec de la colle cyanoacrylate. Assemblez les pièces et amenez-les de suite en bonne position.

**Faites très attention lorsque vous travaillez avec de la colle cyanoacrylate. Cette colle durcit en quelques secondes, et de ce fait il ne faut pas s'en mettre sur les doigts ou une autre partie de notre corps. Il est vital de porter des lunettes de protections pour protéger vos yeux. A mettre hors de portée des enfants !**

### 1. Avant l'assemblage final du modèle

Vérifiez le contenu de la boîte.

Pour cela, vous pouvez vous aider de la **Fig.01-02** et de la liste des pièces. Les figures référencées RR+Kit sont nécessaires pour l'assemblage de votre modèle. Celles qui sont uniquement notées Kit vous sont données pour informations et vont uniquement vous servir pour effectuer les réparations avec des pièces de rechanges.

### 2. Ouverture et fermeture de la cabine

Pour ouvrir la cabine, maintenez la partie avant de celle-ci et tirez vers le haut.

Pour fermer, engagez le téton arrière dans le fuselage et appuyez l'avant vers le bas pour clipser l'ensemble.

## Montage final

### 3. Option roulette de queue

Si vous le souhaitez, vous pouvez également équiper votre modèle d'une roulette de queue. Cela est d'ailleurs nécessaire si vous souhaitez équiper par la suite votre modèle de flotteurs. A ce moment là, il est nécessaire d'installer un gouvernail trempant dans l'eau qui se fixe sur la tringle de la roulette de queue. La **fig. 09-13** vous illustre les différentes étapes d'assemblages.

Vous trouverez des directives pour le pliage de la tige d'acier sur les **fig. 12-12a**. La tige d'acier **47** a un Ø de 1,3mm. Le tube associé **35** est fourni dans le kit.

### Assemblage :

Percez le fuselage et la profondeur comme indiqué sur la **fig. 11**. Si vous utilisez cette option il est préalablement nécessaire d'éliminer la cale en mousse sous l'arrière du fuselage. Réalisez une encoche dans la dérive pour pouvoir y fixer la tringle de commande. **Fig. 10**

Collez le tube **35** avec de la colle cyanoacrylate et ajustez la longueur. Ne réalisez la dernière courbure de la tige de la roulette de queue **47** que lorsque vous avez passé l'ensemble dans le tube **35**.

### Encore une option

Pour l'utilisation du modèle en hydravion, il est nécessaire de réaliser un gouvernail en Depron de 3mm. Cette pièce est collée avec du ruban adhésif (par ex. : Tesa) entre les tiges métalliques. La fixation se fait avec deux cylindres de blocages sur la tige de roulette de queue. Ces pièces ne sont pas comprises dans le kit de flotteurs.

### 4. Montage du moteur

La propulsion standard, Permax 400, est déjà assemblée. Néanmoins vous pouvez choisir les options Tuning. Nous vous proposons deux possibilités.

A. Propulsion standard G Permax 400 avec réducteur 3 :1.

**Fig. 20**

Kit de propulsion du modèle Easy Glider E

(Permax 400 avec réducteur 3 :1) **#33 2688**

avec entraîneur d'hélice Ø 3,5mm **#33 2310**

et hélice 8x3,8" **#73 3139**

B. Kit de propulsion "Sport" BL-X 22-18 **#33 2627**

Le variateur, l'entraîneur d'hélice et l'hélice sont compris dans le kit

### 5. Branchement du moteur

Effectuez un test de fonctionnement ! En regardant par l'avant, l'axe du moteur/l'hélice doit toujours tourner dans le sens contraire des aiguilles d'une montre. Si nécessaire, modifiez la polarité du moteur.

### 6. Libérez la gouverne de profondeur et de dérive

"Rodez" les axes de fixations des gouvernes de profondeur et de direction faisant office de charnières en les bougeant dans un sens puis dans l'autre – n'enlevez en aucun cas les gouvernes des stabilisateurs! **Fig. 25+27**

### 7. Collez les stabilisateurs au fuselage

Effectuez un test d'assemblage en mettant la profondeur et la dérive en place sur le fuselage, sans colle. Veillez surtout à ce que la profondeur **7** repose uniformément sur le fuselage et soit bien parallèle au plan du support d'aile. Pour cela, montez l'aile. Visez à partir du nez de l'appareil en passant par les ailes afin de pouvoir bien positionner la profondeur. Si vous arrivez à positionner la profondeur de cette manière, vous pouvez la coller. Vérifiez à nouveau que la profondeur repose partout sur le fuselage !

Effectuez un test de placement de la dérive sur le fuselage et la profondeur, sans colle, placez la correctement et vérifiez les jointures avec les autres éléments. Veillez à ce que la dérive **8** repose strictement partout sans laisser de jour et fasse un angle de 90° avec l'aile et la profondeur. Pour cela nous vous conseillons d'utiliser une équerre.

**Fig. 30**

### 8. Montage des tringles de commandes profondeur et direction

Passez les tringles de commandes **41** et **42** dans la pièces de fixation **25** – amenez les servo et les gouvernes dans

leur position de neutre et serrez la vis de blocage Inbus **28**.  
Si nécessaire, tordez un peu la tringle

**Fig. 31-32**

### 9. Montage du train d'atterrissage

Comprimez un peu le train d'atterrissage pré assemblé et clipsez le dans le support **74**. Montez vis **75**.

**Fig. 34**

### Options ailerons

Si vous souhaitez piloter votre modèle en deux axes (profondeur/direction), passez les étapes **10-14** **Abb.36-39** et couvrez les compartiments des servos à la fin avec les décorations.

Le modèle vol aussi bien avec la même forme en V pour l'option deux ou trois axes. Vous pouvez à tout moment équiper votre modèle en trois axes.

.....  
Si vous souhaitez voler avec des ailerons (trois axes) veuillez poursuivre à cet endroit.

### 10. Libérez les ailerons et montez leurs servos

Coupez la fixation des ailerons de chaque côté sur l'aile **6**. "Rodez" les axes des ailerons en les bougeant dans un sens puis dans l'autre – n'enlevez en aucun cas les gouemes!

**Fig. 36**

### 11. Assemblez les servos des ailerons

A l'aide de la radiocommande, positionnez les servos dans leur position de "neutre". Placez les palonniers sur les servos de telle manière qu'ils forment un angle de 90° par rapport à l'axe du servo – 1x à gauche et 1x à droite.

Placez les servos dans les compartiments respectifs déjà réalisés dans l'aile **6**. En fonction du type de servo utilisé, il est peut-être nécessaire d'effectuer quelques ajustements. Pour la fixation, appliquez une goûte de colle à chaud dans les fentes de l'aile pour les pattes de fixations du servo et engagez directement le servo dans son logement – si nécessaire rajouter un peu de colle.

**Fig. 37**

### 12. Positionnez les câbles de commandes des servos

Placez le câble de commande du servo en direction du fuselage, rallongez le si nécessaire. Au niveau de la nervure principale, pliez le câble à angle droit vers le haut. Le câble doit dépasser d'environ **120mm** de la nervure principale de l'aile afin que vous puissiez le connecter facilement sur le récepteur. Fixez les câbles avec une goûte de colle à chaud au centre de l'aile.

### 13. Fixez les guignols des ailerons

Placez les éléments de fixations **25** pour la tringle dans le trou le plus à l'extérieur du guignol **24**. Fixez les à l'aide de la rondelle **26** et de l'écrou **27**. **Attention** : 1x à gauche et 1x à droite ! Serrez délicatement les écrous puis sécurisez ceux-ci avec une goûte (appliquée avec une aiguille) de laque ou de colle rapide. Engagez la vis de blocage Inbus **28** à l'aide de la clé **29** dans l'élément de fixation **25**. Collez les guignols dans leurs logements – enduits au préalable d'activateur - en veillant à ce que les trous regardent vers la ligne charnière.

**Fig. 38**

### 14. Mise en place des tringles de commandes des ailerons

Placez la partie en Z des tringles de commandes **30** dans le trou le plus au centre du palonnier et passez l'autre côté par le trou de l'élément de fixation **25**. Placez les servos et les gouvernes dans leurs positions de neutre et bloquez la tringle en serrant la vis **28**.

**Fig. 39**

.....  
**15.** Lors de l'assemblage du modèle, l'aile est fixée sur le fuselage à l'aide de la vis **32**. **Fig.40**

### 16. Assemblage de la radiocommande

Dans les environs de la cabine il vous faut encore placez les éléments de commandes et l'accu de propulsion. Veillez, lors du positionnement des différents éléments, à ce que le centre de gravité se trouve bien à l'endroit indiqué sur la **Fig.43**.

Il est possible de placer différents types d'accus, même de formes différentes, dans le fuselage. Dans le cas où vous n'arrivez pas à atteindre la bonne position du centre de gravité, il est possible d'effectuer une correction en rajoutant du ballast.

Vous trouverez des bandes de Velcro crochets et velours **20+21** dans le kit pour réaliser la fixation des différents éléments. La puissance de collage du ruban adhésif velcro ne suffit pas toujours, nous vous conseillons donc de sécuriser l'ensemble avec une goûte de colle rapide.

Le récepteur se place verticalement derrière la fixation de l'aile. L'antenne de réception doit sortir du fuselage et se fixe sous le fuselage avec un petit morceau de ruban adhésif. Le reste de l'antenne pend librement à l'arrière du fuselage.

Le moteur fournis dans le kit est préalablement filtré. Ce filtrage est suffisant si vous utilisez un régulateur MULTICont X-16 #7 2271.

Dans le cas où vous utilisez un autre régulateur, nous vous conseillons de renforcer l'antiparasitage du moteur. Pour cela il existe un kit de filtrage adapté #8 5020. Soudez un condensateur de 47nF de chaque picot d'alimentation du moteur vers le corps de celui-ci et entre les picots d'alimentations.

### Mise en place de l'hélice

Avant d'effectuer votre premier essai, il vous faut encore monter l'hélice. Il est toujours important de vérifier le bon maintien de celle-ci. Le cône et l'hélice sont à sécuriser avec une goûte de colle et à coller sur l'axe moteur. Poncez légèrement l'axe du moteur avec du papier de verre fin. Pour des hélices Günther utilisez de la colle Epoxy à 5 minutes et de la colle rapide pour les hélices MPX.

Après avoir tout câblé, vous pouvez enfin effectuer un premier essai, mais surtout pas avant que la colle ne soit vraiment sèche.

**Ne connectez l'accu au régulateur pour le moteur que si vous avez bien allumé votre radiocommande et que vous vous êtes assuré que l'élément de commande du moteur soit en position "OFF".**

Allumez la radiocommande et connectez, sur le modèle, l'accu de propulsion au régulateur et le régulateur au récepteur. Il est absolument nécessaire que votre régulateur possède la fonction BEC (alimentation du récepteur sans accu de réception).

Ne démarrez que brièvement le moteur et vérifiez à nouveau le sens de rotation du moteur (tenez le modèle lors du premier essai et enlevez toutes les petites pièces devant et derrière celui-ci)

**Attention prudence : même avec de petits moteur le risque de blessures corporelles est élevé !**

### 17. Débattements des gouvernes

Afin d'obtenir un certain équilibre des commandes, il est nécessaire de régler correctement les débattements de celles-ci. Les débattements des dérives seront toujours mesurés au point le plus bas.

#### Gouverne de profondeur

Vers le haut - manche tiré - env. +11 mm  
Vers le bas - manche poussé - env. - 11 mm

#### Direction

à gauche et à droite respectivement env. 6 –10 mm

#### Aileron

Vers le haut env. + 7 mm  
Vers le bas env. - 3 mm

#### MagicMixer #1 (Option) # 7 3000

Le MagicMixer #1 vous permet d'utiliser des radiocommandes simples sans fonction mélangeur. Cela est suffisant pour:

MINI MAG système de radiocommande 3 canaux

Sans le MagicMixer #1 il faudrait utiliser au minimum une radiocommande à 4 canaux piloté par microprocesseur avec fonction mélangeur.

Grâce à ce système vous pouvez utiliser votre MiniMag avec un émetteur simple comme par exemple Ranger III (comprise dans le kit EasyStar ou SpaceScooter RTF).

Pour cela, un canal (sortie droite/gauche) pilotera deux servo d'aileron au niveau du récepteur et la dérive.

Le système fera en sorte que le sens de rotation et l'ampleur des débattements du servo soient corrects. Les valeurs de réglages pour le mélange d'une composante dérive dans la commande des ailerons ("Combi-Switch") et le différentiel d'aileron sont fixées dans le MagicMixer #1.

Différentiel d'aileron signifie de la course de la gouverne est plus grande vers le haut que vers le bas. Cela permet d'éviter le phénomène de lacet de votre modèle.

Pour l'utilisation du MagicMixer #1 il faut que les canaux d'émetteur suivants soient disponibles:

Canal 1: Aileron, avec une action de la dérive (3 servos)  
Canal 2: Gouverne de profondeur (1 servo)  
Canal 3: Commande moteur (1 régulateur)

Connectez les câbles des servos d'ailerons sur le MagicMixer comme indiqué par la notice "MagicMixer". Pour cela veillez à respecter la polarité. La borne d'impulsion est indiquée sur l'étiquette du MagicMixer par son symbole. La couleur du câble du signal d'impulsion est en règle générale jaune ou orange.

Affectation des sorties MagicMixer #1:

r / l = vers l'émetteur pour les sorties gauche/droite  
AR = vers le servo d'aileron droit  
AL = vers le servo d'aileron gauche  
R = vers le servo de direction

Réglez le bon sens de débattement des servos en utilisant la fonction inversion de votre radiocommande.

#### Câble en V pour les servos d'ailerons (Option) # 8 5030

Le câble en V vous donne la possibilité d'utiliser une radiocommande simple à 4 canaux sans fonction mélangeur.

La commande des deux servos d'ailerons se fait sur une seule sortie du récepteur grâce au câble en V.

**Attention:** le réglage du différentiel d'aileron doit se faire mécaniquement. Pour cela, déplacez le palonnier de deux crans en avant. Cela doit se faire avant le montage du servo. Dans ce cas la dérive sera commandée par un autre canal.

#### Emetteur piloté par microprocesseur

Si vous utilisez ce type d'émetteur, vous n'avez pas besoin d'utiliser le MagicMixer #1 ni câble en V!

A ce moment la, l'émetteur doit posséder les fonctions suivantes:

- différentiel d'ailerons
- reverse (inversion de course des servos)
- réglage de course des servos
- en option Combi-Switch (combinaison dérive/ailerons)

**Remarque: si vous placez le manche des ailerons à droite, le gouvernail d'aileron droit doit monter lorsque vous tenez l'avion dans le sens de vol.**

**Dans le cas ou les réglages sur votre radiocommande ne vous permette pas d'atteindre les valeurs ci-dessus, il sera nécessaire de modifier la longueur des tringles.**

### 18. Un petit quelque chose pour l'esthétique

Pour cela vous trouverez des décalcomanies couleurs dans le kit. Les différents symboles et écritures sont à découper et placer comme sur l'exemple (image de la boîte) ou comme bon vous semble. Si vous utilisez un ensemble de radiocommande à deux canaux, vous trouverez des autocollants pour boucher les trous des emplacements de servos dans l'aile.

### 19. Réglage du centre de gravité

Afin d'obtenir des caractéristiques de vol stables, vous devez ajuster le centre de gravité de votre **Mini Mag**, comme tout autre modèle, afin que celui-ci se situe à un certain emplacement sur votre avion. Assemblez complètement votre modèle comme si vous souhaitiez voler et montez l'accu de propulsion.

Le **centre de gravité** se situe à **67mm** du bord d'attaque de l'aile mesuré à partir du fuselage, reportez le point sur la partie inférieure de l'aile et vous trouverez un marquage déjà existant.

Soutenez votre modèle en plaçant un doigt de chaque côté de l'aile sur ces marquages, le modèle doit rester à l'horizontal. Vous pouvez effectuer quelques corrections en déplaçant l'accu de propulsion ou de réception. Lorsque vous aurez déterminé la bonne position, marquez sur le fuselage la position de votre accu afin que vous puissiez toujours retrouver le bon emplacement. Dans le cas où vous n'arrivez pas à régler le centre de gravité en déplaçant l'accu, il est également possible de rajouter du ballast.

#### **Fig. 43**

### **20. Préparatifs pour le premier vol**

Il est conseillé d'effectuer le premier vol par une météo sans vent. Pour cela, les occasions se présentent souvent en soirée.

### **Effectuez obligatoirement un test de portée avant le premier vol!**

Les accus de la radiocommande et de propulsion sont bien chargés, en respectant la notice. Assurez vous avant la mise en route de votre ensemble radio, que le canal est disponible.

Une tierce personne s'éloigne avec l'émetteur dont l'antenne est rentrée.

Tout le long de l'éloignement, la personne devra faire bouger au moins une commande. Surveillez la réaction de vos servos. Il ne devrait y avoir aucune perturbation pour les servos non actionnés jusqu'à une distance d'env. 60m minimum et le servo commandé devrait répondre proprement sans hésitations ni tremblements. Ce test n'est valable que si la bande de fréquence est libre et qu'aucune autre radiocommande n'émette même sur d'autres canaux! Le test doit être réitéré avec le moteur en marche. Qu'une petite diminution de portée est admissible.

Dans le cas d'une incertitude, vous ne devez pas décoller. Envoyer l'ensemble du matériel de radiocommande (avec accu, servos, câblage) à notre section services et réparation pour effectuer une vérification.

### **Premier vol ....**

### **Ne faites pas d'essais de décollage avec les moteurs à l'arrêt!**

Le modèle est lancé à la main (toujours contre le vent).

### **Lors de votre premier vol, laissez vous conseillé par un pilote chevronné.**

Une fois l'altitude de sécurité atteinte, réglez les gouvernes à l'aide des trims de la radio, de telle manière à obtenir un vol régulier et droit du modèle.

Familiarisez vous avec le modèle à une altitude suffisante, observer les réactions du modèle lorsque les moteurs sont éteints. Simulez des atterrissages avec une certaine hauteur de vol afin de vous entraîner à atterrir avec les accus vides.

Évitez dans un premier temps de faire des "virages serrés" près du sol ou pendant les phases d'atterrissages. Atterrissez en toute sécurité même s'il est nécessaire d'effectuer quelques pas de plus, au lieu de risquer de casser.

### **21. Sécurité**

Sécurité est un maître mot dans le monde de l'aéromodélisme. Une assurance est obligatoire. Dans le cas où vous êtes membre au sein d'un club, vous pouvez y souscrire une assurance qui vous couvre suffisamment (préciser s'il s'agit de modèles à moteurs).

Entretenez toujours correctement vos modèles et vos radiocommandes. Informez vous sur la procédure de recharge des accus utilisés. Mettre en œuvre toutes les dispositions de sécurités nécessaires. Informez vous sur les nouveautés que vous trouverez dans notre catalogue général MULTIPLEX. Les produits ont été testés par de nombreux pilotes chevronnés et sont constamment améliorés pour eux.

Volez d'une manière responsable! Voler juste au-dessus des têtes n'est pas un signe de savoir faire, le vrai pilote n'a pas besoin de démontrer son habileté. Tenez ce langage à d'autres pseudo pilotes, dans l'intérêt de tous. Piloter toujours de telle manière à éviter tous risques pour vous et les spectateurs, et dites vous bien que même avec la meilleure radiocommande n'empêche pas les perturbations et les bêtises. De même une longue carrière de pilote sans incidents n'est pas une garantie pour les prochaines minutes de vol.

Nous, le Team MULTIPLEX, vous souhaitons beaucoup de plaisir et de succès pendant la construction et le pilotage.

MULTIPLEX Modellsport GmbH & Co. KG  
Produktbetreuung und Entwicklung



Klaus Michler

## Liste des pièces

Nr.	Nbr	Description
1	1	Instructions de montage RR
2	1	Planche de décoration
3	1	Fuselage avec verrière complètement assemblé
		2x servos et moteur avec régulateur déjà assemblé
6	1	Aile complète pour pilotage en deux axes
7	1	Profondeur avec guignol et fixation déjà assemblée
8	1	Dérive avec guignol et fixation déjà assemblée

## MiniMag RR

#26 4211

Désignation	Matière	Dimensions
Papier	DIN-A4	
Film imprimé		400x700mm
mousse Elapor		pièce complète
mousse Elapor		pièce complète
mousse Elapor		pièce complète
mousse Elapor		pièce complète

## Kit de petit nécessaire

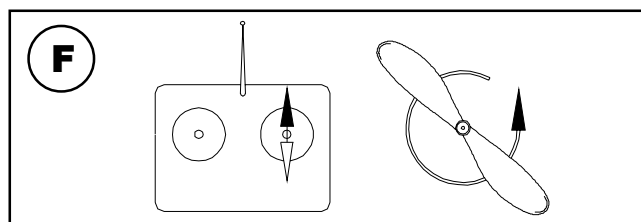
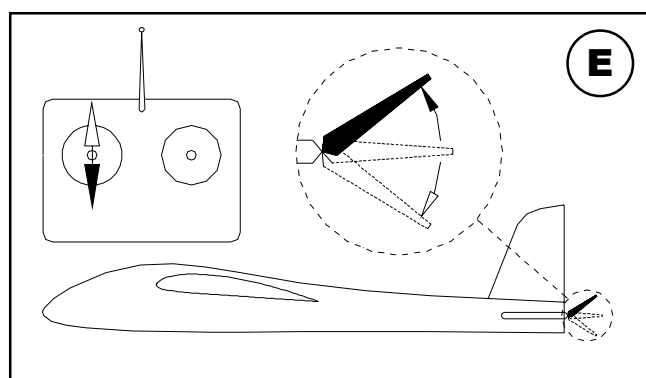
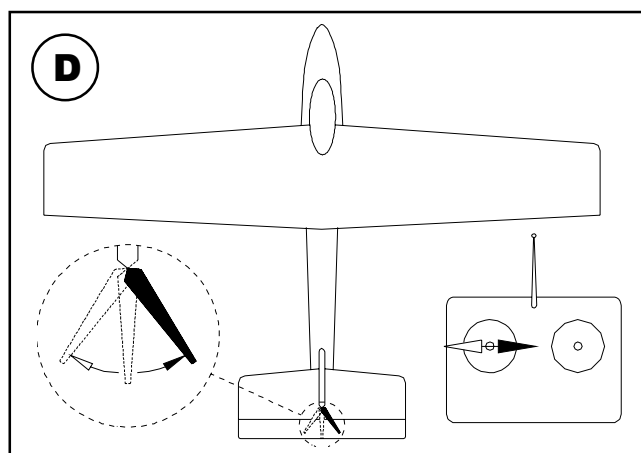
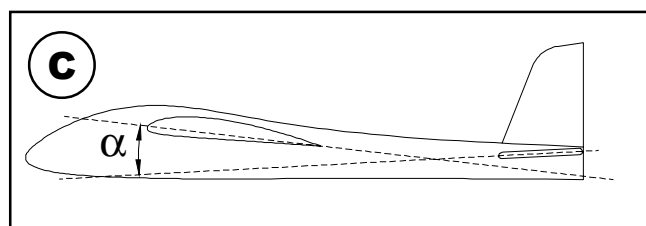
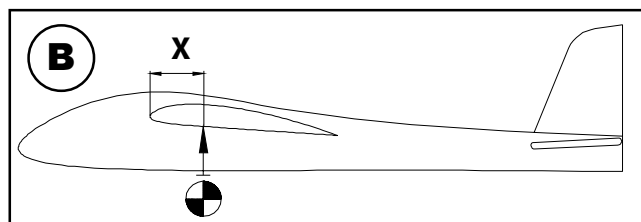
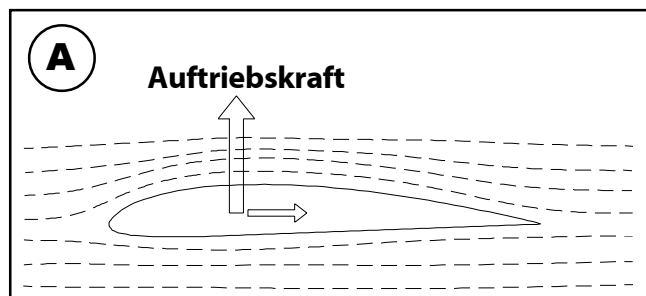
20	2	Velcro côté crochets
21	2	Velcro côté velours
24	2	Guignol à coller
25	2	Système de fixation pour tringle
26	2	Rondelle
27	2	Ecrou
28	2	Vis Inbus de serrage
29	1	Clé Inbus
30	2	Tringle de commande avec embout en Z pour aileron
32	1	Vis
35	1	Gaine de tringle
47	1	Corde à piano
52	1	Hélice
75	1	Vis

Plastique	25x60mm
Plastique	25x60mm
Plastique injecté	pièce complète
Métal	pièce complète Ø6mm
Métal	M2
Métal	M2
Métal	M3x3mm
Métal	SW 1,5
Métal	Ø1x70mm
Plastique	M5x50mm
Plastique	3x2x90mm
Métal	1,3x250mm
Plastique	5,0x4,0"
Métal	M2x12mm

## Train d'atterrissage

70	1	Train d'atterrissage principal avec 2 roue Ø 53mm
----	---	--

métal/plastique	pièce complète
-----------------	----------------



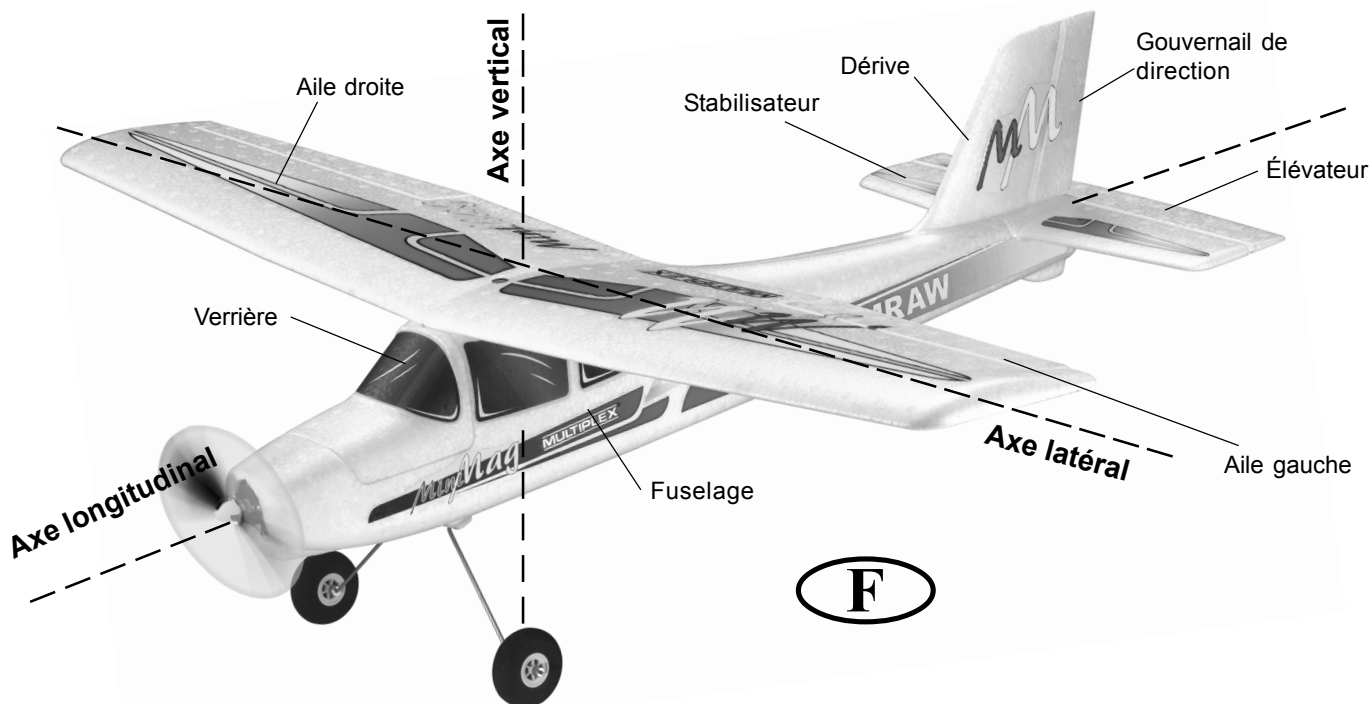


## Bases du pilotage d'un modèle réduit

Un avion, comme un modèle réduit se pilote avec les gouvernes suivant 3 axes - l'axe vertical, l'axe longitudinal et l'axe latéral. Une action sur la commande de profondeur conduit à une modification de la position de vol autour de l'axe latéral. Une action sur la gouverne de direction conduit à une modification de la position de l'appareil autour de son axe vertical. Si l'on agit sur les ailerons, l'appareil tourne autour de son axe longitudinal. Etant donné que les ailes possèdent un dièdre, on peut se passer d'ailerons.

Dans ce cas, une action sur la gouverne de direction déplace l'appareil autour de son axe vertical et longitudinal. En fonction des paramètres extérieurs, par ex. des turbulences, qui peuvent amener le modèle à quitter sa trajectoire, c'est au pilote d'effectuer les manoeuvres nécessaires pour ramener le modèle dans la direction souhaitée. C'est en jouant au moteur (moteur, hélice) que l'on monte ou que l'on descend. Dans la plupart des cas, la vitesse de rotation du moteur est réglée par un variateur.

Ce qui est important, c'est qu'en tirant sur la profondeur, le modèle monte, jusqu'à la limite du décrochage. L'angle de montée dépend donc directement de la motorisation utilisée.



### Le profil de l'aile

Le profil de l'aile est un profil creux autour duquel s'écoule l'air. Les filets d'air qui passent sur le dessus de l'aile parcourent une distance plus importante que ceux qui passent sur le dessous. Il en résulte une dépression sur le dessus de l'aile qui maintient l'appareil en l'air : c'est la portance. **Vue A**

### Le centre de gravité

Comme tout autre appareil, votre modèle, pour avoir de bonnes caractéristiques en vol, doit être centré correctement. C'est pourquoi il est indispensable de centrer correctement le modèle avant le premier vol.

Le centre de gravité se mesure toujours en partant du bord d'attaque de l'aile, le plus près possible du fuselage. Soutenu à cet endroit par deux doigts ou mieux encore, posé sur la balance de centrage MPX Réf. 69 3054, le modèle doit être et se maintenir à l'horizontale. **Vue B**

Si le centrage correct n'a pas encore été atteint, celui-ci peut l'être en déplaçant les éléments de réception, notamment l'accu de propulsion. Si cela ne suffit toujours pas, rajoutez du plomb soit à l'avant, dans le nez du fuselage ou à l'arrière, en le fixant correctement. Si le modèle a tendance à basculer sur l'arrière, rajoutez du plomb à l'avant, si c'est l'inverse, rajoutez du plomb à l'arrière.

### Angle d'incidence

C'est l'angle d'attaque que forme l'aile par rapport au stabilisateur. En montant avec soin l'aile sur le fuselage (sans jour) et le stabilisateur, l'angle d'incidence est automatiquement respecté.

Si ces deux réglages ont été effectués avec minutie (centre de gravité et angle d'incidence), vous n'aurez aucun problème lors du premier vol. **Vue C**

### Gouvernes et débattements des gouvernes

Vous ne pourrez obtenir de saines qualités en vol que si les tringles de commande des gouvernes sont bien montées, sans points durs, et que si les débattements des gouvernes sont respectés. Les débattements indiqués dans la notice sont recommandables pour les premiers essais, et nous vous conseillons de les reprendre tels quels. Vous pourrez toujours par la suite les adapter à votre style de pilotage.

### Éléments de commande sur l'émetteur

Sur l'émetteur, il y a deux manches de commande pour la commande des servos ce qui permet aux gouvernes de votre modèle de bouger.

L'attribution des manches de commande se fait selon le mode A, mais d'autres attributions sont possibles.

### Les gouvernes ci-dessous sont commandés avec les éléments de commande suivants:

Gouverne de direction (gauche/droite)	<b>Vue D</b>
Gouverne de profondeur (haut/bas)	<b>Vue E</b>
Commande moteur (Marche/Arrêt)	<b>Vue F</b>

L'élément de commande du moteur ne doit pas revenir automatiquement au point neutre. C'est pourquoi c'est élément de commande est cranté. Comment réglé ce «crantage» est décrit dans la notice d'utilisation de la radiocommande.

Ces instructions font partie intégrante du produit. Celle-ci contient des informations importantes ainsi que des consignes de sécurité. Elle doit donc être consultable à tous moments et à joindre lors d'une revente à tierce personne.

## 1. DONNEES TECHNIQUES

### MULTicont X-16

Nombre d'éléments NiCd/NiMH	6-8 / 2-Zellen
Courant continu	Lipoly
Fréquence	16 A
Alimentation du récepteur (BEC):	~ 6 kHz
Tension BEC	5 V
Courant BEC	max. 1 A
Consommation du régulateur BEC	max. 2,5 W
Dimensions (sans câble)	27x20x8 mm
Poids avec le câble	17g

## 2. CONSIGNES DE SECURITE

- Lire les instructions avant la mise en marche
  - Évitez l'accumulation de chaleur: garantisiez une bonne circulation d'air autour du régulateur.
  - Ne pas inverser la polarité de l'accu: **Une inversion des polarités détruirait instantanément le régulateur.**  
D'où:
    - fil rouge sur la cosse POSITIVE (+)
    - fil noir sur la cosse NEGATIVE (-)
- Nous vous conseillons l'utilisation du connecteur MPX 6 pts # 85213/85214 pour le branchement entre régulateur/accu et moteur/régulateur, dans le cas où le moteur ne doit pas être soudé directement.
- Pour tous travaux de soudures ou d'assemblages au niveau de la propulsion ou du régulateur: **Toujours débrancher l'accu** (Court-circuit/Danger corporel!)
  - Pendant les essais ou en fonctionnement normal: Ne pas tenir le moteur en marche dans la main, bien fixer le modèle. Vérifier si vous avez suffisamment de place pour la rotation de l'hélice. Enlever tous les objets qui seraient sujet à une aspiration (vêtement, petites pièces, papier, etc.) des environs de l'hélice. Ne vous tenez jamais devant l'hélice ou au niveau du plan de rotation de celle-ci (dangers corporels!).

## 3. PROPRIETES PARTICULIERES

- **Système BEC avec coupure d'alimentation par détection de sous-tension** (conseillé jusqu'à 8 éléments max.) avec détection automatique du nombre d'éléments.
- **Système de sécurité au démarrage:** si vous connectez l'accu de propulsion, le régulateur reste en mode sécurité. La propulsion ne fonctionnera uniquement lorsque le manche des gaz sera mis pour un court instant en position ralenti après le branchement de l'accu. La LED clignotera également.
- **Protection contre la surcharge** l'alimentation du moteur est coupée à partir du moment où le régulateur détecte une surcharge ou une surchauffe. Pour réactiver l'ensemble il faut débrancher et rebrancher l'accu de propulsion.
- **Protection contre les surtensions**  
Le régulateur coupe l'alimentation s'il détecte une tension >16 V.

## 4. BRANCHEMENT DE LA PROPULSION

**Remarque:** Pour le montage du régulateur il est nécessaire d'effectuer quelques soudures qui demandent un minimum de rigueur. En effet, de celle-ci dépend le bon fonctionnement de l'ensemble, et pour cela il faut:

- n'utiliser que de l'étain utilisé en assemblage de cartes électroniques
- ne pas utiliser de graisse de soudure à base de produits acides
- ne pas trop chauffer, mais suffisamment, les parties à souder
- demander conseil ou de l'aide à une personne du métier

1. **Filtrage du moteur:** si votre moteur n'est pas filtré en sortie d'usine, il est fortement conseillé d'utiliser le kit de filtrage # 85020 afin d'éviter de récupérer des perturbations de l'ensemble RC.

2. **Branchement des fils du régulateur au moteur** Soudez les fils d'alimentations du moteur, repérés „MOTOR" sur le régulateur, aux cosses du moteur de propulsion:

En règle générale pour une propulsion directe: jaune → „+"; bleu → „-"

## 3. Contrôlez le sens de rotation

Si le sens de rotation n'est pas correct (par ex. Lors de l'utilisation de réducteurs), il suffit d'inverser les fils d'alimentations au niveau du moteur.

## 5. MISE EN MARCHÉ

1. **Connecter le câble de liaison (REC) du régulateur au récepteur.**  
Pour les radios MULTIPLEX sur le canal 4= Gaz/Moteur
2. Pour les radios programmables, régler le débattement du servo Gaz/Moteur à 100% pour les deux sens.
3. **Placer le manche des Gaz (ainsi que leur Trimm!) de l'émetteur complètement dans la position ralentie/Arrêt Moteur souhaité.**
4. **Mise en marche de l'émetteur**
5. **Connecter l'accu de propulsion au régulateur**  
**Attention: une inversion de polarité détruit immédiatement le régulateur!**

Si la LED clignote, le régulateur est en mode **sécurité au démarrage** → débranchez l'accu du régulateur, inversez le sens de débattement du canal des gaz sur votre émetteur (Servo-Revers) et rebranchez à nouveau l'accu de propulsion → près.

- **Important:**
- **Allumez l'émetteur en premier, branchez ensuite l'accu de propulsion**  
Si la LED clignote, le régulateur est en mode **sécurité au démarrage** → placez le manche des gaz en position ralenti → le régulateur est opérationnel!
- **Débranchez d'abord l'accu de propulsion du régulateur avant d'ETEINDRE l'émetteur**

## 6. BEC = BATTERY ELIMINATING CIRCUIT

BEC signifie: récepteur et servos sont alimentés par l'accu de propulsion. Aucun accu de réception supplémentaire n'est nécessaire.

• **Remarque:** attention, l'alimentation BEC du MULTicont X-16 ne peut délivrer qu'1A pour la partie réception dans le model. En pratique, cela signifie que:

Branchez un max. de 3 servos pour une alimentation en 7 éléments, 2 servos pour 8 éléments, n'utilisez pas l'alimentation BEC au-dessus de 8 éléments.

La consommation de courant est directement dépendante de la puissance des servos, de l'intensité de manipulation des manches et de la dureté des gouvernes (!). S'il n'est pas possible de mesurer l'intensité du courant BEC:

Effectuer un test de fonctionnement au sol, actionner les servos en permanence jusqu'à ce que l'accu soit en sous-tension (= accu de propulsion vide). Le régulateur ne doit pas beaucoup chauffer, la commande des servos doit être possible sans problèmes tout au long du test!

Dans le cas où le model nécessite plus de servos, il est conseillé de ne pas utiliser l'alimentation BEC et de rajouter un accu supplémentaire.

Pour cela, il faut déconnecter le fil rouge (+) du régulateur qui va au récepteur.

## 7. ARRÊT PAR SOUS-TENSION

La fonction Arrêt par sous-tension du MULTicont X-16 garantie un arrêt du moteur en fin de décharge du pack d'accu de propulsion. De ce fait, une énergie suffisante est toujours gardée pour l'alimentation BEC du récepteur afin de pouvoir garantir un atterrissage correct.

Une autre indication de décharge de l'accu de propulsion est la chute de la vitesse de rotation du moteur. Il faudra penser à atterrir rapidement. Le régulateur coupe l'alimentation de la propulsion lorsque l'accu ne dispose plus que de 65% de sa tension de démarrage. Suite à cela, il est tout de même possible de réactiver la propulsion pour peu de temps si le manche des gaz est resté au ralenti/arrêt moteur pendant un petit laps de temps

**Examine your kit carefully!**

MULTIPLEX model kits are subject to constant quality checks throughout the production process, and we sincerely hope that you are completely satisfied with the contents of your kit. However, we would ask you to check all the parts **before** you start construction, as **we cannot exchange components which you have already worked on**. If you find any part is not acceptable for any reason, we will readily correct or exchange it. Just send the component to our Model Department. Please be **sure** to include the purchase receipt and a brief description of the fault.

We are constantly working on improving our models, and for this reason we must reserve the right to change the kit contents in terms of shape or dimensions of parts, technology, materials and fittings, without prior notification. Please understand that we cannot entertain claims against us if the kit contents do not agree in every respect with the instructions and the illustrations.

**Caution!**

**Radio-controlled models, and especially model aircraft, are by no means playthings. Building and operating them safely requires a certain level of technical competence and manual skill, together with discipline and a responsible attitude at the flying field. Errors and carelessness in building and flying the model can result in serious personal injury and damage to property. Since we, as manufacturers, have no control over the construction, maintenance and operation of our products, we are obliged to take this opportunity to point out these hazards and to emphasise your personal responsibility.**

**Additional items required for the Mini Mag:**
**Adhesive and activator:**

Use medium-viscosity cyano glue (not styrofoam cyano). It is important to use activator when using cyano. Epoxy adhesives produce what initially appears to be a sound joint, but the bond is only superficial, and the hard resin breaks away from the parts under load.

Hot-melt glues can also be used.

**MULTIPLEX radio control system components for the Mini Mag:**

e.g. <i>PiCO 5/6</i> UNI receiver	35 MHz A	Order No.	5 5920
alternatively	40 MHz	Order No.	5 5921
or <i>Micro IPD</i> UNI receiver	35 MHz A	Order No.	5 5971
alternatively	40 MHz	Order No.	5 5972
plus optionally:			
<i>Nano S</i> UNI or <i>HS 55</i> servo (2 required)	Ailerons	Order No.	6 5120
UNI extension lead, 300 mm	Aileron servo, 2 x	Order No.	8 5031
if required: UNI separation filter lead, 200 mm	Aileron servo, 2 x	Order No.	8 5035
plus optionally:			
<i>Magicmixer #1</i> for three-channel RC transmitter with no mixers		Order No.	7 3000
UNI <i>Y-lead</i> for four-channel RC transmitter with sep. rudder control		Order No.	8 5030

**Flight batteries:**

e.g. MULTIPLEX Permabatt NiMH battery (AA cells),	7 / 1500 mAh	Order No.	15 6030
or MULTIPLEX Permabatt NiMH battery (AA cells),	8 / 1500 mAh	Order No.	15 6037
or MULTIPLEX LiBatt (LiPo) P-CS,	2 / 1-2000 mAh	Order No.	15 7016
or MULTIPLEX LiBatt (LiPo) SX-BX,	2 / 1-2100 mAh	Order No.	15 7130

**Battery charger:**

MULTIcharger LN-5014 DC (charge current 100 mA ... 5 A)	Order No.	9 2531
1 - 14 NiCd / NiMH cells and 1 - 5 Lithium-Polymer cells		

**Options:**

Float set	Order No.	73 3069
Upgrade 1: Easy Glider power set (3 : 1 geared Permax 400)	Order No.	33 2688
plus 3.5 mm Ø driver	Order No.	33 2310
and propeller, 8 x 3.8"	Order No.	73 3139
Upgrade 2: "Sport" power set, BL-X 22-18		
Contents: motor, propeller driver, speed controller and propeller	Order No.	33 2627

**Tools:** Scissors, balsa knife, combination pliers, slot-head and cross-point screwdrivers (servo output arms and motor retaining screws), soldering iron if required.

**Note:** please remove the illustration pages from the centre of the instructions.

## Specification:

Wingspan	1010 mm
Overall fuselage length	820 mm
All-up weight min.	580 g
Wing loading (FAI) min.	26 g/dm <sup>2</sup>
Power system min.	Permax 400 6 V
RC functions:	Rudder, elevator and motor; optional rudder

## Important note

**This model is not made of styrofoam™, and it is not possible to glue the material using white glue or epoxy. Please be sure to use cyano-acrylate glue exclusively, preferably in conjunction with cyano activator (kicker). We recommend medium-viscosity cyano. This is the procedure: spray cyano activator on one face of the Elapor®; allow it to air-dry, then apply cyano adhesive to the other face. Join the parts, immediately position them accurately, and wait a few seconds for the glue to harden.**

***Please take care when handling cyano-acrylate adhesives. These materials harden in seconds, so don't get them on your fingers or other parts of the body. We strongly recommend the use of goggles to protect your eyes. Keep the adhesive out of the reach of children.***

## 1. Before assembling the model

Please check the contents of your kit.

You will find **Figs. 01 + 02** and the Parts List helpful here. The illustrations which refer to completing your RR model are marked RR + KIT. The pictures marked with KIT only are just for your information, in case you need to repair the model at any time using replacement parts.

## 2. Opening and closing the canopy

Hold the front of the canopy moulding and pull it upward; this opens the canopy.

To close it again, insert the rear locating lug, push the canopy back as far as it will go, and press down the front until it engages.

## Final assembly

### 3. Tailwheel option

*A tailwheel can be fitted to the model if you wish. This is optional for the land-based version, but is essential if you intend to install floats later, because a water rudder is required for this version, and this is fitted to the tailwheel wire. **Figs. 09 - 13** show the procedure.*

*A bending template is shown in **Figs. 12 + 12a**. The steel wire **47** has a diameter of 1.3 mm. The sleeve **35** is supplied in the kit.*

### Installation:

*Pierce a tunnel through the tailplane and the fuselage as shown in **Fig. 11**. Note that the foam tailskid has to be cut away if you fit the optional tailwheel. Cut a notch in the rudder for the actuating wire. **Fig. 10**.*

Glue the sleeve **35** in place using cyano, and cut it to length as shown. The final, upper bend in the tailwheel wire **47** should only be made after fitting it through the sleeve **35**.

## One further option:

*For float operations a water rudder has to be cut from 3 mm Depron. It is fixed between the wire frame using adhesive tape, and attached to the tailwheel wire using two collets. These parts are included in the float set.*

## 4. Installing the motor

The model is fitted with a Permax 400 motor as standard. However, you may wish to install an upgrade power plant. We recommend the following two options:

### A. Standard G Permax 400 with 3 : 1 gearbox **Fig. 20**

Easy Glider E power set (3 : 1 gearbox with Permax 400)	<b># 33 2688</b>
plus 3.5 mm Ø propeller driver	<b># 33 2310</b>
and 8 x 3.8" propeller	<b># 73 3139</b>

### B. "Sport" power set BL-X 22-18 **# 33 2627**

This includes speed controller, propeller driver and propeller

## 5. Connecting the motor

Carry out a test-run! The motor shaft / propeller must rotate anti-clockwise when viewed from the front. If not, reverse the connections at the motor terminals.

## 6. Releasing the elevator and rudder

Move the rudder and elevator to and fro repeatedly at the hinge line to free up the hinges. Do not cut off the control surfaces! **Figs. 25 + 27**

## 7. Gluing the tail panels to the fuselage

Position the tailplane on the fuselage "dry" (no glue), and check that the parts fit together accurately. Ensure in particular that the tailplane **7** rests on the fuselage without any gaps, and is parallel to the wing saddle. Check this by laying the wing on the fuselage and sighting over the wing and tailplane from the nose. When you are confident that the tailplane can be aligned properly, it should be glued permanently to the fuselage. Check alignment once more, and ensure that it fits snugly before allowing the glue to cure fully.

Place the fin on the fuselage "dry", and check that it fits correctly. In this case ensure that the fin **8** makes good contact, without gaps, and is at 90° to the wing saddle and the tailplane. Use a setsquare to check this.

### **Fig. 30**

## 8. Retaining the elevator and rudder pushrods

Slip the end of the two steel pushrods **41** and **42** through the pushrod connectors **25**. Set the servos and control surfaces to centre (neutral) and tighten the socket-head grub screws **28** to lock them. You may need to bend the pushrods slightly to obtain proper alignment.

### **Figs. 31 - 32**

## 9. Installing the undercarriage

The undercarriage is supplied pre-assembled; compress the unit gently and allow it to snap into the holder **74**. Install the screw **75**. **Fig. 34**

### Optional ailerons

If you wish to fly the model with just rudder / elevator controls, skip stages **10 - 14 Abb.36-39**. The servo wells can be sealed later using the decals supplied.

The model flies equally well as a rudder / elevator or "full-house" model with the same dihedral. This means that you can convert the model to aileron control at any time.

.....  
If you wish to fly the model with ailerons („full-house" control), resume construction at this point:

### 10. Releasing the ailerons, installing the aileron servos

Cut through the wing **6** at both ends of the ailerons to release them. Move the ailerons to and fro repeatedly at the hinge line to free up the hinges. Do not cut off the ailerons!

**Fig. 36**

### 11. Installing the aileron servos

Set the servos to "neutral" from the transmitter. Fit the output arms on the servos so that the arms are at 90° to the long case sides; prepare one left-hand servo and one right-hand servo in this way.

Offer up the servos to the moulded recesses in the wing **6**; you may need to make minor adjustments to suit the servos you intend to fit. Apply a drop of hot-melt glue in the slots in the wing for the servo mounting lugs, and immediately press the servo into the recess. Apply a little more glue afterwards if necessary.

**Fig. 37**

### 12. Deploying the aileron servo leads

Deploy the servo leads towards the wing centre; you may need to use extension leads. Place the lead in a straight line along the front edge of the spar well, standing on edge. The leads must project by about **120 mm** at the wing root, so that they can be connected to the receiver when you assemble the model. Fix the leads in the centre of the wing with a drop of hot-melt glue.

### 13. Attaching the aileron horns

Insert the pushrod connectors **25** in the outermost hole in the aileron horns **24**. Secure them with the washers **26** and nuts **27**. **Caution:** prepare one left-hand horn, one right-hand horn! Tighten the nuts carefully (don't overtighten them), and secure each with a tiny drop of paint or cyano, applied on a pin. Fit the socket-head grub screws **28** in the pushrod connectors **25** using the allen key **29**. Glue the horns **24** in the recesses in the ailerons using activator and cyano; the row of holes must be at the hinge line.

**Fig. 38**

### 14. Installing the aileron pushrods

Connect the pre-formed end of the steel pushrods **30** to the innermost hole of the servo output arms, and slip the plain end through the pushrod connectors **25**. Set the ailerons and servos to neutral and tighten the grub screws **28** to lock them.

**Fig. 39**

.....

**15.** When the model is assembled, the wing is attached to the fuselage using the plastic screw **32**. **Fig. 40**

### 16. Installing the receiving system

The remaining RC system components can now be installed in the cabin area, and the flight battery installed. It is important to position the battery in such a way that the model balances at the stated CG position. See **Fig. 43**. It is possible to fit many different types and shapes of battery in the front end of the fuselage. If it is not possible to obtain the correct CG by re-positioning the battery, lead ballast can be fitted at the nose or tail.

The kit is supplied with self-adhesive hook-and-loop tape **20 + 21** for securing the RC components. However, the adhesive on the tape is not always adequate, so it should also be glued in place with cyano.

Place the receiver vertically in the fuselage, behind the wing retaining screw. Run the wire aerial out of the fuselage and tape it to the underside at the tail. The excess length can simply be left trailing freely.

The motor supplied is fitted with basic suppressors as standard, and this level of suppression is adequate provided that you use the recommended MULTIcont X-16 speed controller, # 7 2271.

If you wish to use a different controller, it is advisable to fit additional suppressors to the motor. A suppressor set is available for this purpose under # 8 5020. Solder one 47 nF capacitor between each motor terminal and the motor can, and the third 47 nF capacitor between the motor terminals to form a bridge.

### Fitting the propeller

Before the first test run the propeller has to be fitted on the motor shaft. Please check that the propeller is firmly fixed. The spinner and propeller should be pushed onto the motor shaft and secured with a drop of glue after roughening the shaft with abrasive paper. For the Günther propeller use 5-minute epoxy; cyano works better with the MPX propeller.

When you have completed the wiring you can carry out an initial test-run, but please allow the glue to harden before you do this.

**Don't connect the battery to the speed controller until you have switched the transmitter on, and have checked that the throttle control is at the "OFF" position.**

Switch the transmitter on, connect the flight battery in the model to the speed controller, and the controller to the receiver. The controller you use must be what is known as a BEC type, i.e. with an integral receiver power supply drawn from the flight battery.

Now switch the motor on briefly and check once more that the propeller is rotating in the correct direction. Note: when test-running the motor always remove all light objects from the area in front of and behind the model, and hold the aeroplane firmly.

**Caution: even small motors and propellers are capable of inflicting painful injuries!**

## 17. Setting the control surface travels

It is important to set the control surface travels correctly, as these settings have a crucial influence on the model's overall control response. In all cases the travels are measured at the point of maximum chord (width of control surface).

### Elevator

up - stick back - approx. + 11 mm  
down - stick forward - approx. - 11 mm

### Rudder

left and right each way - approx. 6-10 mm

### Ailerons

up - approx. + 7 mm  
down - approx. - 3 mm

### MagicMixer #1 (optional) # 7 3000

The MagicMixer #1 permits the use of a simple radio control transmitter without mixer functions. It is adequate for:

MINI MAG 3-channel RC transmitter

Without the MagicMixer #1 you will need at least a four-channel computer transmitter with mixer functions.

Using this module the Mini Mag can be flown even with a transmitter such as the Ranger III, as supplied with the EasyStar and SpaceScooter RTF models.

It provides a means of controlling two aileron servos and the rudder from a single channel (right / left output) at the receiver.

The servos, and therefore the control surface travels, are automatically actuated with the correct deflections. Using the MagicMixer #1 the degree to which the rudder follows the ailerons ("combi-switch" / CAR function) and the aileron differential are fixed, i.e. they cannot be altered.

Aileron differential means that the up-aileron travel is greater than the down-aileron travel. This helps to prevent the model swinging away from the turn (adverse yaw) when ailerons are applied.

If you are using the MagicMixer #1 your transmitter must offer at least the following channels:

Channel 1: Ailerons, coupled rudder (3 servos)  
Channel 2: Elevator (1 servo)  
Channel 3: Throttle (1 servo)

Connect the aileron servo leads as described in the "**MagicMixer #1**" instructions. Take care to maintain correct polarity when making these connections: the signal pin is indicated on the label of the MagicMixer with the square signal symbol. The signal wire in the servo lead is generally yellow or orange.

Connections at the MagicMixer #1:

r/l = to receiver, right / left output  
AR = to right aileron servo  
AL = to left aileron servo  
R = to rudder servo

If necessary, set the correct direction of servo travel using the servo reverse facility on your transmitter.

### Y-lead for the aileron servos (optional) # 8 5030

The Y-lead permits the use of a simple four-channel radio control transmitter, i.e. without mixer functions. The two aileron servos are actuated simultaneously by a single receiver servo output.

**Please note:** in this case the differential aileron movement must be obtained by mechanical means. This is achieved by offsetting the servo output arms forward by two splines. This must be done before you install the servos. The rudder is controlled via a separate channel with this arrangement.

### Computer radio control transmitter

If you have this type of transmitter you need neither a MagicMixer #1 nor a Y-lead.

The transmitter must feature the following adjustment facilities:

- Aileron differential mixer
- Servo reverse
- Servo travel adjustment
- Optional combi-switch (coupled rudder / ailerons)

**Note: when you apply a right-aileron command at the transmitter, the right-hand aileron (as seen from the tail) must deflect up.**

**If you find that you cannot set the correct control surface travels with your radio control system, you will need to change the linkage hole to which the pushrod is connected.**

## 18. Gilding the lily

The kit includes a multi-colour decal sheet. Cut out the individual name placards and emblems and apply them to the model, either following our scheme (kit box illustration) or using your own arrangement. If you have built the rudder / elevator version of the model, you will find decals on the sheet designed for covering the servo recesses in the wing.

## 29. Balancing

To make your *Mini Mag* fly safe and stable it must be balanced at the correct point or C.G. (Centre of gravity) - just like every other aircraft. Assemble your model completely, ready to fly, and install the flight battery.

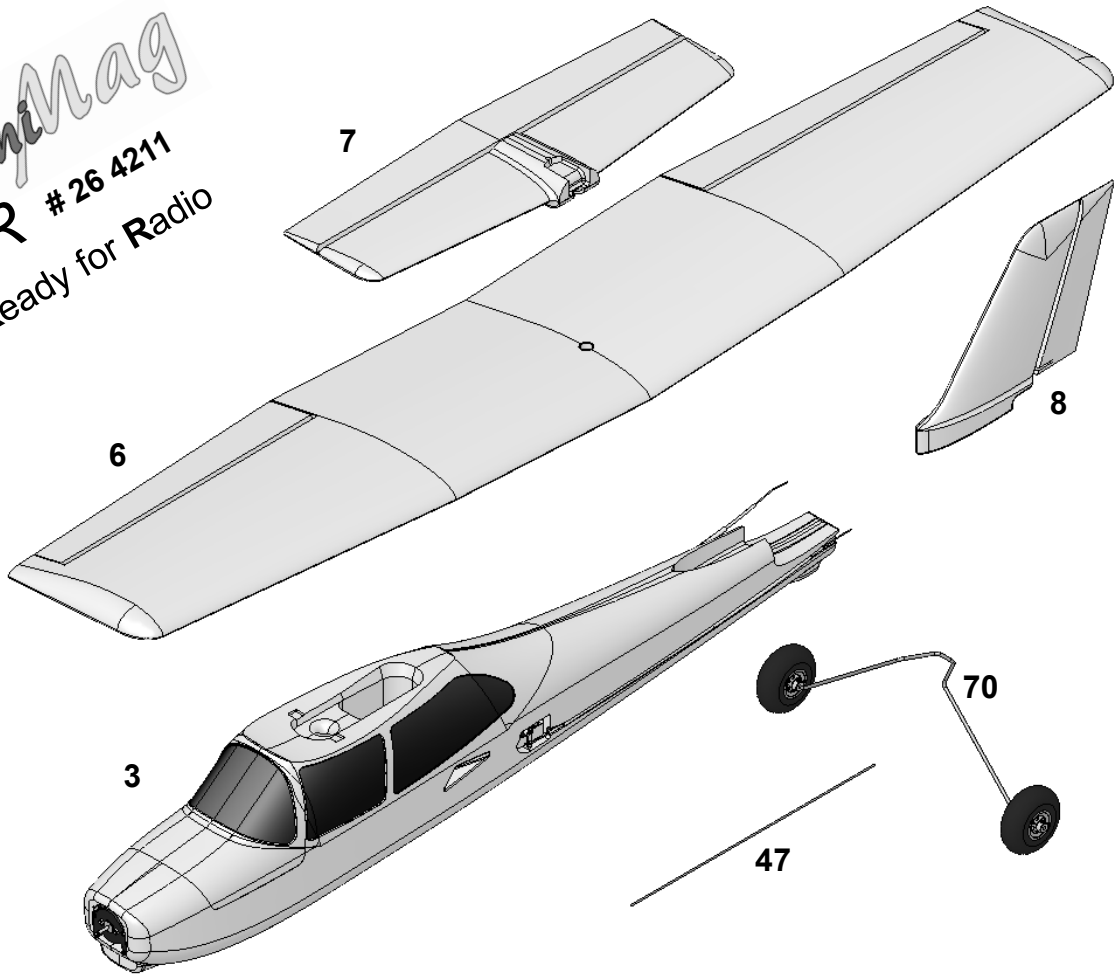
The **Centre of Gravity** should be at a point **67 mm** aft of the leading edge of the wing, measured where the wing meets the fuselage. You will find the markings moulded on the underside of the wings.

Support the model on your fingertips at the marked point, and it should balance level. If necessary, adjust the position of the flight battery until the plane wings levels. Once the correct position is found, mark it inside the battery box to ensure that the battery is always replaced in exactly the same location. **Fig. 43**

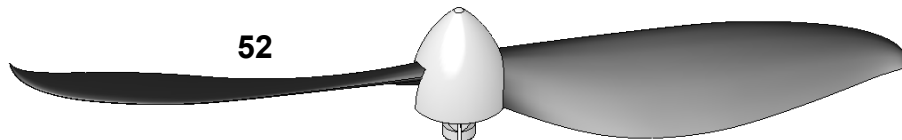
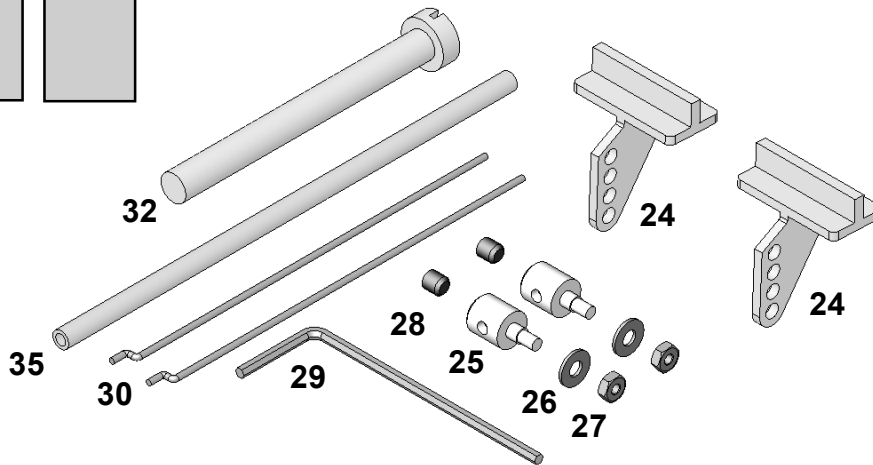
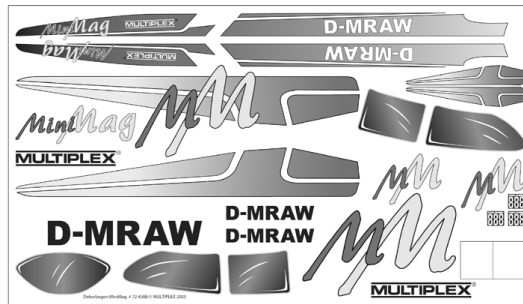
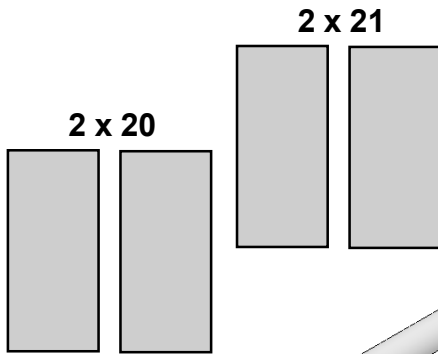
## 20. Preparing for the first flight

Wait for a day with as little breeze as possible for the first flight. The evening hours often provide the best conditions.

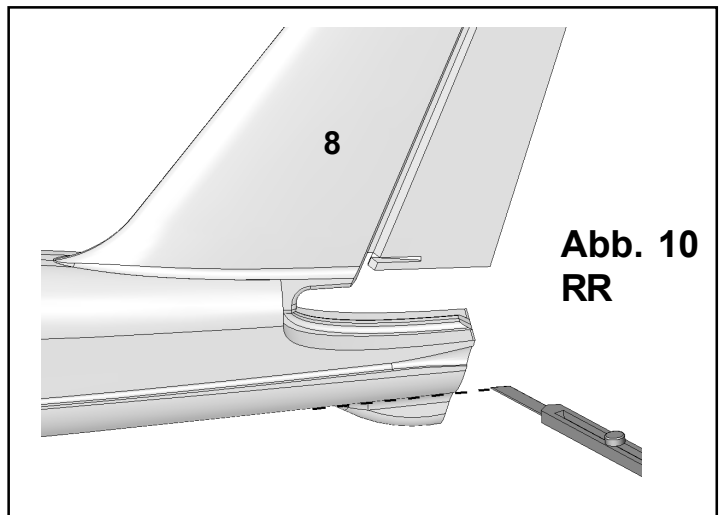
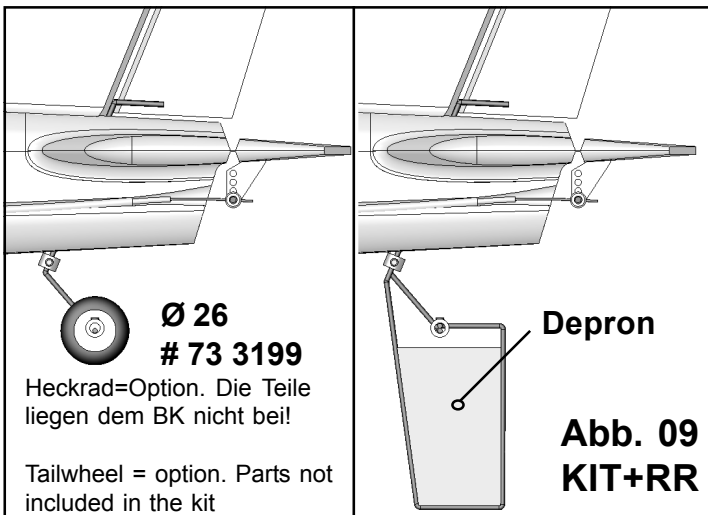
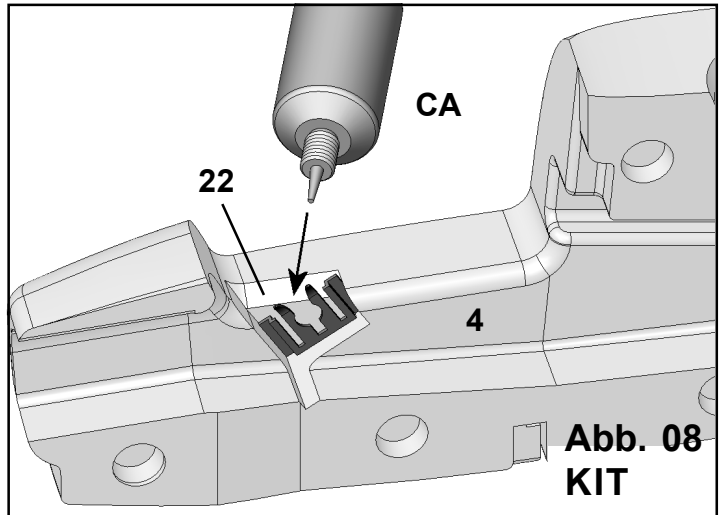
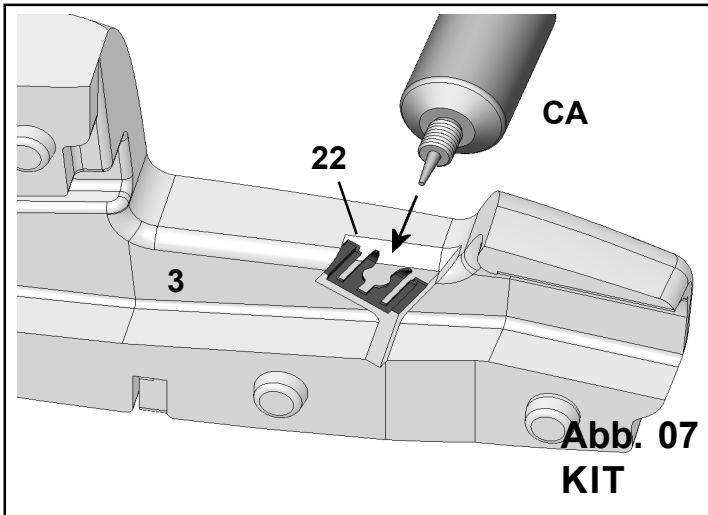
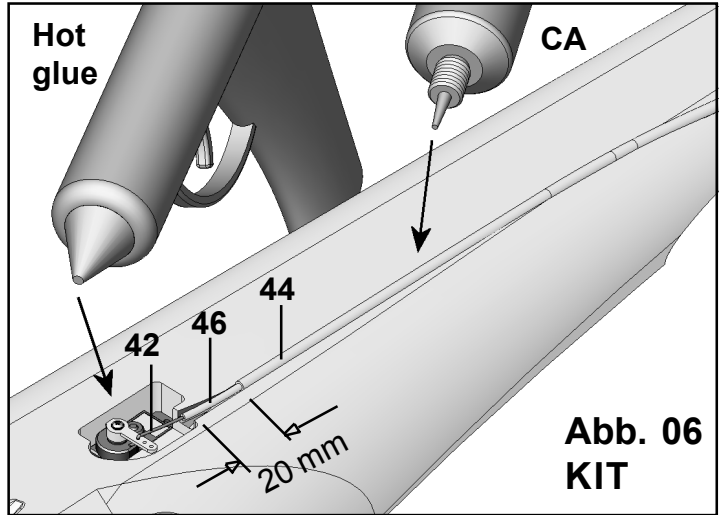
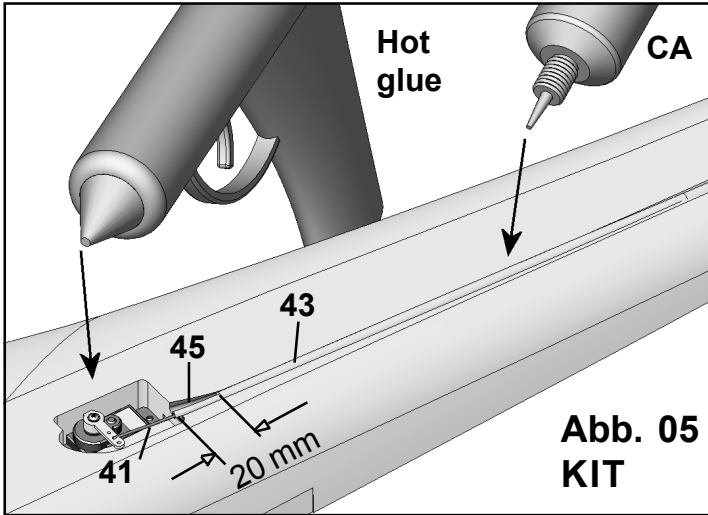
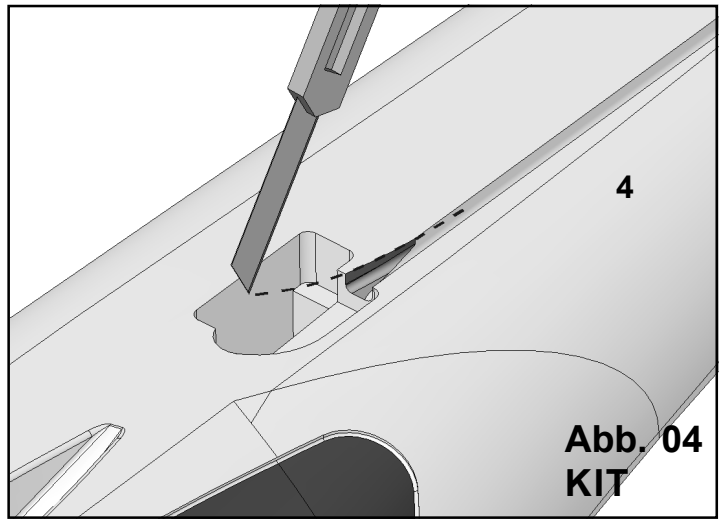
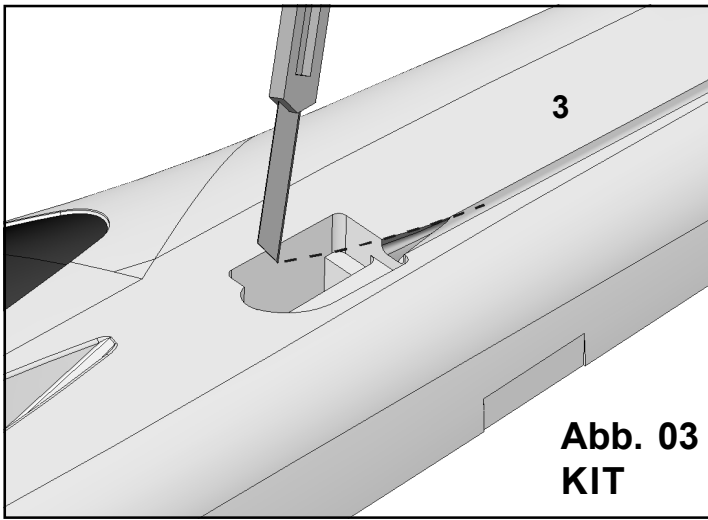
**MiniMag**  
**RR #26 4211**  
 Ready for Radio



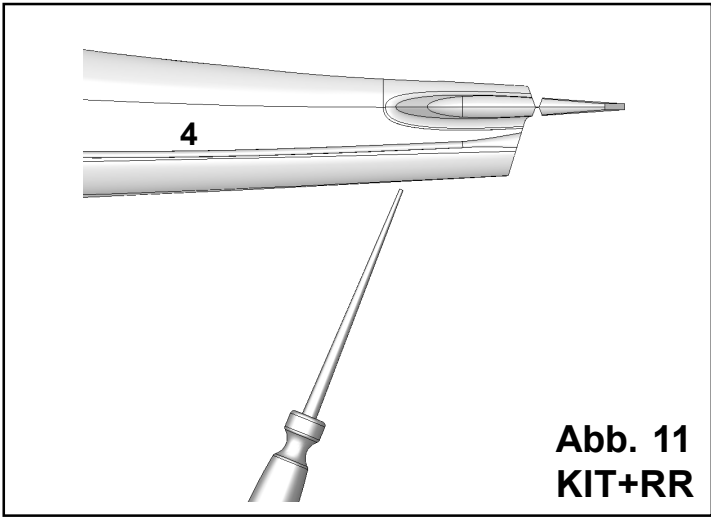
**Abb. 01**  
**RR**



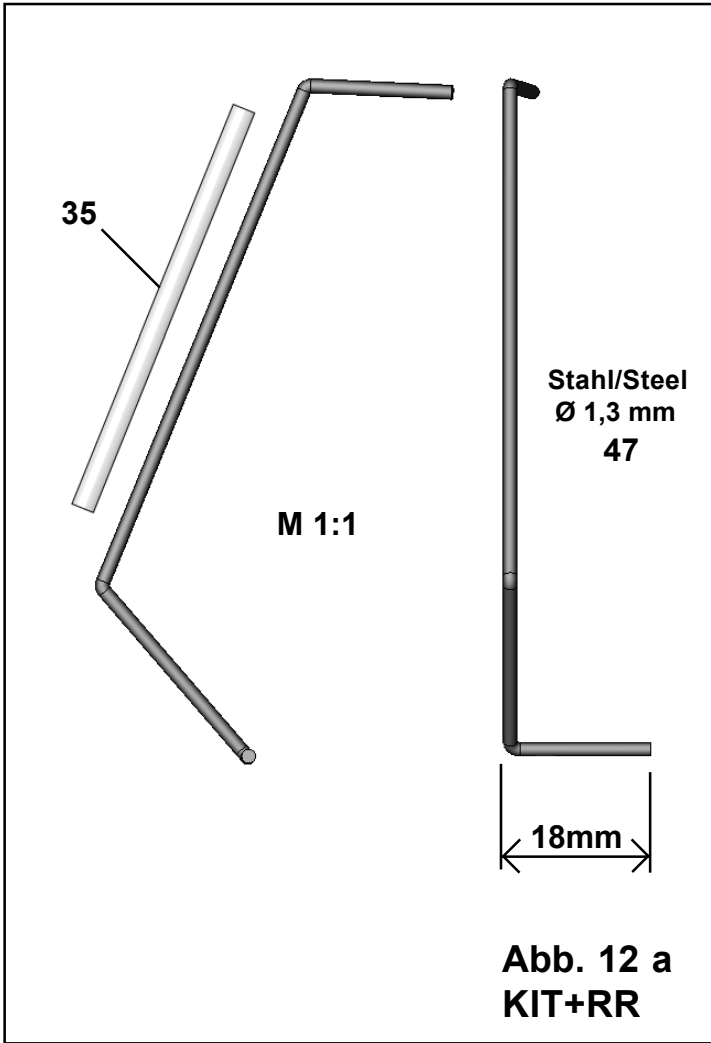
**Abb. 02**  
**RR**



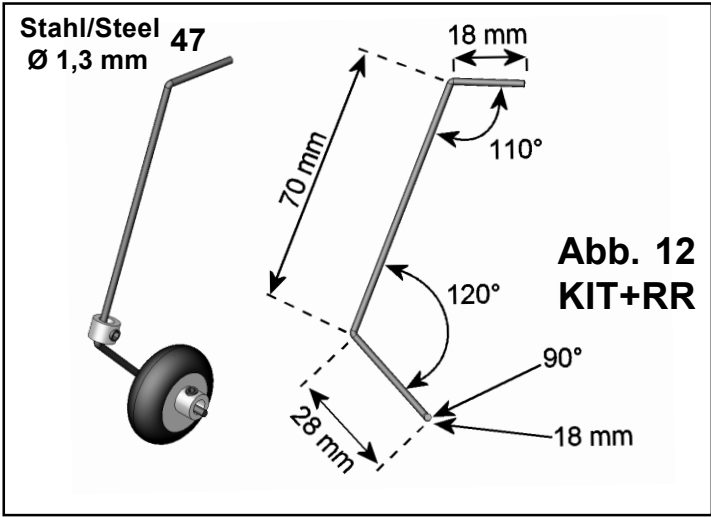




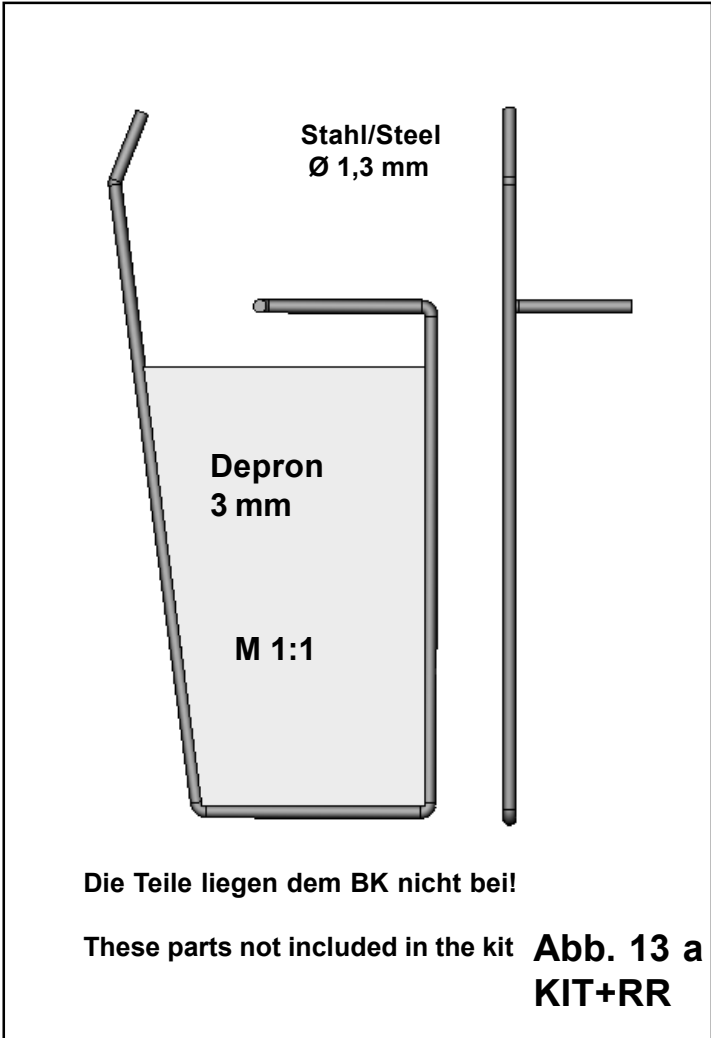
**Abb. 11  
KIT+RR**



**Abb. 12 a  
KIT+RR**

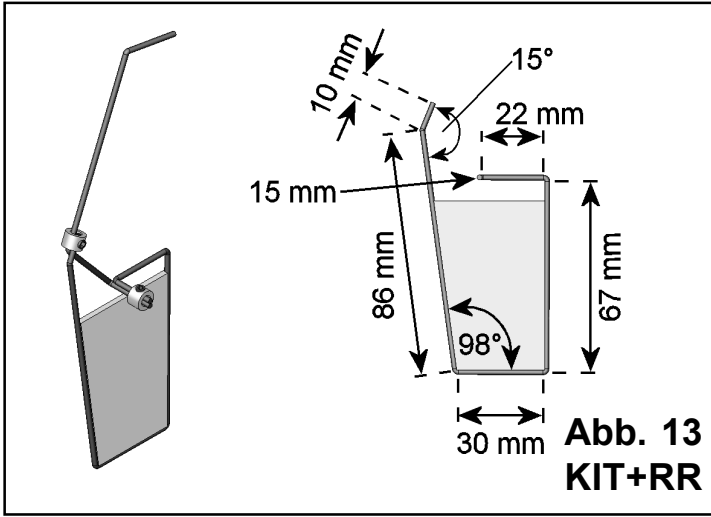


**Abb. 12  
KIT+RR**

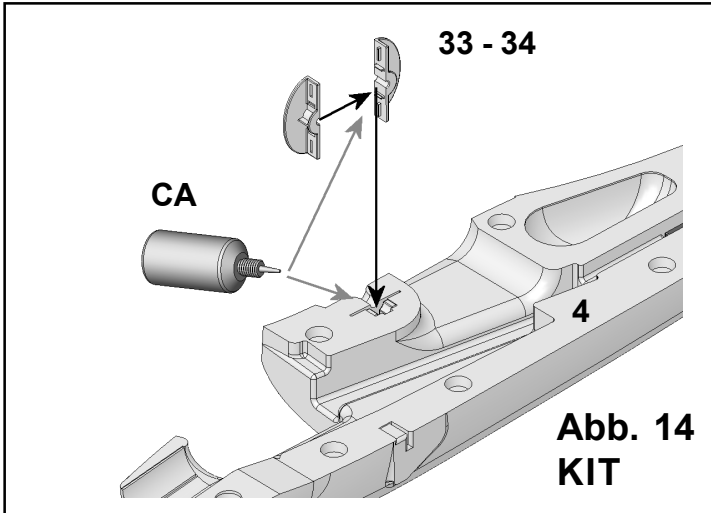


Die Teile liegen dem BK nicht bei!

These parts not included in the kit **Abb. 13 a  
KIT+RR**



**Abb. 13  
KIT+RR**



**Abb. 14  
KIT**

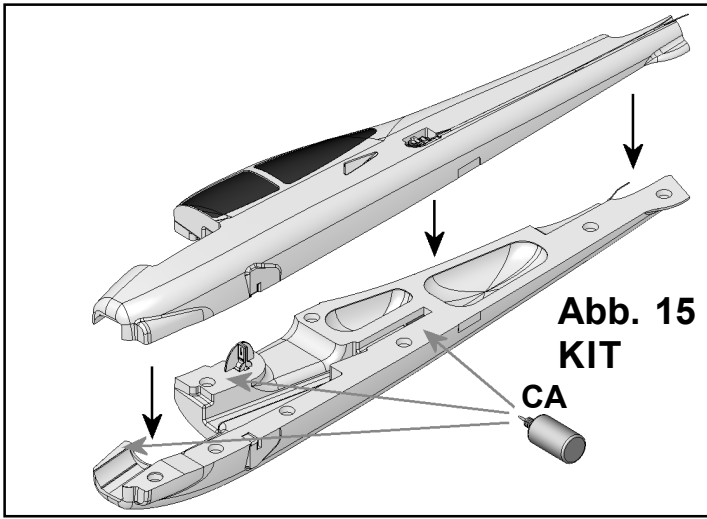


Abb. 15  
KIT

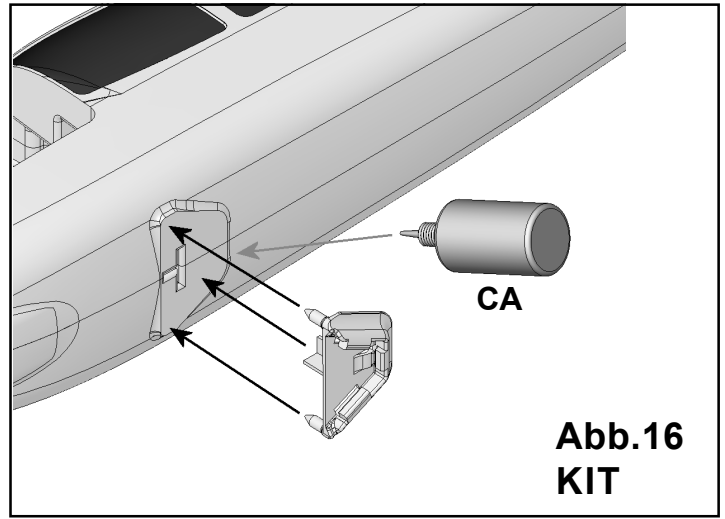


Abb. 16  
KIT

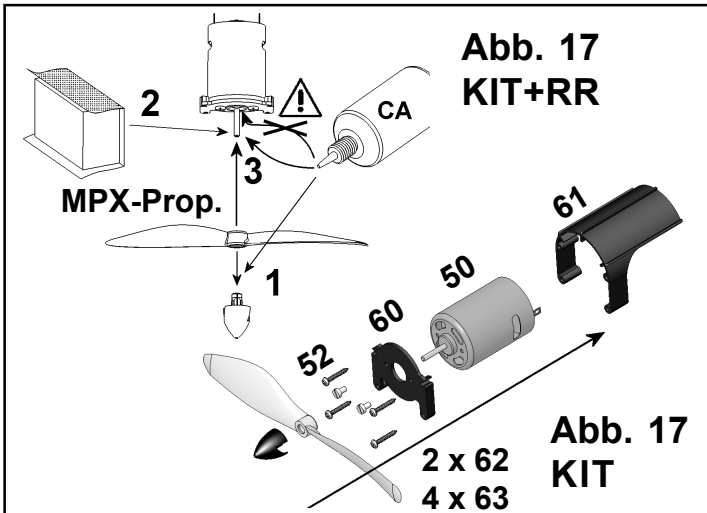


Abb. 17  
KIT+RR

Abb. 17  
KIT

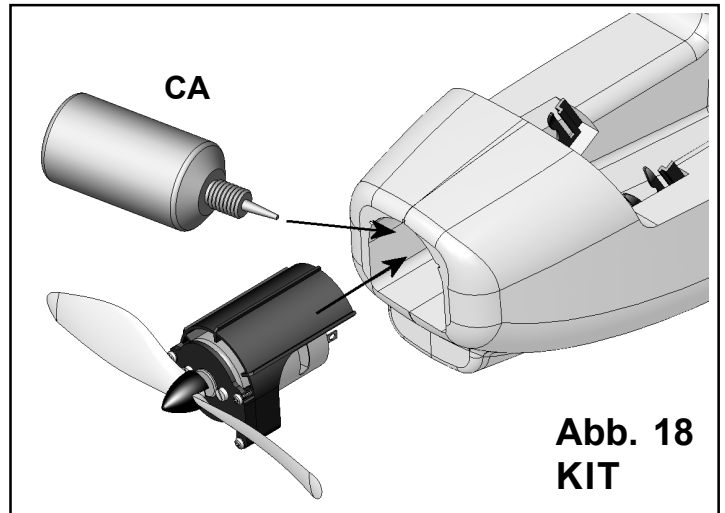


Abb. 18  
KIT

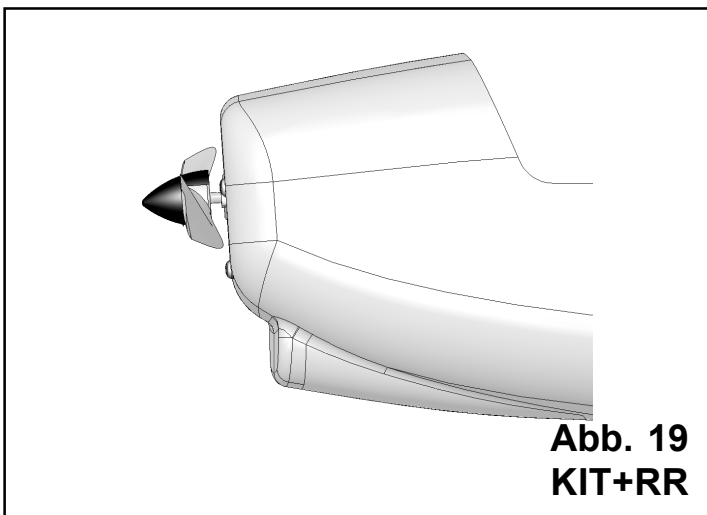
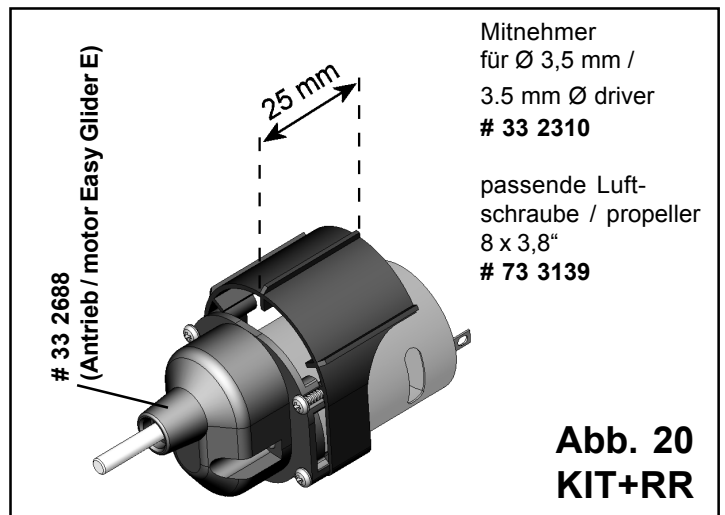


Abb. 19  
KIT+RR



# 33 2688  
(Antrieb / motor Easy Glider E)

Mitnehmer  
für Ø 3,5 mm /  
3.5 mm Ø driver  
# 33 2310

passende Luft-  
schraube / propeller  
8 x 3,8"  
# 73 3139

Abb. 20  
KIT+RR

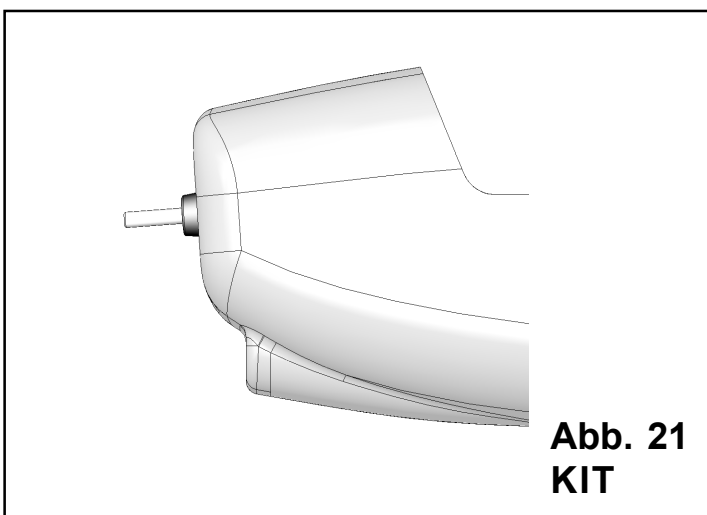


Abb. 21  
KIT

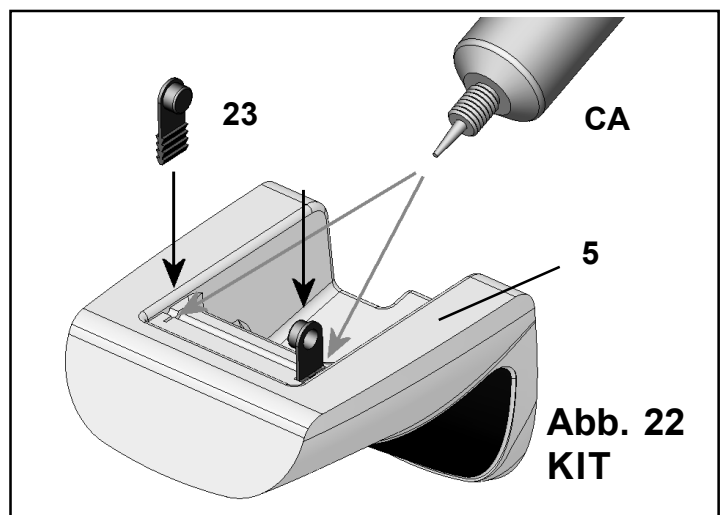
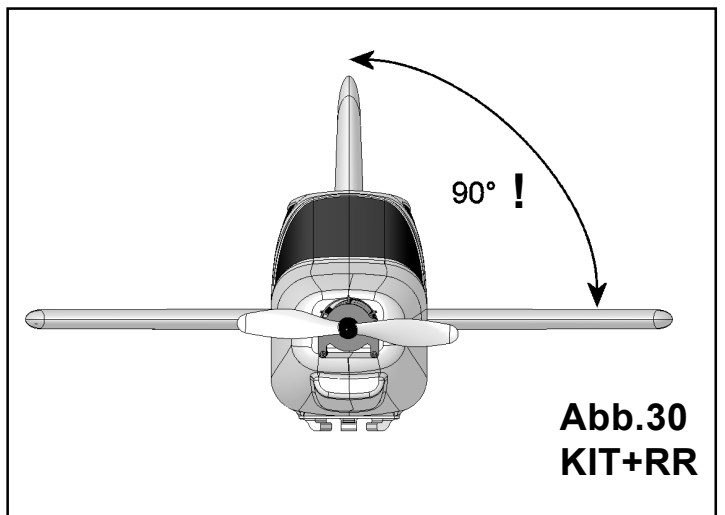
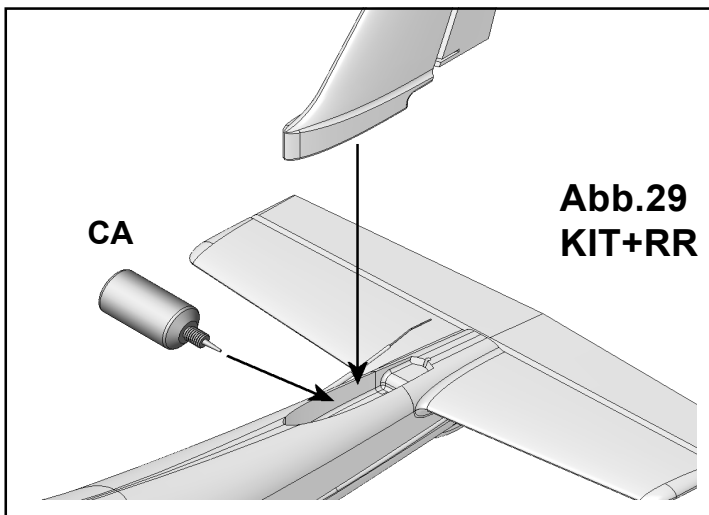
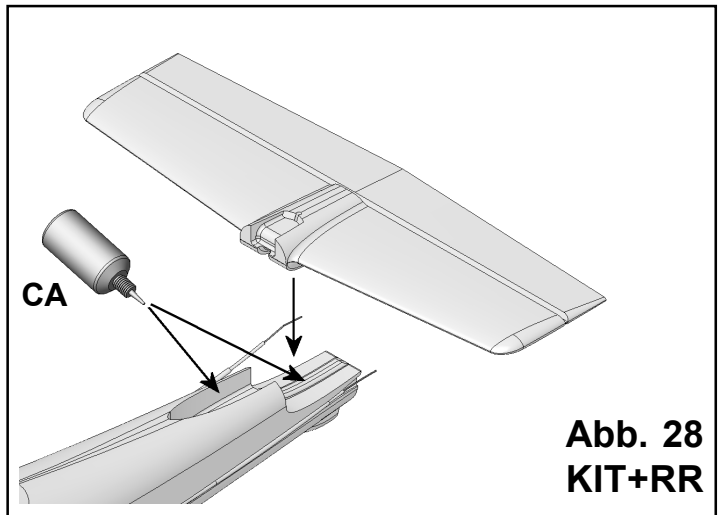
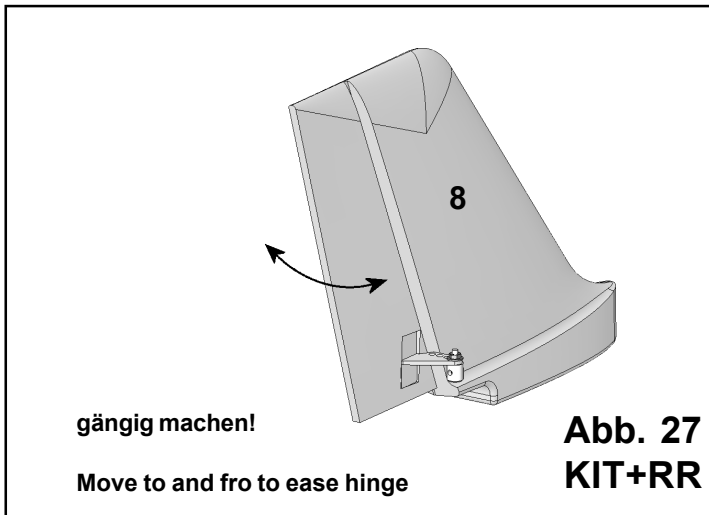
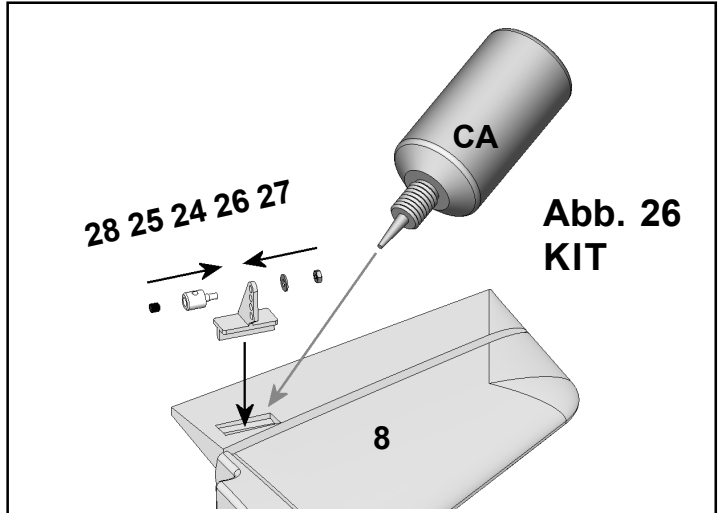
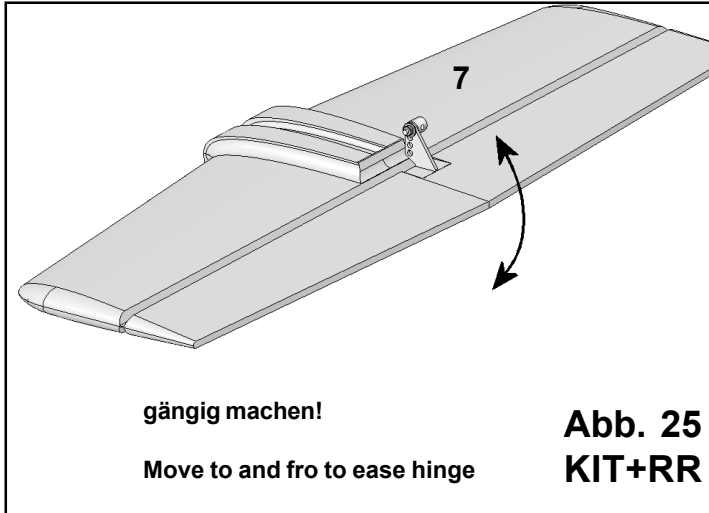
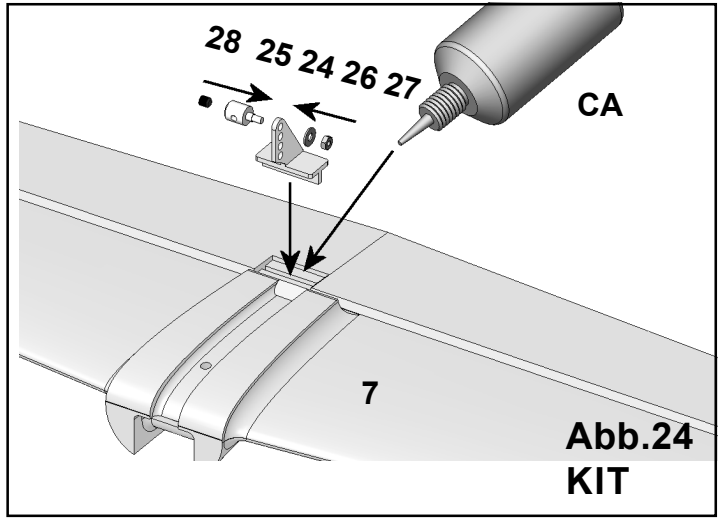
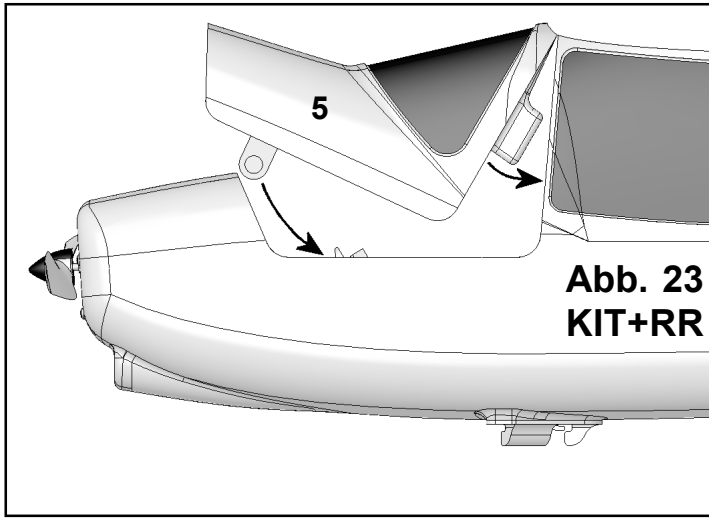
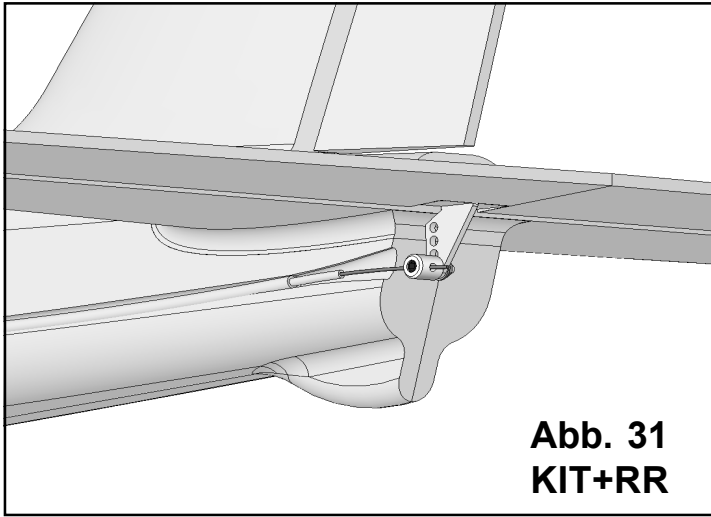
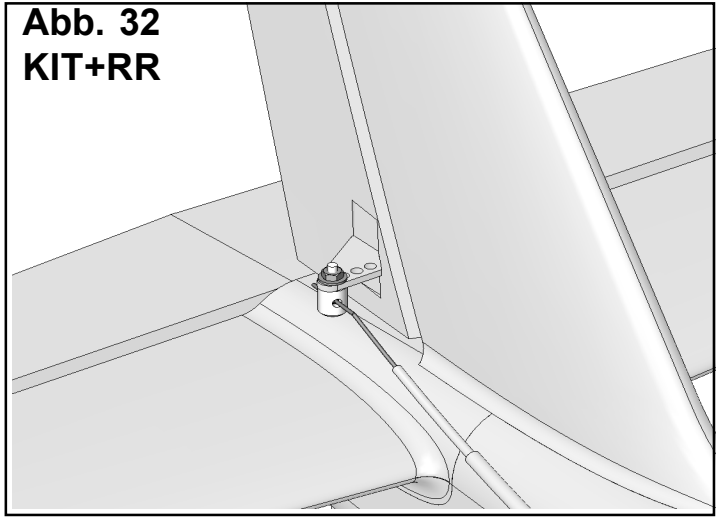


Abb. 22  
KIT

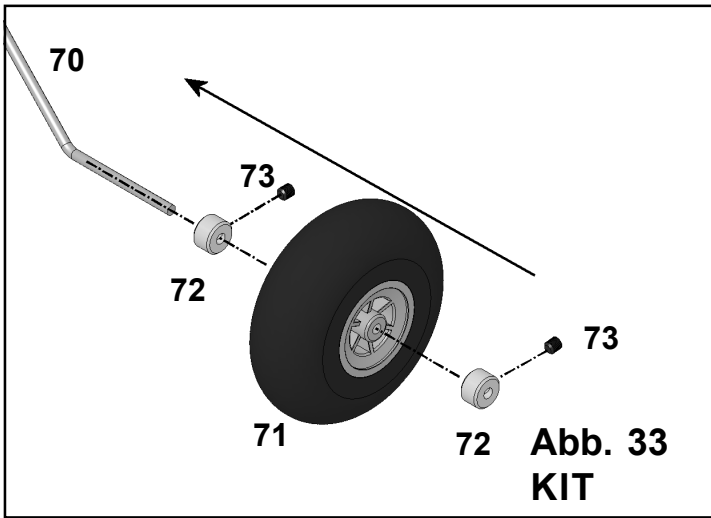




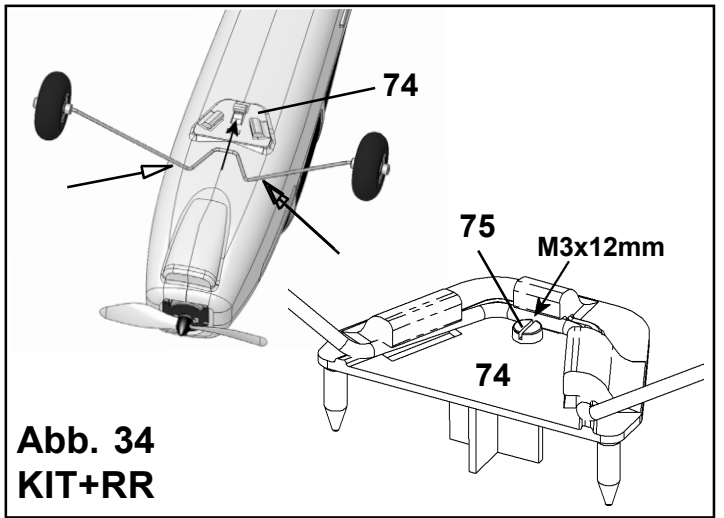
**Abb. 31  
KIT+RR**



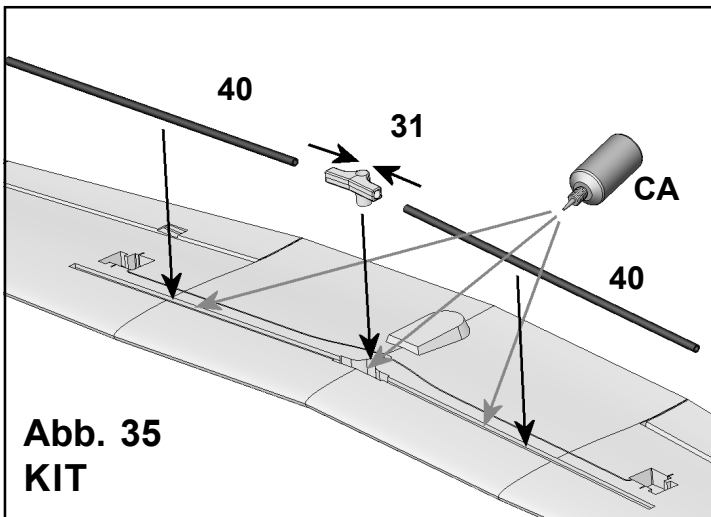
**Abb. 32  
KIT+RR**



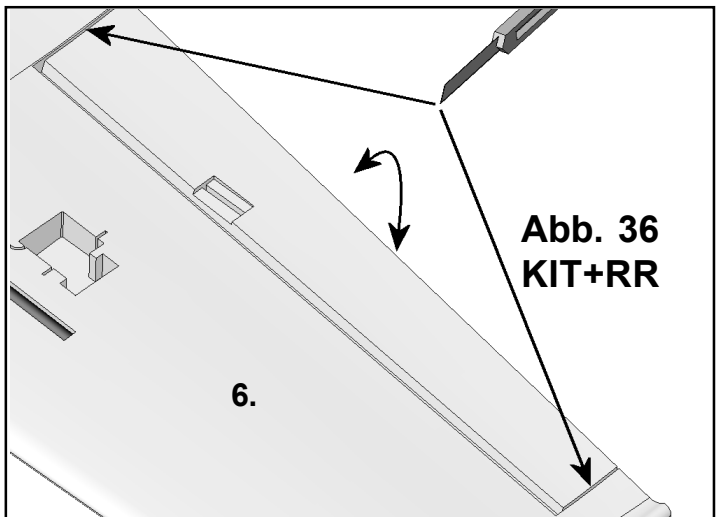
**Abb. 33  
KIT**



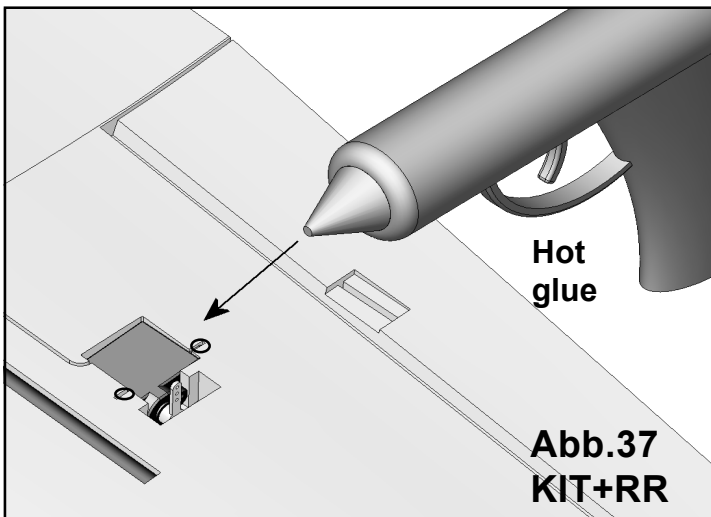
**Abb. 34  
KIT+RR**



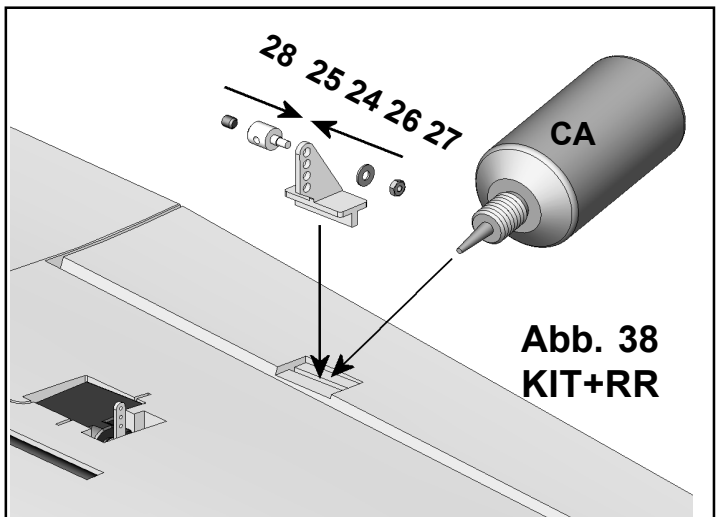
**Abb. 35  
KIT**



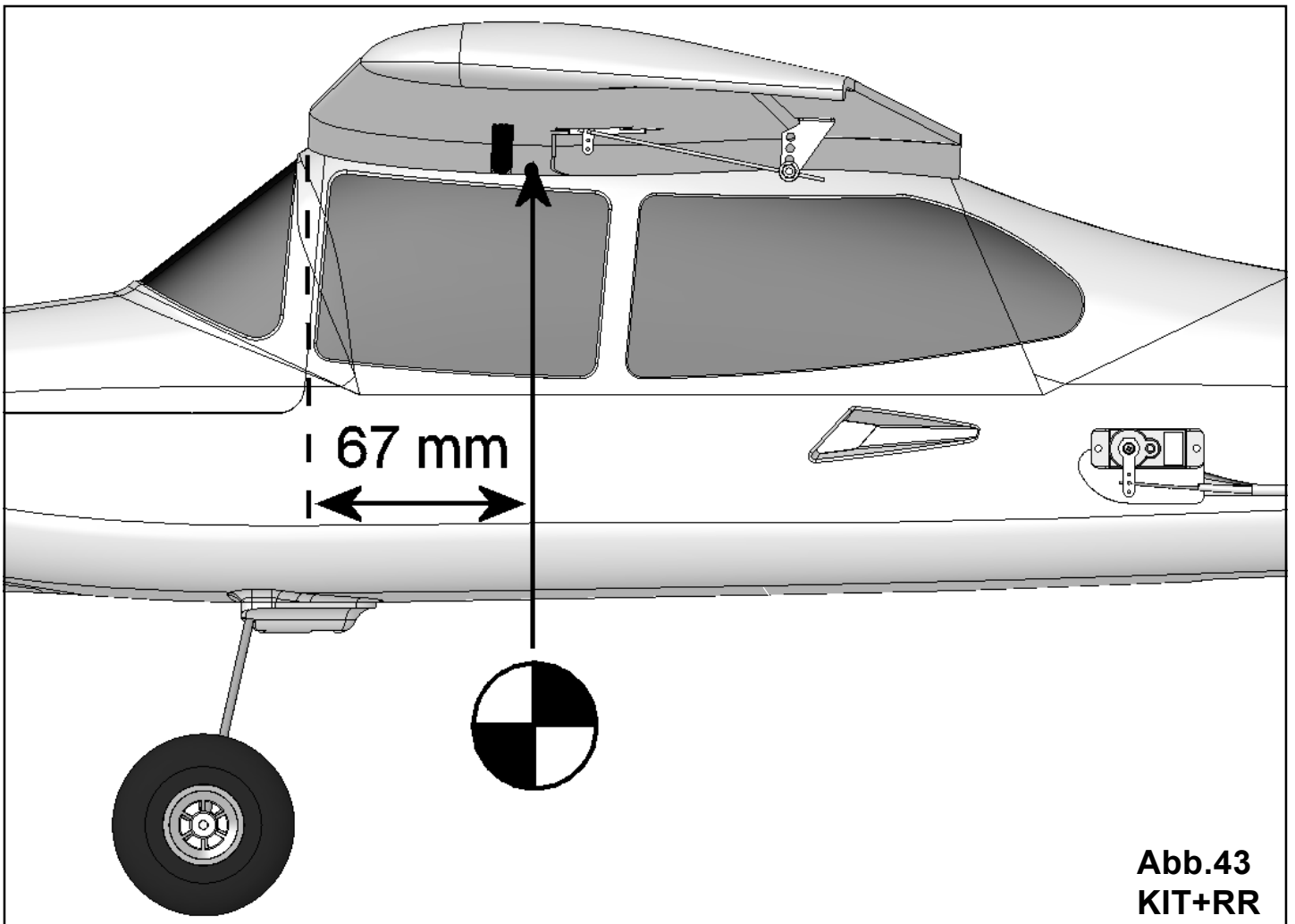
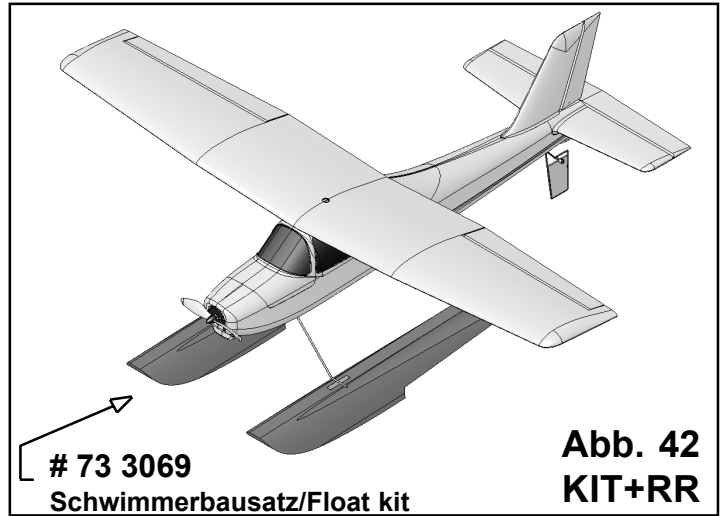
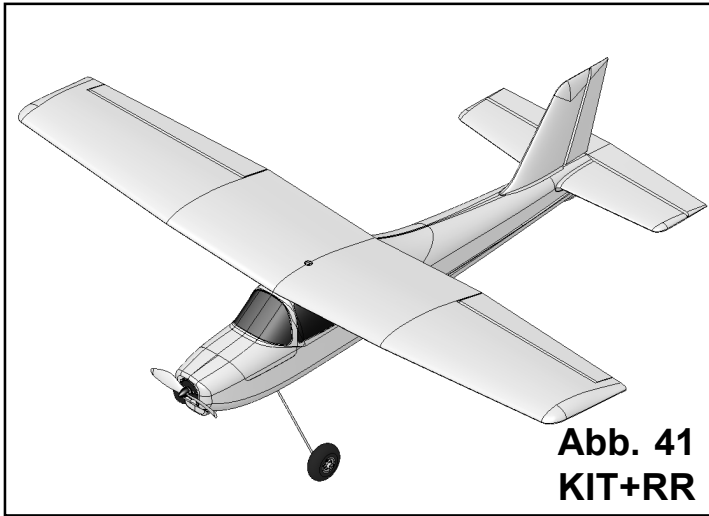
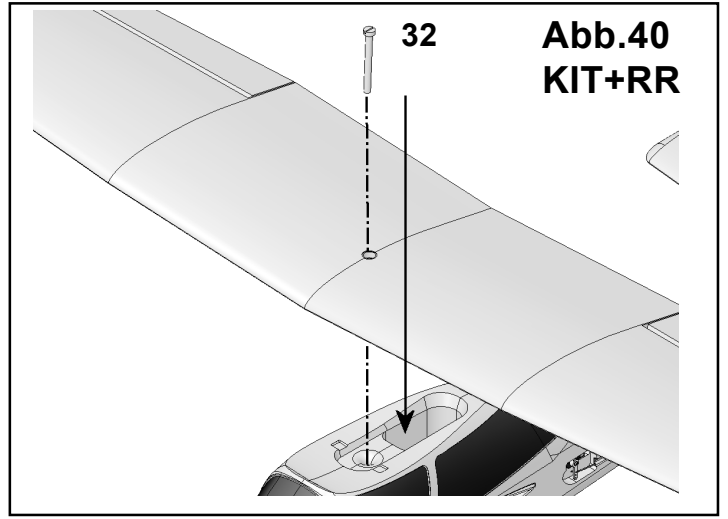
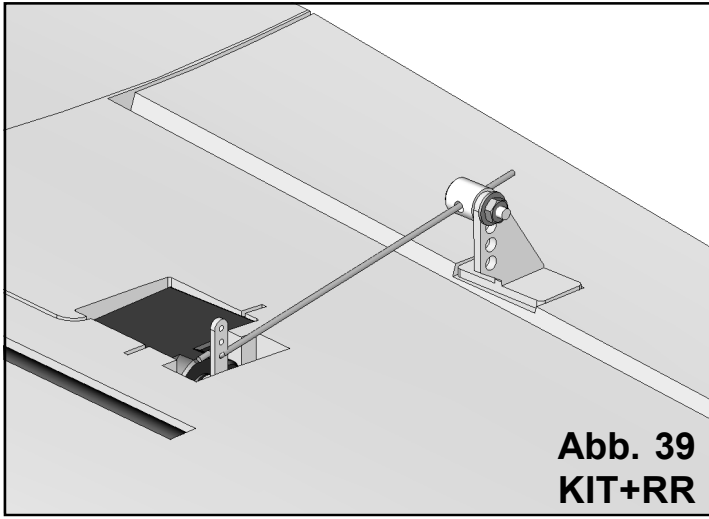
**Abb. 36  
KIT+RR**



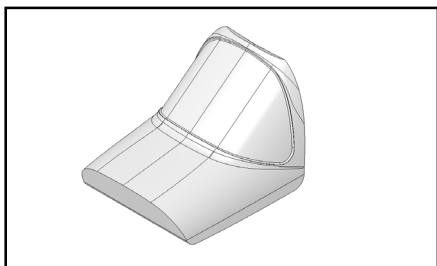
**Abb. 37  
KIT+RR**



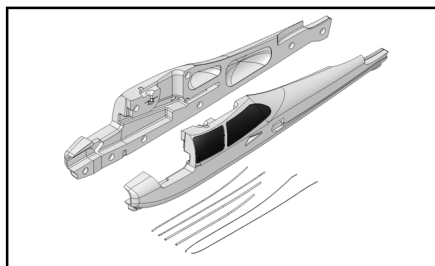
**Abb. 38  
KIT+RR**



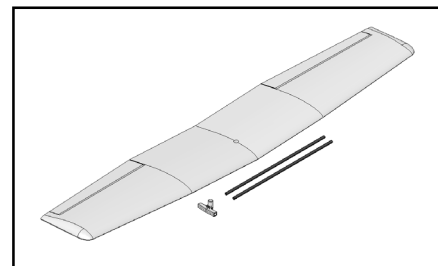
**# 22 4176**  
 Kabinenhaube  
 Canopy  
 Verrière  
 Capottina  
 Cabina



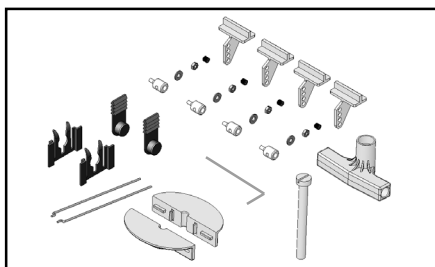
**# 22 4175**  
 Rumpfhälften + Bowdenzüge  
 Fuselage shells + snakes  
 Moitié de fuselage + tringlerie  
 Semigusci fusoliera + bowden  
 Fuselaje + trans. bowden



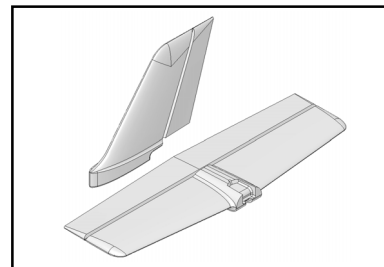
**# 22 4177**  
 Tragfläche  
 panel  
 Aile  
 Ali  
 Alas



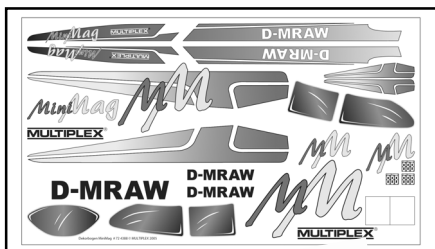
**# 22 4179**  
 Kleinteilesatz  
 Small items set  
 Petit nécessaire  
 Minuteria  
 Piezas pequeñas



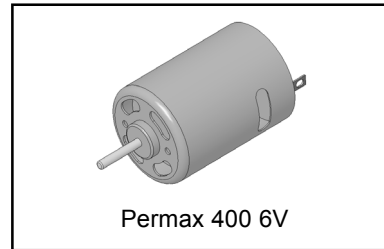
**# 22 4178**  
 Leitwerkssatz  
 Tail set  
 Kit de gouvernes  
 Piani di coda  
 Timones



**# 72 4388**  
 Dekorbogen  
 Decal sheet  
 Planche de décoration  
 Decals  
 Lámina decorativa

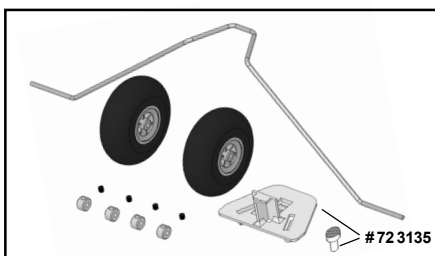


**# 33 2545**  
 Motor  
 Motor  
 Moteur  
 Motore  
 Motor

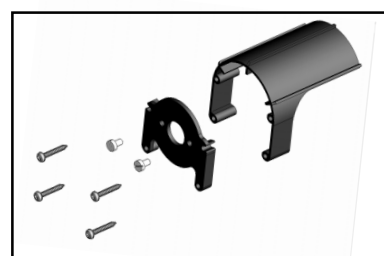


Permax 400 6V

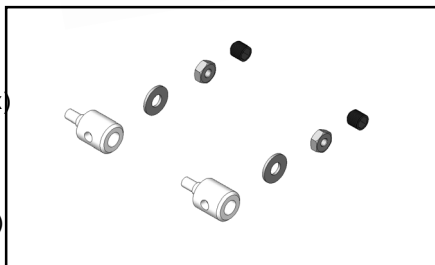
**# 22 4180**  
 Fahrwerkssatz  
 Undercarriage compon.  
 Train d'atterrissage  
 Parti per carrello  
 Kit del tren de aterrizaje



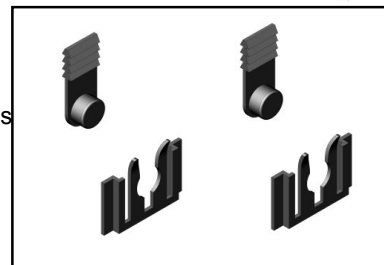
**# 33 2699**  
 Motorträger  
 Motor mount  
 Support moteur  
 Supporto motore  
 Soporte del motor



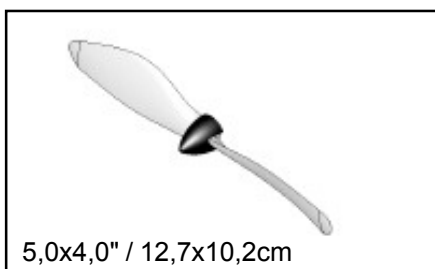
**# 70 3455**  
 Gestängeanschluss (2x)  
 Pushrod connector (2x)  
 Element de fixation (2x)  
 Raccordo rinvi (2x)  
 Conexión del verillaje(2x)



**# 72 5136**  
 Canopy-Lock  
 Kabinenhaubenverschluss  
 Fermeture de verrière  
 Chiusura capottina  
 Cierre de cabina

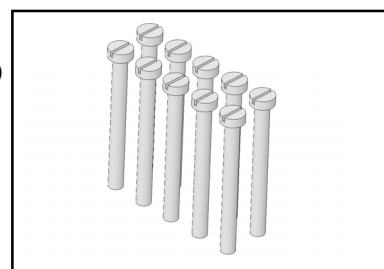


**# 72 4279 / # 72 4293**  
 Luftschraube  
 Propeller  
 Hélice  
 Elica  
 Hélice



5,0x4,0" / 12,7x10,2cm

**# 71 3340**  
 Schraube M5x50mm (10x)  
 Screw M5x50mm (10x)  
 Vis M5x50mm (10x)  
 Vite M5x50mm (10x)  
 Tornillo M5x50mm (10x)



## **Be sure to carry out a range check before the first flight!**

The transmitter battery and flight pack must be fully charged according to the instructions. Ensure that the channel you are using is not already in use before you switch on the transmitter.

Collapse the transmitter aerial, and ask a friend to walk away from you holding the transmitter.

As he walks away your friend should constantly operate one control function while you watch the model's servos. The servo not being operated should stay motionless up to a range of around 60 m, and the other servo should follow the transmitter stick movements smoothly and immediately. This test only provides meaningful results if the radio band is "clean" (not suffering interference), and if no other radio control transmitters are switched on, even if they are on different channels. If successful, repeat the check **with the motor running**. The effective range should not be significantly reduced when the motor is running.

If you are not sure about anything, do not fly the model! If you cannot eliminate the problem send the whole radio control system (including battery, switch harness, servos) to the manufacturer's service department for checking.

### **The first flight ....**

#### **Do not test-glide this model!**

The model is designed for hand-launching - always exactly into the wind.

#### **We recommend that you ask an experienced modeller to help you during the first flight.**

Allow the model to climb to a safe altitude, then adjust the trims on the transmitter so that the model flies straight ahead without any help from you.

At a safe height switch off the motor and make yourself familiar with the model's control response on the glide. Carry out a dummy landing approach at a good height, so that you will feel confident about the real landing when the flight pack is flat.

Don't attempt tightly banked turns close to the ground at first, and especially not on the landing approach.

It is always better to land safely some distance away, and have to walk to collect the model, than to risk damaging it by dragging it close to your feet.

## **21. Safety**

Safety is the First Commandment when flying any model aircraft. Third party insurance should be considered a basic essential. If you join a model club suitable cover will usually be available through the organisation. It is your personal responsibility to ensure that your insurance is adequate (i.e. that its cover includes powered model aircraft).

Make it your job to keep your models and your radio control system in perfect order at all times. Check the correct charging procedure for the rechargeable batteries used in your RC set. Make use of all sensible safety systems and precautions which are advised for your system. An excellent source of practical accessories is the MULTIPLEX main catalogue, as our products are designed and manufactured exclusively by practising modellers for other practising modellers.

Always fly with a responsible attitude. You may think that flying low over other people's heads is proof of your piloting skill; others know better. The real expert does not need to prove himself in such childish ways. It is in all our interests that you let other pilots know that this is also what you think. Always fly in such a way that you do not endanger yourself or others. Bear in mind that even the best RC system in the world is subject to outside interference. No matter how many years of accident-free flying you have under your belt, you have no idea what will happen in the next minute.

We - the MULTIPLEX team - hope you have many hours of pleasure building and flying your new model.



Klaus Michler  
Product development

MULTIPLEX Modellsport GmbH & Co. KG

**Parts List**

**MiniMag RR kit**

**# 26 4211**

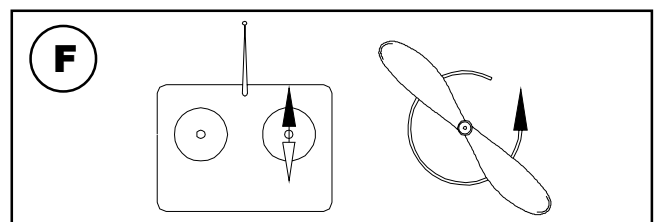
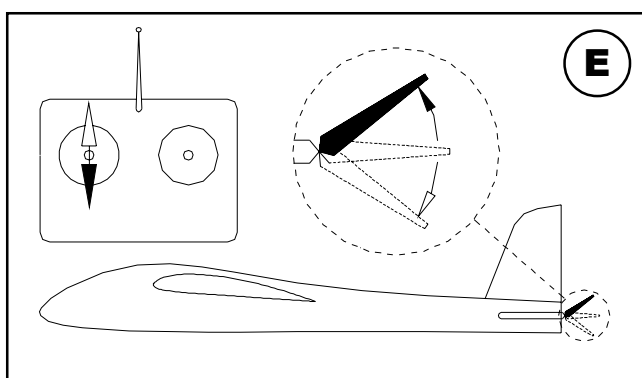
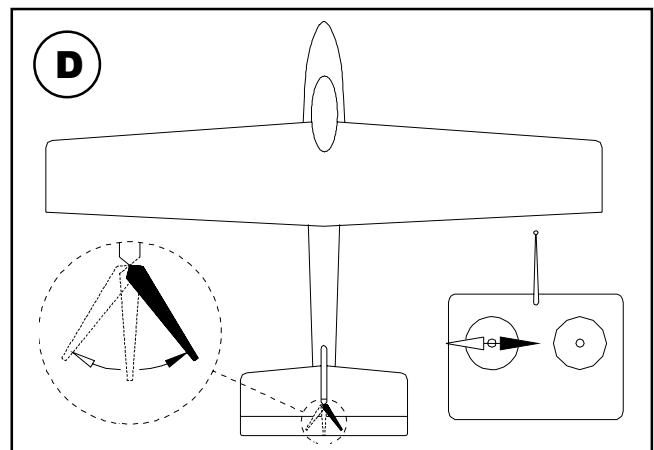
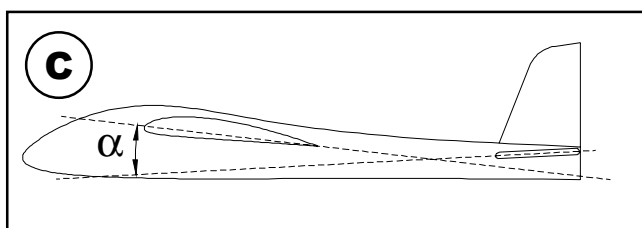
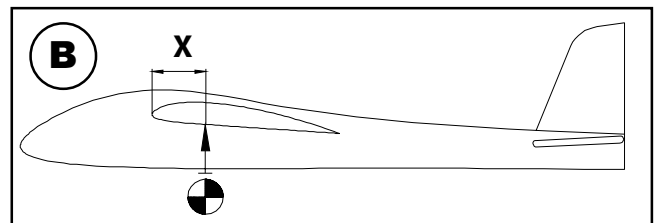
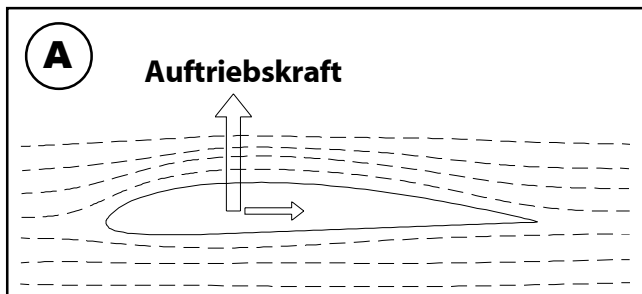
Part No.	No. off	Description	Material	Dimensions
1	1	Building instructions, RR	Paper	A4
2	1	Decal sheet	Printed adhesive film	400 x 700 mm
3	1	Fuselage and cabin, factory-assembled, two servos, motor and controller installed	Elapor foam	Ready made
6	1	Wing, factory-assembled, for R / E version	Elapor foam	Ready made
7	1	Tailplane with horn and pushrod connector fitted	Elapor foam	Ready made
8	1	Fin with horn and pushrod connector fitted	Elapor foam	Ready made

**Small parts set**

20	2	Hook-and-loop tape, hook	Plastic	25 x 60 mm
21	2	Hook-and-loop tape, loop	Plastic	25 x 60 mm
24	2	Glue-fitting horn	Inj. moulded plastic	Ready made
25	2	Pushrod connector, 6 mm Ø	Metal	Ready made
26	2	Washer	Metal	M2
27	2	Nut	Metal	M2
28	2	Socket-head grub screw	Metal	M3 x 3 mm
29	1	Allen key	Metal	1.5 mm A/F
30	2	Pre-formed aileron pushrod	Metal	1 Ø x 70 mm
32	1	Screw	Plastic	M5 x 50 mm
35	1	Snake outer sleeve	Plastic	3 x 2 x 90 mm
47	1	Steel rod	Metal	1.3 Ø x 250 mm
52	1	Propeller	Plastic	5.0 x 4.0"
75	1	Screw	Metal	M3 x 12 mm

**Undercarriage**

70	1	Main undercarriage with two 53 mm Ø wheels	Metal / plastic	Ready made
----	---	--	-----------------	------------

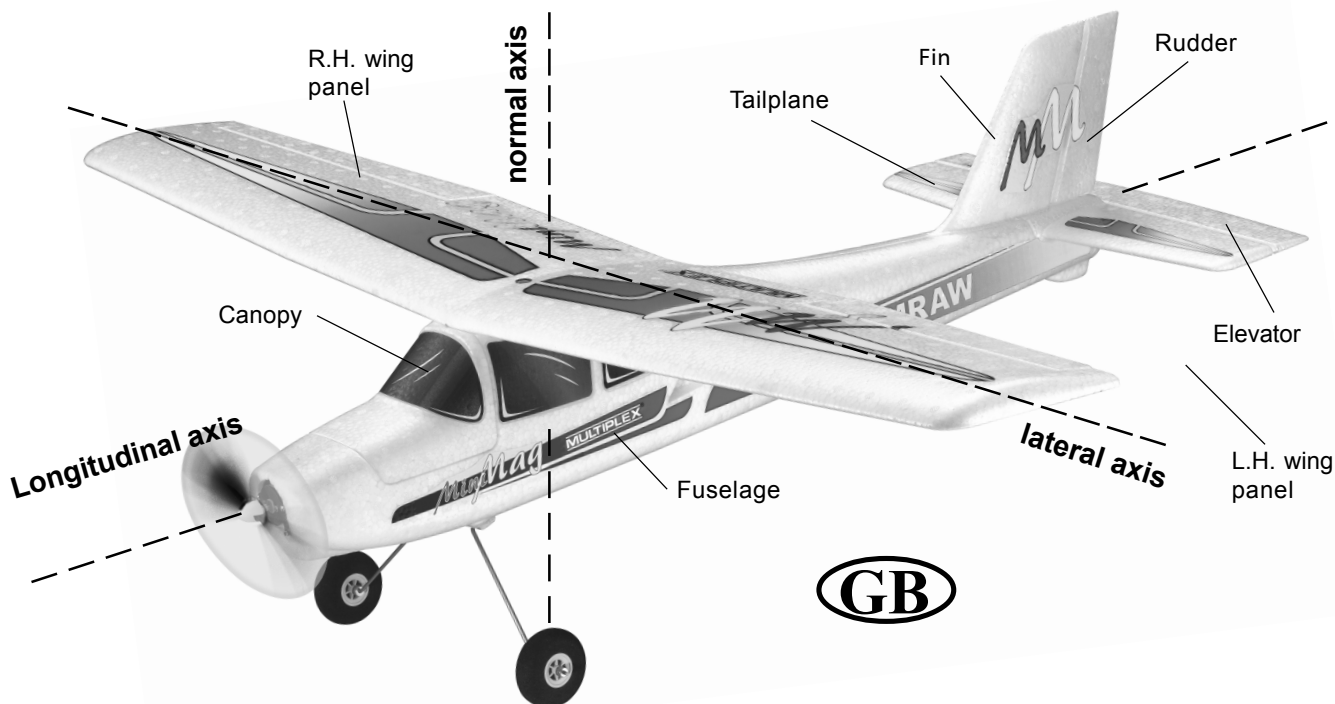




## Basic information relating to model aircraft

Any aircraft, whether full-size or model, can be controlled around the three primary axes: vertical (yaw), lateral (pitch) and longitudinal (roll).

When you operate the elevator, the model's attitude alters around the lateral axis. If you apply a rudder command, the model swings around the vertical axis. If you move the aileron stick, the model rolls around its longitudinal axis. As our EasyStar has considerable wing dihedral, ailerons are not required for roll control. In this case the rudder is used both to turn the model around the vertical axis, and also to roll it (longitudinal axis). External influences such as air turbulence may cause the model to deviate from its intended flight path, and when this happens the pilot must control the model in such a way that it returns to the required direction. The basic method of controlling the model's height (altitude) is to vary motor speed (motor and propeller). The rotational speed of the motor is usually altered by means of a speed controller. Applying up-elevator also causes the model to gain height, but at the same time it loses speed, and this can only be continued until the model reaches its minimum airspeed and stalls. The maximum climb angle varies according to the power available from the motor.



## Wing section

The wing features a cambered airfoil section over which the air flows when the model is flying. In a given period of time the air flowing over the top surface of the wing has to cover a greater distance than the air flowing under it. This causes a reduction in pressure on the top surface, which in turn creates a lifting force which keeps the aircraft in the air. **Fig. A**

## Centre of Gravity (CG)

To achieve stable flying characteristics your model aircraft must balance at a particular point, just like any other aircraft. It is absolutely essential to check and set the correct CG position before flying the model for the first time.

The CG position is stated as a distance which is measured aft from the wing root leading edge, i.e. close to the fuselage. Support the model at this point on two fingertips (or - better - use the MPX CG gauge, # 69 3054); the model should now hang level. **Fig. B**

If the model does not balance level, the installed components (e.g. flight battery) can be re-positioned inside the fuselage. If this is still not sufficient, attach the appropriate quantity of trim ballast (lead or plasticene) to the fuselage nose or tail and secure it carefully. If the model is tail-heavy, fix the ballast at the fuselage nose; if the model is tail-heavy, attach the ballast at the tail end of the fuselage.

The **longitudinal dihedral** is the difference in degrees between the angle of incidence of the wing and of the tail. Provided that you work carefully and attach the wing and tailplane to the fuselage without gaps, the longitudinal dihedral will be correct automatically.

If you are sure that both these settings (CG and longitudinal dihedral) are correct, you can be confident that there will be no major problems when you test-fly the model. **Fig. C**

## Control surfaces, control surface travels

The model will only fly safely, reliably and accurately if the control surfaces move freely and smoothly, follow the stick movements in the correct "sense", and move to the stated maximum travels. The travels stated in these instructions have been established during the test-flying programme, and we strongly recommend that you keep to them initially. You can always adjust them to meet your personal preferences later on.

## Transmitter controls

The transmitter features two main sticks which the pilot moves to control the servos in the model, which in turn operate the control surfaces.

The functions are assigned according to Mode A, although other stick modes are possible.

The transmitter controls the control surfaces as follows:

Rudder (left / right)	<b>Fig. D</b>
Elevator (up / down)	<b>Fig. E</b>
Throttle (motor off / on)	<b>Fig. F</b>

Unlike the other controls, the throttle stick must not return to the neutral position automatically. Instead it features a ratchet so that it stays wherever you put it. Please read the instructions supplied with your radio control system for the method of setting up and adjusting the transmitter and receiving system.

These operating instructions are an integral part of this product. They contain important information and safety notes, and should therefore be kept in a safe place at all times. Be sure to pass them on to the new owner if you ever dispose of the product.

### 1. SPECIFICATION

#### MULTIcont X-16

Cell count, Ni-Cd / Ni-MH	6 - 8 / 2 Li-Poly cells
Continuous current	16 A
Pulse frequency	~ 6 kHz
Receiver power supply (BEC):	
BEC voltage	5 V
BEC current	max. 1 A
Dissipated power of BEC controller	max. 2.5 W
Dimensions (excl. cables)	27 x 20 x 8 mm
Weight incl. cables	17 g

### 2. SAFETY NOTES

- **Read the instructions before using the controller.**
- **Avoid heat build-up:** do not obstruct air circulation.
- **Do not connect drive battery with reversed polarity:** Incorrect polarity at the battery terminals will instantly ruin the speed controller.  
For this reason:
  - red wire to POSITIVE terminal (+),
  - black wire to NEGATIVE terminal (-)
 If you do not wish to solder the motor connections directly, we recommend the use of MPX 6-pin connectors # 85213 / 85214 for connecting the controller / battery and motor / controller.
- **When soldering or working on the motor or controller:** Always disconnect the battery (short-circuit / injury hazard).
- **When test-running or operating the power system:** Do not hold the motor in your hand when running it; hold the model securely. Check that there is ample space for the propeller to rotate. Remove any object from the vicinity of the propeller which could be sucked into it or blown away by it (clothing, small items, paper etc.). Never stand in or in front of the plane of rotation of the propeller (injury hazard).

### 3. SPECIAL FEATURES

- **BEC with low-voltage cut-off:** (recommended up to max. 8 cells) with automatic cell count detection.
- **Power-on guard:** when you connect the drive battery, the controller stays in power-on guard mode. The motor can only be switched on if you move the throttle stick to the idle position after connecting the battery. If not, the LED flashes.
- **Overload protection:** if the controller overheats or is overloaded, the controller switches off the power supply to the motor. To re-activate the system you must disconnect the battery, then re-connect it.
- **Over-voltage protection:**  
The controller switches off if the voltage is above 16 V.

### 4. CONNECTING THE CONTROLLER TO THE MOTOR

**Note:** to connect the controller soldering may be necessary. Soldering requires a certain level of skill and care, as the system will only work reliably if the joints are made well:

- use only a type of solder designed for electronic work
  - do not use acid-based soldering flux
  - do not over-heat parts or heat them for too long
  - if you are not sure, ask an experienced modeller to help
1. **Motor suppression:** if the motor you wish to use is not supplied with factory-fitted suppressors, we strongly recommend that you fit the suppressor set, # 85020, to avoid interference to the RC system.

2. **Solder the controller's motor cables to the motor**  
The motor cables on the controller are marked "MOTOR"; solder them to the drive motor:  
usually with direct-drive motors: yellow → "+" ; blue → "-"
3. **Check the direction of motor rotation**  
If the motor rotates in the wrong direction (e.g. with a geared motor), swap over the cables at the motor terminals.

### 5. USING THE CONTROLLER FOR THE FIRST TIME

1. **Connect the controller's servo connector (REC) to the receiver.**  
MPX RC systems: to channel 4 = throttle / motor
2. If you have a programmable RC system, set the servo travel for the throttle channel to 100% on both sides.
3. **Move the throttle stick (and trim) to the desired idle end-point / motor OFF position.**
4. **Switch on the transmitter.**
5. **Connect the drive battery to the speed controller.**  
Caution: reversed polarity instantly wrecks the unit!  
If the LED now flashes, the controller is in **power-on guard** mode → disconnect the drive battery from the controller, reverse the throttle channel at the transmitter (servo reverse), then re-connect the drive battery → ready.
  - **Important:**
  - **First switch the transmitter ON, then connect the drive battery**  
If the LED flashes, the **power-on guard** is active → move the throttle stick to idle → controller is ready!
  - **First disconnect the drive battery from the controller, then switch the transmitter OFF.**

### 6. BEC = BATTERY ELIMINATING CIRCUIT

BEC means: the receiver and servos draw current from the drive battery. Do not use a separate receiver battery.

- **Note:** please note that the BEC circuit of the MULTIcont X-16 can only supply a current of 1 A for the model's receiving system. In practice this means: with 7 cells max. 3 servos, with 8 cells max. 2 servos; above 8 cells: do not use BEC.

The current drain varies according to the power of the servo, the frequency of control use, and the stiffness of the control surface linkages (!). If you have no means of measuring the BEC current: carry out a test-run on the ground, and operate the servos constantly until the low-voltage cut-off is triggered (= flat drive battery). The servos should respond to the sticks without hesitation or jitter throughout the test period, and the controller should be no more than warm at the end of it.

If your model is fitted with more servos than stated, you must disable the BEC circuit and use a separate receiver battery.

This is done by cutting through the red wire (+) in the servo lead attached to the speed controller.

### 7. LOW VOLTAGE CUT-OFF

The MULTIcont X-16's low-voltage cut-off circuit switches off the drive motor when the drive battery is almost flat. This ensures that there is still sufficient energy for the BEC system, so that the model can be controlled to a safe landing. A marked fall-off in motor speed is your warning that the battery is almost discharged; start the landing approach as soon as you detect this. If the battery voltage falls to 65% of the idle voltage, the controller will switch off the motor. However, you can switch the motor back on again for a short period if you first move the throttle stick to the idle / motor OFF position, then advance it again.

**Prenda confidenza con il contenuto della scatola di montaggio!**

Le scatole di montaggio MULTIPLEX sono soggette, durante la produzione, ad un continuo controllo della qualità e siamo pertanto certi che Lei sarà soddisfatto con la scatola di montaggio. La preghiamo tuttavia, di controllare tutte le parti **prima** del loro utilizzo (consultando la lista materiale), poiché **le parti già lavorate non potranno più essere sostituite**. Se una parte dovesse risultare difettosa, saremo disposti, dopo un nostro controllo, alla riparazione o alla sostituzione. La preghiamo di inviare la parte in questione al nostro reparto modellismo, allegando **assolutamente** lo scontrino fiscale e una breve descrizione del difetto riscontrato.

Noi lavoriamo costantemente al miglioramento tecnico dei nostri prodotti. Cambiamenti nel contenuto della scatola di montaggio, in forma, dimensioni, tecnica, materiali ed accessori, sono possibili in ogni momento e senza preavviso. Per tutto quanto qui descritto, per i disegni e le foto, non si assumono responsabilità.

**Attenzione!**

**Modelli radiocomandati, e specialmente aeromodelli, non sono giocattoli in senso stretto. La loro costruzione e uso richiedono conoscenza tecnica, accuratezza nella costruzione, nonché disciplina e consapevolezza dei rischi. Errori ed imprecisioni nella costruzione e nel funzionamento possono provocare danni a persone e cose. Richiamiamo espressamente l'attenzione su questi pericoli, poiché non possiamo controllare il corretto assemblaggio, la manutenzione ed il funzionamento dei nostri modelli.**

**Per il completamento del modello Mini Mag sono ulteriormente necessari:**

**Colla cianoacrilica con attivatore:**

Usare colla cianoacrilica di media viscosità, assieme all'attivatore – non usare colla ciano per espanso! Colle epossidiche possono sembrare a prima vista ideali, in caso di sollecitazione, la colla si stacca facilmente dalle parti – l'incollaggio è solo superficiale.

In alternativa si può anche usare colla a caldo!

**Componenti RC MULTIPLEX per Mini Mag:**

p.es. Ricevente <i>PiCO</i> 5/6 UNI	35 MHz A	Art.nr.	5 5920
in alternativa	40 MHz	Art.nr.	5 5921
o Ricevente <i>Micro IPD</i> UNI	35 MHz A	Art.nr.	5 5971
in alternativa	40 MHz	Art.nr.	5 5972
e opzionale			
<i>Servo NanoS</i> UNI o HS 55 (necessari 2 pz.)	Alettoni	Art.nr.	6 5120
Prolunga 300 mm UNI	2x servi alettoni	Art.nr.	8 5031
eventualmente cavo con filtri antidisturbo 200 mm UNI	2x servi alettoni	Art.nr.	8 5035
<i>Servo NanoS</i> UNI o HS 55 (necessari 2 pz.)	Alettoni	Art.nr.	6 5120
e opzionale			
<i>MagicMixer #1</i> per radio a 3 canali prive di mixer		Art.nr.	7 3000
Cavo a „V“ (UNI) per radio a 4 canali con comando separato del direzionale		Art.nr.	8 5030

**Pacchi batteria:**

p.es. Pacco batteria MULTIPLEX Permabatt NiMh (AA-Mignon) 7/1500 mAh	Art.nr.	15 6030
o Pacco batteria MULTIPLEX Permabatt NiMh (AA-Mignon) 8/1500 mAh	Art.nr.	15 6037
o Pacco batteria MULTIPLEX Li-Batt (LiPo) P-CS 2 / 1-2000 mAh	Art.nr.	15 7016
o Pacco batteria MULTIPLEX Li-Batt (LiPo) SH BX 2 / 1-2100 mAh	Art.nr.	15 7130

**Caricabatteria:**

MULTIcharger LN-5014 DC (corrente di carica 100mA ...5A) 1-14 el. NiCd/NiMh e 1-5 elementi ai polimeri di litio	Art.nr.	9 2531
---	---------	--------

**Opzionale**

Set galleggianti	Art.nr.	73 3069
Tuning 1: Set motorizzazione dell'Easy Glider (riduttore 3:1 con Permax 400) con mozzo elica Ø 3,5 ed elica 8 x 3,8 "	Art.nr.	33 2688
	Art.nr.	33 2310
	Art.nr.	73 3139
Tuning 2: Set motorizzazione "Sport" BL-X 22-18		
Contiene: motore, mozzo elica, regolatore ed elica	Art.nr.	33 2627

**Attrezzi:**

Forbice, taglierino, pinza e rispettivamente un cacciavite piccolo diritto ed uno a croce per squadrette dei servi e viti fissaggio motore, eventualmente saldatore.

**Nota: Per una più facile consultazione, staccate dal centro le pagine con i disegni!**

## Dati tecnici:

Apertura alare	1010 mm
Lunghezza fusoliera sopra tutto	820 mm
Peso in ordine di volo da	580 g
Carico alare (FAI) da	26 g/dm <sup>2</sup>
Motorizzazione da	Permax 400 6 V
Funzioni RC:	elevatore, direzionale e motore – alettoni opzionali

## Nota importante

**Questo modello non è in polistirolo™! Per questo motivo non usare per gli incollaggi colla vinilica o epoxy. Usare esclusivamente colla cianoacrilica, possibilmente assieme all'attivatore (Kicker). Per tutti gli incollaggi usare colla ciano di media viscosità. Con il materiale Elapor® spruzzare sempre su una superficie l'attivatore (Kicker) – fare asciugare e quindi applicare sulla superficie opposta la colla ciano. Unire e allineare immediatamente le parti.**

Attenzione quando si lavora con la colla cianoacrilica! Questo tipo di colla asciuga in pochi istanti; in nessun caso applicare sulle dita o su altre parti del corpo. Proteggere assolutamente gli occhi con occhiali di protezione adeguati! Tenere lontano dalla portata dei bambini!

### 1. Prima di cominciare

Controllare il contenuto della scatola di montaggio, consultando le **fig. 1+2** e la lista materiale.

I disegni necessari alla costruzione del modello RR sono contrassegnati con RR+KIT, mentre i disegni contrassegnati solo con KIT sono utili nel caso in cui si renda necessario riparare il modello con parti di ricambio.

### 2. Aprire e chiudere la capottina

Per aprire la capottina, afferrarla sulla parte anteriore e sollevarla.

Per chiuderla, infilare completamente la linguetta posteriore e abbassarla.

## Montaggio finale

### 3. Opzione – ruotino di coda

Chi vuole può equipaggiare il modello anche con un ruotino di coda. Questo è necessario se si vuole installare successivamente i galleggianti. In questo caso è indispensabile il montaggio di un timone di „navigazione“ che può essere montato solo se il modello dispone di un ruotino di coda. Per le singole fasi di costruzione vedi le **Fig. 09 -13**.

Piegare i tondini come indicato in **Fig.12+12a**. Il tondino d'acciaio **47** ha un diametro di 1,3 mm – il tubo **35** è anche allegato.

## Montaggio:

Praticare un foro attraverso il piano di coda e la fusoliera come da **Fig. 11**. Scegliendo questa opzione, tagliare il „pattino“ posteriore in espanso e praticare sul direzionale una scanalatura per fissare il tondino di rinvio. **Fig.10** Incollare il tubo **35** con colla ciano e accorciarlo se necessario. Piegare la parte superiore del tondino **47** solo dopo averlo inserito nel tubo **35**.

## Ancora un'opzione

Se si intende installare i galleggianti, costruire un timone di navigazione con Depron da 3 mm e fissarlo con nastro adesivo (Tesa) nel tondino piegato. Il fissaggio avviene con due collari sul tondino del ruotino di coda. Le parti sono contenute nella scatola di montaggio dei galleggianti.

### 4. Installare il motore

La motorizzazione standard Permax 400 è già installata. Naturalmente è anche possibile l'installazione successiva di motori più potenti.

Noi consigliamo due tipi di motorizzazione.

#### A. Standard - Permax 400 G con riduttore 3:1. **Fig. 20**

Motorizzazione dell'Easy Glider E

(riduttore 3:1 con Permax 400)

con mozzo elica Ø 3,5 mm

ed elica 8 x 3,8 “

**# 33 2688**

**# 33 2310**

**# 73 3139**

#### B. Motorizzazione „Sport“ BL-X 22-18

**# 33 2627**

il set contiene il regolatore, il mozzo elica e l'elica

### 5. Collegare il motore

Per prova accendere il motore! Vista da davanti, l'elica deve girare sempre in senso antiorario, se necessario invertire la polarità sul motore.

### 6. Rendere mobile l'elevatore ed il direzionale

Per rendere mobili l'elevatore ed il direzionale, piegarli a destra/sinistra per qualche volta – in nessun caso staccarli o tagliarli! **Fig. 25 + 27**

### 7. Incollare i piani di coda sulla fusoliera

Posizionare prima senza colla, il piano di quota sulla fusoliera e controllare che tutto combaci perfettamente. Fare particolare attenzione che l'elevatore **7** poggia perfettamente sulla fusoliera, in linea con la superficie d'appoggio alare. Per facilitare l'allineamento, installare le ali. Quando tutto combacia, incollare l'elevatore e controllare nuovamente l'allineamento e l'appoggio perfetto sulla fusoliera!

Ancora senza colla, posizionare il direzionale sulla fusoliera e sul piano di coda e controllare che tutto combaci perfettamente, in particolare che poggia perfettamente sulla fusoliera/piano di coda. Controllare inoltre che il direzionale **8** si trovi esattamente a 90° con il piano d'appoggio alare e con il piano di coda, p.es. con un goniometro.

**Fig. 30**

### 8. Collegare i rinvii dell'elevatore e del direzionale

Inserire le estremità dei tondini **41** e **42** nei raccordi **25** – portare i servi ed i timoni in posizione neutrale ed avvitare i grani **28**. Se necessario piegare leggermente la parte esterna dei tondini.

**Fig. 31-32**

### 9. Montare il carrello

Premere leggermente il carrello già pronto sui lati ed agganciarlo al supporto **74**. Installare vite **75**.

**Fig. 34**

### Opzione alettoni

Se Lei desidera volare con un modello comandato su due assi (direzionale / elevatore) saltare i punti **10 – 14 Abb.36-39** e coprire successivamente le aperture per i servi alari con i decals previsti.

Con lo stesso diedro alare, il modello vola in modo perfetto sia in configurazione due, che tre assi. Naturalmente è anche possibile l'installazione successiva degli alettoni.

.....  
Se si vuole volare con l'ausilio degli alettoni (tre assi), consultare le istruzioni riportate di seguito:

### 10. Rendere mobili gli alettoni + installare i servi alari

Sull'ala **6** tagliare lateralmente gli alettoni - renderli mobili, piegandoli a destra/sinistra per qualche volta – in nessun caso staccarli o tagliarli!

Fig. 36

### 11. Installare i servi alari

Portare i servi in posizione neutrale ed installare le squadrette a 90°, in modo che sporgano lateralmente dal servo -1x destra, 1x sinistra.

Inserire i servi nelle rispettive aperture dell'ala **6**. A seconda dei servi usati, potrebbero essere necessari piccoli lavori di ritocco. Per fissare i servi, applicare rispettivamente una goccia di colla a caldo nelle scanalature per le linguette ed inserire immediatamente il servo – eventualmente ritoccare ancora successivamente con colla a caldo.

Fig. 37

### 12. Posizionare i cavi dei servi alari

Posizionare i cavi, con la parte stretta del cavo rivolta verso l'alto, in direzione del centro alare e poi verso l'apertura centrale per la baionetta. I cavi devono sporgere dall'ala di ca. **120 mm** in modo da raggiungere con facilità la ricevente, eventualmente allungarli. Fissare i cavi al centro dell'ala con una goccia di colla a caldo.

### 13. Fissare le squadrette sugli alettoni

Inserire rispettivamente un raccordo **25** nel foro più esterno delle squadrette **24** e fissarlo con una rondella **26** ed un dado **27**. **Attenzione:** 1x destra, 1x sinistra! Serrare attentamente il dado e bloccarlo con una goccia di colla ciano o vernice (applicare con un ago). Avvitare quindi il grano **28** con la chiave a brugola **29** nel raccordo **25**. Con colla ciano, incollare le squadrette **24**, con i fori rivolti verso la "cerniera", nelle rispettive aperture. Spruzzare prima sulle aperture l'attivatore.

Fig. 38

### 14. Installare i rinvii per gli alettoni

Agganciare la "Z" dei tondini d'acciaio **30** nel foro più interno della squadretta del servo ed infilare l'estremità opposta attraverso il raccordo **25**. Portare il servo ed il timone in posizione neutrale ed avvitare il grano **28**.

Fig. 39

.....  
**15. Fissare l'ala sulla fusoliera con la vite 32. Fig. 40**

### 16. Installare l'impianto radio

Nell'area della capottina, installare adesso tutti i componenti RC mancanti ed il pacco batteria.

Per il posizionamento tenere conto del baricentro indicato in **Fig. 43**.

Lo spazio è sufficiente per l'installazione di diversi tipi di pacchi batteria. Se non dovesse essere possibile bilanciare il modello spostando il pacco batteria, applicare piombo di bilanciamento

Per fissare i componenti RC all'interno della fusoliera, usare il velcro **20+21** allegato (parte uncinata/stoffa). La colla del velcro non sempre aderisce a sufficienza sull'espanso. Per questo motivo incollare ulteriormente la parte di velcro nella fusoliera con colla ciano.

Posizionare la ricevente in posizione verticale, dietro al supporto di fissaggio dell'ala. Passare l'antenna verso l'esterno e fissarla con nastro adesivo sotto alla fusoliera. La parte rimanente può pendere liberamente dalla parte posteriore della fusoliera.

Il motore allegato è già provvisto di filtri antidisturbo interni. Questi filtri sono più che sufficienti utilizzando il regolatore MULTIcont X-16 # 7 2271.

Con un regolatore diverso, è consigliabile saldare dei filtri supplementari (set filtri antidisturbo # 8 5020). Saldare a tale proposito rispettivamente un condensatore da 47 nF fra ogni polo di collegamento del motore e la scatola del motore ed uno fra i due poli.

### Installare l'elica

Prima di effettuare la prima prova del motore, installare l'elica. In ogni caso assicurarsi che l'elica sia fissata saldamente sull'albero motore. L'ogiva e l'elica devono essere fissati con colla ed incollati infine sull'albero motore (prima dell'incollaggio, irruvidirlo con carta vetrata). Con elica Günther usare colla epoxy 5 minuti e con eliche MPX colla ciano.

Una volta collegati i cavi, si può provare per la prima volta il motore – in ogni caso accertarsi che la colla sia asciutta.

**Collegare il connettore pacco batteria / regolatore solo con radio accesa e dopo essersi assicurati che lo stick di comando del motore sulla radio si trovi in posizione „MOTORE SPENTO“.**

Accendere la radio e collegare il pacco batteria al regolatore ed il regolatore alla ricevente. E' indispensabile che il regolatore disponga della cosiddetta funzione BEC (alimentazione dell'impianto RC dal pacco batteria).

Accendere per un attimo il motore e controllare ancora una volta il senso di rotazione dell'elica (tenere saldamente il modello e togliere da dietro il modello qualsiasi oggetto leggero).

**Attenzione: anche con piccoli motori elettrici ed eliche ci si può ferire seriamente!**

## 17. Regolare le corse dei timoni

Per ottenere un comportamento di volo equilibrato è importante regolare correttamente le corse dei timoni. Le corse devono essere misurate sempre nel punto più largo dei timoni.

### Elevatore

verso l'alto - stick in dietro - ca. + 11mm  
verso il basso - stick in avanti - ca. - 11 mm

### Direzionale

a destra e sinistra rispettivamente ca. 6-10 mm

### Alettoni

verso l'alto ca. + 7 mm  
verso il basso ca. - 3 mm

### MagicMixer #1 (opzionale) # 7 3000

Il MagicMixer #1 permette di usare semplici radio prive di funzioni di miscelazione. Per il MINI MAG è sufficiente una radio a 3 canali.

Senza il MagicMixer #1 sarebbe necessaria almeno una radio a 4 canali computerizzata e con funzione di miscelazione.

Il MiniMag può quindi essere fatto volare anche con una radio più semplice, come p.es. Ranger III (dalla scatola di montaggio EasyStar o SpaceScooter RTF).

Con un solo canale (uscita destra / sinistra), il modulo è in grado di comandare due servi alettoni ed il direzionale.

I servi vengono comandati in modo tale da ottenere sempre le giuste escursioni. Nel MagicMixer #1 la miscelazione del direzionale in alettoni ("Combi-Switch") è già preimpostata.

Differenziazione alettoni significa che l'escursione verso l'alto degli alettoni è maggiore di quella verso il basso. In questo modo si contrasta la rotazione indesiderata del modello attorno all'asse verticale.

Con il MagicMixer #1 sono necessari almeno i seguenti canali:

Canale 1: alettoni, con miscelazione direzionale (3 servi)  
Canale 2: elevatore (1 servo)  
Canale 3: motore (1 regolatore)

Collegare i cavi dei servi alettoni come descritto nelle **istruzioni** allegate al "MagicMixer". Controllare che la polarità sia corretta. Lo spina dell'impulso è contrassegnata sull'etichetta del MagicMixer con il segno "impulso". I cavi di collegamento per l'impulso sono in genere di colore giallo o arancione.

Collegamento MagicMixer #1:

r / l = all'uscita della ricevente per destra/sinistra  
AR = al servo alettone destro  
AL = al servo alettone sinistro  
R = al servo del direzionale

Con la funzione "Reverse", impostare adesso sulla radio il giusto senso di rotazione dei servi.

### Cavo a "V" per servi alettoni (opzionale) # 8 5030

Il cavo a "V" permette di usare una semplice radio a 4 canali senza funzioni di miscelazione.

I due servi alettoni vengono comandati con l'ausilio del cavo a "V" con un solo canale.

**Attenzione:** La differenziazione degli alettoni deve avvenire in modo meccanico. Posizionare a tale proposito le squadrette dei servi di tre denti in avanti. Questo deve avvenire prima di installare i servi nelle ali. In questa configurazione, il direzionale viene comandato da un canale separato.

### Radio computerizzata

Con questo tipo di radio il MagicMixer #1 ed il cavo a "V" sono superflui!

In questo caso la radio deve permettere le seguenti impostazioni:

- Differenziazione degli alettoni
- Reverse dei servi (inversione del senso di rotazione)
- Impostazione della corsa dei servi
- eventualmente Combi-Switch (miscelazione alettoni / direzionale)

**Nota: Con alettoni a destra, l'alettone di destra, visto in direzione di volo, si muove verso l'alto.**

**Se la Sua radio non permette di regolare i valori riportati sopra, collegare i rinvii ad un foro più esterno/interno delle squadrette.**

## 18. Ancora qualche cosa per l'estetica

La scatola di montaggio contiene dei decals multicolore. Ritagliare le scritte e gli emblemi ed incollati come indicato sulle foto della scatola di montaggio o secondo i propri gusti. Per la versione senza alettoni, coprire le aperture per i servi alari con i rispettivi decals.

## 19. Bilanciare il modello

Il Suo *Mini Mag*, come ogni altro aereo, deve anche essere bilanciato su un punto prestabilito, per ottenere delle doti di volo stabili. Per effettuare il bilanciamento, montare il modello e posizionare il pacco batteria.

Il baricentro si trova sotto all'ala, a **67 mm** dal bordo d'entrata, vicino alla fusoliera – qui ci sono già dei contrassegni che indicano la posizione del baricentro.

Sollevando il modello in questo punto con le dita, dovrebbe rimanere in posizione orizzontale. Eventuali correzioni possono essere fatte, spostando il pacco batteria. Una volta bilanciato il modello, segnare la posizione del pacco batteria, in modo da poterlo sempre posizionare nello stesso punto. Se non dovesse essere possibile bilanciare il modello spostando il pacco batteria, usare del piombo.

**Fig. 43**

## 20. Preparativi per il primo volo

Per il primo volo è consigliabile scegliere una giornata priva di vento. Particolarmente indicate sono spesso le ore serali.

**Prima del decollo, effettuare assolutamente un test di ricezione dell'impianto RC!**

Le batterie della radio e del modello devono essere caricate secondo le prescrizioni. Prima d'accendere la radio, accertarsi che il canale usato sia libero.

Un aiutante si allontana con la radio e muove costantemente uno stick di comando; l'antenna della radio deve essere inserita completamente. Controllare i servi. Il servi che non vengono mossi, devono rimanere fermi fino ad una distanza di ca. 60 m, mentre quello che viene comandato con lo stick, deve muoversi normalmente, senza ritardi. Questo test deve essere effettuato solo quando non ci sono altre radio accese, neanche su altri canali, e quando non ci sono interferenze sulla propria banda di frequenza! Il test deve essere ripetuto con il **motore acceso**. La distanza di ricezione deve rimanere pressoché uguale.

Non decollare assolutamente se dovessero sorgere dei problemi. In questo caso fare controllare la radio (con batterie, interruttore, servi) dalla ditta produttrice.

### **Primo volo ...**

#### **Non lanciare il modello con il motore spento!**

Lanciare il modello (sempre controvento).

#### **Per il primo volo consigliamo di farsi aiutare da un modellista esperto.**

Una volta raggiunta una quota di sicurezza, regolare i trim in modo che il modello voli diritto.

Ad una quota di sicurezza, prendere confidenza con le reazioni del modello, anche con il motore spento. In quota, simulare avvicinamenti per l'atterraggio, per essere pronti quando la batteria sarà scarica.

Durante i primi voli, cercare, specialmente durante l'atterraggio, di evitare curve troppo accentuate a poca distanza da terra. Atterrare in modo sicuro, evitando manovre rischiose.

## **21. Sicurezza**

La sicurezza è l'elemento essenziale quando si vola con modelli radioguidati. Stipulare assolutamente un'assicurazione. Per i soci dei club questa viene stipulata normalmente dall'associazione stessa per tutti i soci. Fare attenzione che la copertura assicurativa sia sufficiente (aeromodello con motore).

Tenere i modelli ed il radiocomando sempre in perfetta efficienza. Informarsi su come caricare correttamente le batterie. Fare uso di prodotti che migliorano la sicurezza. Nel nostro catalogo generale MULTIPLEX si possono trovare tutti i prodotti più adatti, sviluppati da modellisti esperti. Volare sempre in modo responsabile! Volare a bassa quota, sopra la testa degli altri non significa essere degli esperti, i veri esperti non ne hanno bisogno. Nell'interesse di tutti noi si faccia presente questo fatto anche agli altri modellisti. E' importante volare sempre in modo da non mettere in pericolo ne i colleghi modellisti, ne gli spettatori. Si prenda in considerazione che anche il migliore radiocomando può essere soggetto, in ogni momento, ad interferenze esterne. Anche anni d'esperienza, senza incidenti, non sono una garanzia per il prossimo minuto di volo.

Noi, il Suo team MULTIPLEX, Le auguriamo tanta soddisfazione e successo nella costruzione e più tardi nel far volare questo straordinario modello.

MULTIPLEX Modellsport GmbH & Co. KG  
Reparto assistenza prodotti e sviluppo



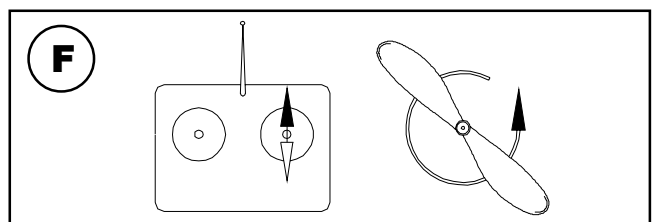
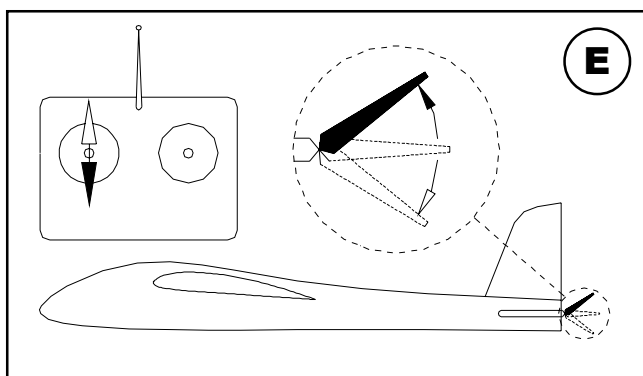
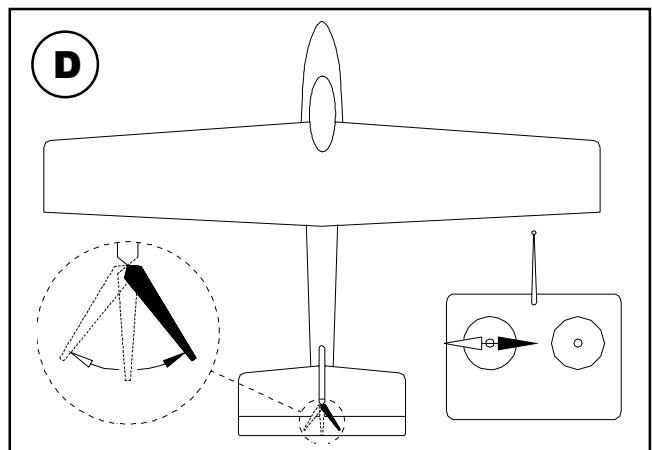
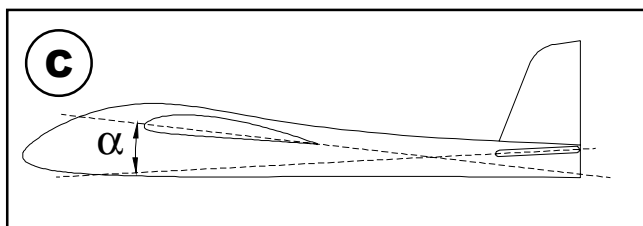
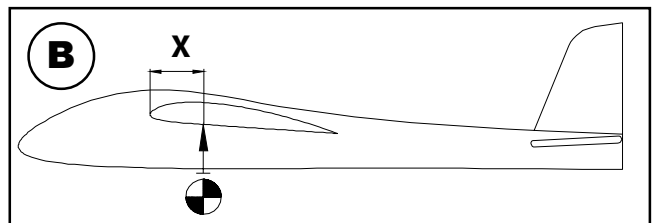
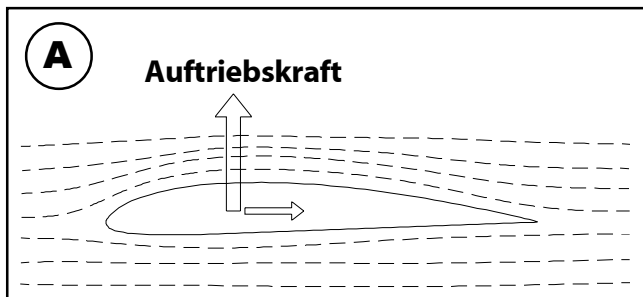
Klaus Michler

**Lista materiale**

**MiniMag**

**# 26 4211**

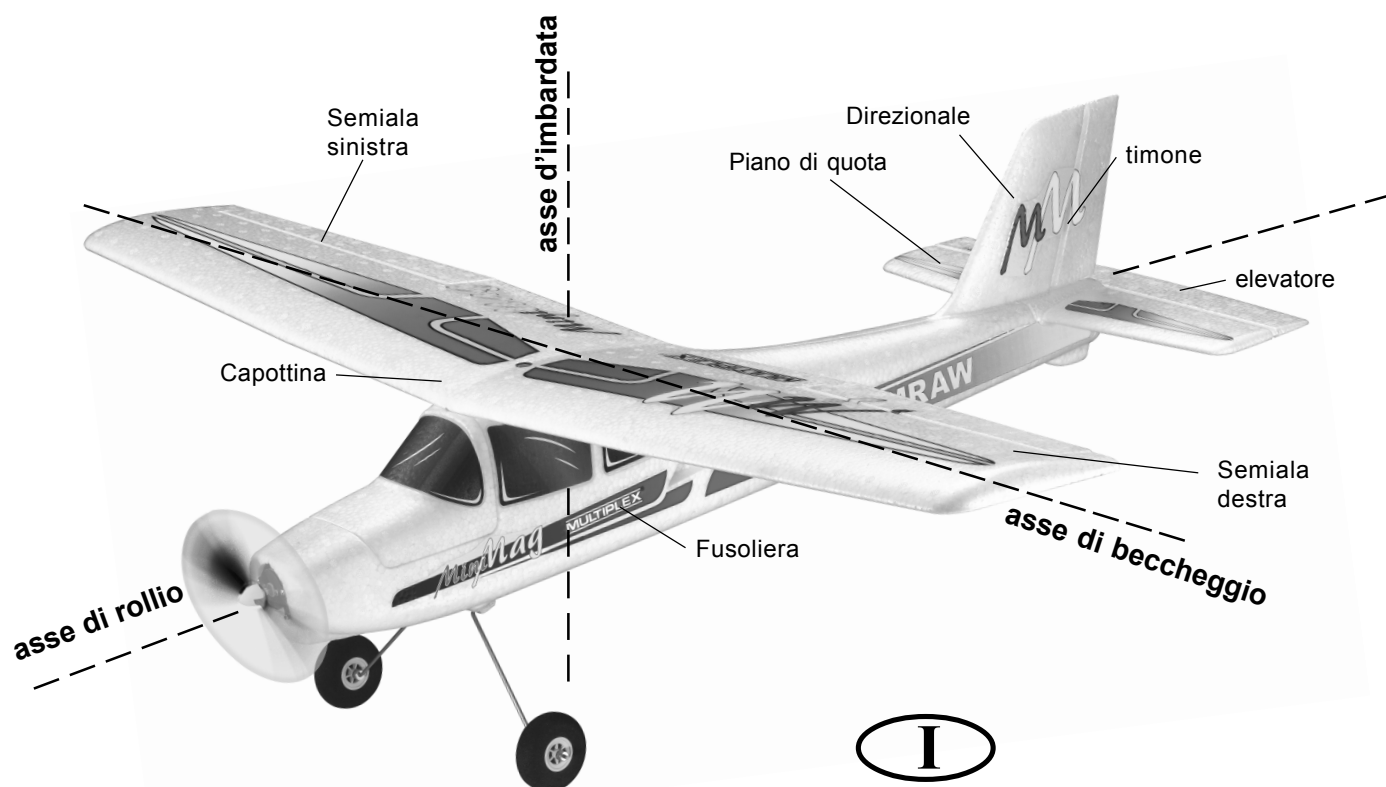
Pos.	Pz.	Descrizione	Materiale	Dimensioni
1	1	Istruzioni di montaggio RR	Carta	DIN-A4
2	1	Decals Foglio adesivo stampato	400 x 700mm	
3	1	Fusoliera finita con capottina		
		2 servi e motore con regolatore installati	Elapor espanso	Finito
6	1	Semiali finite per comando su 2 assi	Elapor espanso	Finito
7	1	Piano di quota con squadretta e raccordo installati	Elapor espanso	Finito
8	1	Direzionale con squadretta e raccordo installati	Elapor espanso	Finito
<b>Minuteria</b>				
20	2	Velcro parte uncinata	Materiale plastico	25 x 60 mm
21	2	Velcro parte „stoffa“	Materiale plastico	25 x 60 mm
24	2	Squadretta timone	Materiale plastico stampato	Finito
25	2	Raccordo per rinvi	Metallo	Finito Ø6mm
26	2	Rondella	Metallo	M2
27	2	Dado	Metallo	M2
28	2	Grano a brugola	Metallo	M3 x 3mm
29	1	Chiave a brugola	Metallo	SW 1,5
30	2	Rinvio per alettoni con „Z“	Metallo	Ø1 x 70mm
32	1	Vite	Materiale plastico	M5 x 50mm
35	1	Guaina bowden	Materiale plastico	3 x 2 x 90 mm
47	1	Tondino acciaio	Metallo	1,3 x 250 mm
52	1	Elica	Materiale plastico	5,0 x 4,0”
75	1	Vite	Metallo	M3 x 12mm
<b>Carrello</b>				
70	1	Carrello principale con 2 ruote Ø 53mm	Metallo / materiale plastico	Finito





## Nozioni fondamentali

Come ogni aereo, anche gli aeromodelli, possono muoversi, grazie ai timoni, intorno ai seguenti 3 assi – d'imbardata, di beccheggio e di rollio. Il movimento dell'elevatore fa variare la direzione di volo attorno all'asse di beccheggio. Muovendo il direzionale, il modello gira sull'asse d'imbardata. Il diedro alare del nostro EasyStar rende superflui gli alettoni. In questo caso, il modello viene comandato con il direzionale attorno all'asse d'imbardata e quella di rollio. Influenze esterne, quali p.es. turbolenze, possono far variare la traiettoria del modello. Il pilota deve quindi intervenire per fare in modo che il modello voli nella direzione voluta. Con l'aiuto del motore (motore, elica) è possibile variare la quota del modello. I giri del motore vengono, nella maggior parte dei casi, regolati da un regolatore elettronico. E' importante sapere, che tirando l'elevatore, il modello sale fino a quando viene raggiunta la velocità minima. Più il motore è potente, più è grande l'angolo di cabrata.



### Il profilo alare

L'ala ha un profilo asimmetrico (curvo), sul quale scorre l'aria. L'aria deve percorrere, nello stesso arco di tempo, una distanza maggiore sulla parte superiore dell'ala, che sulla quella inferiore. In questo modo si genera una depressione sulla parte superiore che tiene l'aereo in aria (portanza). **Fig. A**

### Il baricentro

Il Suo modello, come ogni altro aereo, deve essere bilanciato, per ottenere delle doti di volo stabili. Prima di effettuare il primo volo, è indispensabile bilanciare il modello.

Il baricentro si trova sotto al profilo alare, e viene misurato partendo dal bordo d'entrata dell'ala (in prossimità della fusoliera). Il modello viene sollevato in questo punto con le dita o meglio con la bilancia per baricentro MPX # 69 3054, e si deve portare in posizione orizzontale. **Fig. B**

Eventuali correzioni possono essere fatte, spostando i componenti RC (p.es. il pacco batteria). Se questo non dovesse essere sufficiente, si può inserire e fissare nella punta della fusoliera o sulla parte posteriore, la quantità necessaria di piombo. Se il modello tende a cabrare, aggiungere piombo nella punta, se tende a picchiare nella parte posteriore della fusoliera.

**L'incidenza** indica la differenza in gradi fra la posizione del piano di quota e dell'ala. Per ottenere la giusta incidenza, è indispensabile installare l'ala ed il piano di quota sulla fusoliera, in modo che combacino perfettamente con i piani d'appoggio.

Una volta effettuate con precisione queste due regolazioni (baricentro e incidenza), non ci saranno sorprese durante il volo. **Fig. C**

### Timoni ed escursioni

I timoni si devono muovere con facilità e nella giusta direzione. Le escursioni devono essere inoltre regolate come indicato nelle istruzioni di montaggio. Queste escursioni sono state determinate in volo, durante le nostre prove di volo, e si consiglia di adottarle anche sul proprio modello. Eventuali modifiche possono comunque essere fatte in un secondo tempo.

### La radio

Sulla radio ci sono due stick, che fanno muovere i servi e di conseguenza anche i timoni del modello.

La posizione delle singole funzioni è indicata per Mode A – altre posizioni sono possibili.

### I seguenti timoni possono essere mossi con la radio:

il direzionale (sinistra/destra)

**Fig. D**

l'elevatore (cabrare/picchiare)

**Fig. E**

il motore (motore spento/acceso)

**Fig. F**

Lo stick del motore non deve scattare in posizione centrale una volta rilasciato, ma deve rimanere fermo sull'intera corsa. Per effettuare la necessaria regolazione, consultare il manuale d'istruzione della radio.

**! Queste istruzioni sono parte integrante del prodotto e contengono informazioni importanti. Per questo motivo è indispensabile conservarle con cura e, in caso di vendita del prodotto, di consegnarle all'acquirente.**

### 1. DATI TECNICI

#### MULTiCont X-16

Numero elementi NiCd/NiMH	6-8 / 2 celle Lipoly
Corrente continua	16 A
Frequenza di lavoro	~ 6 kHz
Alimentazione impianto RC (BEC):	
Tensione BEC	5 V
Corrente BEC	max. 1 A
Perdita del circuito BEC	max. 2,5 W
Dimensioni (s. cavi)	27x20x8 mm
Peso con cavo	17g

### 2. AVVERTENZE

- **Prima di mettere in funzione leggere le istruzioni**
- **Evitare il surriscaldamento:** non ostacolare il ricircolo d'aria attorno al regolatore.
- **Non collegare il pacco batteria con polarità invertita: Il collegamento con polarità invertita, danneggia immediatamente il regolatore.**  
Per questo motivo:
  - cavo rosso al polo POSITIVO (+),
  - cavo nero al polo NEGATIVO (-)
 Per i collegamenti regolatore/pacco batteria e motore/regolatore (se il regolatore non viene saldato direttamente sul motore) si consiglia di usare dei connettori MPX a 6 poli # 85213/85214.
- **Se si devono effettuare delle saldature sul motore o regolatore:** Scollegare sempre il pacco batteria (pericolo di cortocircuiti o di ferirsi!).
- **Durante il funzionamento:**  
Non tenere il motore in mano; fissare saldamente il modello. Controllare che ci sia spazio a sufficienza per permettere la rotazione dell'elica. Togliere dalla vicinanza dell'elica tutti gli oggetti che potrebbero volare via o essere risucchiati (vestiti, minuteria, carta, ecc.). In nessun caso stare davanti o ai lati dell'elica in movimento (ci si può ferire!).

### 3. CARATTERISTICHE

- **BEC con disinserimento bassa tensione** (consigliato con max. 8 elementi) e adattamento automatico al numero di elementi.
- **Protezione avviamento accidentale:** Questa funzione evita che il motore parta improvvisamente quando si collega il pacco batteria. Il LED lampeggia fino a quando lo stick motore non viene portato per un attimo al minimo. Solo adesso il motore è "attivo".
- **Protezione sovraccarico:** In caso di surriscaldamento o sovraccarico, il regolatore disattiva il motore. Per riattivarlo scollegare e ricollegare il pacco batteria al regolatore. **Protezione sovratensione**  
Con tensione >16 V il regolatore si disattiva.

### 4. COLLEGARE IL REGOLATORE

**Nota:** Per collegare il regolatore sono eventualmente necessari lavori di saldatura che richiedono un minimo di accuratezza, per garantirne un funzionamento sicuro:

- usare solo stagno per saldatura su elettronica
  - non usare stagno con contenuto di acidi
  - le parti da saldare devono essere scaldate in modo sufficiente ma non eccessivo
  - eventualmente farsi aiutare da qualcuno che abbia esperienza nella saldatura
- 1. Filtri antidisturbo:** Se il motore usato non è provvisto di filtri antidisturbo, usare assolutamente il set antidisturbo # 85020 per evitare interferenze all'impianto RC.

### 2. Collegare il regolatore al motore

Saldare i cavi contrassegnati con „MOTOR“, al motore: normalmente con motorizzazioni dirette: giallo → „+“; blu → „-“

### 3. Controllare il senso di rotazione del motore

Per invertire il senso di rotazione del motore (p.es. con l'uso di riduttori), saldare i cavi sul motore con polarità invertita.

### 5. FUNZIONAMENTO

#### 1. Collegare il cavo di collegamento (BEC) alla ricevente

(Con radiocomandi MULTIPLEX al canale 4 = gas/motore)

#### 2. Con radiocomandi programmabili, impostare la corsa del servo gas/motore in entrambe le direzioni a 100%.

#### 3. Portare lo stick motore (e se necessario anche la rispettiva leva del trim!) in posizione motore al minimo/SPENTO.

#### 4. Accendere la radio

#### 5. Collegare il pacco batteria al regolatore

**Attenzione: il collegamento con polarità invertita danneggia immediatamente il regolatore!**

Con LED lampeggiante il regolatore si trova in modalità **protezione avviamento accidentale** → scollegare il pacco batteria dal regolatore, invertire il canale gas/motore (reverse) e ricollegare il pacco batteria → il regolatore è pronto per l'uso.

#### • **Importante:**

#### • **ACCENDERE prima la radio, poi collegare il pacco batteria**

Se il LED lampeggia è attiva la funzione **protezione avviamento accidentale** → portare lo stick motore al minimo → il regolatore è pronto per l'uso!

#### • **Scollegare prima il pacco batteria, poi SPEGNERE la radio**

### 6. BEC = BATTERY ELIMINATING CIRCUIT

BEC significa: la ricevente ed i servi vengono alimentati dal pacco batteria. Non collegare un'ulteriore batteria per la ricevente.

• **Nota:** Il circuito BEC del MULTiCont X-16 è in grado d'alimentare l'impianto RC del modello con una corrente massima di 1 A. In pratica questo significa: con 7 elementi max. 3 servi, con 8 elementi max 2 servi, con più di 8 elementi non usare l'alimentazione BEC.

Il consumo di corrente dipende dal tipo di servi, intensità di movimento dei servi e dalla facilità di movimento dei timoni/rinvii (!). Se non si ha la possibilità di misurare la corrente BEC, effettuare un controllo a terra: muovere continuamente i servi fino al disinserimento bassa tensione (= pacco batteria scarico). Il regolatore non deve scaldarsi eccessivamente ed i servi devono funzionare correttamente per tutta la durata del controllo!

Se nel modello ci sono più servi, si deve interrompere l'alimentazione BEC ed installare un'ulteriore batteria Rx. In questo caso interrompere il filo rosso (+) del cavo che collega il regolatore alla ricevente.

### 7. DISINSERIMENTO BASSA TENSIONE

Il disinserimento bassa tensione del MULTiCont X-16, ferma il motore con pacco batteria quasi scarico. In questo modo è garantita l'alimentazione dell'impianto RC attraverso il circuito BEC, per permettere un atterraggio sicuro. La riduzione del numero di giri del motore, indica che il pacco batteria è quasi scarico. In questo caso apprestarsi ad atterrare. Quando il pacco batteria raggiunge una tensione del 65% rispetto a quella iniziale, il regolatore ferma il motore. Il motore può essere comunque riavviato per un breve periodo, riportando lo stick del motore al minimo e poi dando nuovamente motore.

**¡Familiarícese con el kit!**

Los kits de MULTIPLEX durante su producción, están sujetos a un continuo control de los materiales. Esperamos que este satisfecho con su kit.. Aun así, le rogamos, que compruebe que todas las piezas (según la lista de componentes) están incluidas **antes** de empezar a montar, **ya que cualquier pieza que haya sido manipulada no podrá cambiarse**. En caso de que en alguna ocasión una pieza esté defectuosa estaremos encantados de corregir el defecto o reemplazar la pieza ,una vez realizadas las comprobaciones pertinentes. Por favor, envíe la pieza a nuestro departamento de construcción de modelos incluyendo **sin falta** la factura de compra y una breve descripción del defecto.

Trabajamos constantemente en la evolución técnica de nuestros modelos. Nos reservamos el derecho de modificar el contenido del kit de construcción, tanto en su forma como en su tamaño, técnica, material o equipamiento en cualquier momento y sin previo aviso. Les rogamos que comprendan, que no se pueden hacer reclamaciones basándose en los datos, texto o imágenes, de este manual..

**¡Atención!**

**Los modelos radio controlados, especialmente los aviones, no son juguetes en el sentido habitual. Su construcción y su uso requiere unos conocimientos técnicos, una construcción esmerada, así como disciplina y sentido de la responsabilidad. Errores o descuidos durante la construcción y su posterior vuelo pueden conllevar a daños personales y materiales. Dado que el fabricante no tiene ninguna influencia sobre la correcta construcción, cuidado y uso, advertimos especialmente acerca de estos peligros**

**Además, necesitará para el Mini Mag:**

**Pegamento instantáneo con su correspondiente activador:** Use pegamento instantáneo de viscosidad media (cianocrilato) con activador. ¡No use pegamento instantáneo para Styropor! Los pegamentos Epoxy, producen una unión resistente pero sólo a primera vista, una vez endurecido y al ser sometido a tensiones, se despegará de las piezas. La unión es sólo superficial. ¡Como alternativa, puede usar silicona termo-fusible!

**Equipo RC MULTIPLEX para el Mini Mag:**

Receptor <i>PiCO</i> 5/6 UNI	35 MHz P.Ej. Banda-A	Num.Ped.	5 5920
alternativa	40 MHz	Num.Ped.	5 5921
o Receptor <i>Micro IPD</i> UNI	35 MHz P.Ej. Banda-A	Num.Ped.	5 5971
alternativa	40 MHz	Num.Ped.	5 5972
y opcionalmente			
<i>Servo NanoS</i> UNI o HS 55 (Necesitará 2)	Alerones	Num.Ped	6 5120
Cable prolongador de servos 300 mm UNI	2x Servos de alerones	Num.Ped.	8 5031
si lo cree necesario, cable con ferritas 200 mm UNI	2x Servos de alerones	Num.Ped	8 5035
como opción			
<i>MagicMixer #1</i> para emisoras de 3 canales sin mezclas		Num.Ped	7 3000
<i>Cable en V</i> (UNI) para emisoras de 4 canales con dirección independiente		Num.Ped	8 5030

**Baterías para el motor:**

P.Ej. Batería MULTIPLEX Permabatt NiMh (AA-Mignon)	7 / 1500 mAh	Num.Ped.	15 6030
o Batería MULTIPLEX Permabatt NiMh (AA-Mignon)	8 / 1500 mAh	Num.Ped.	15 6037
o Batería MULTIPLEX Li-Batt (LiPo) P-CS	2 / 1-2000 mAh	Num.Ped	15 7016
o Batería MULTIPLEX (LiPo) SH BX	2 / 1-2100 mAh	Num.Ped	15 7130

**Cargador:**

MULTIcharger LN-5014 DC (Int. de carga 100mA ...5A)	1-14 Elem NiCad/NiMH y 1-5 Elem. LiPos	Num.Ped	9 2531
---	---	---------	--------

**Opciones**

Kit de flotadores		Num.Ped	73 3069
Tuning 1: Motorización del Easy Glider (Reductora 3:1 con Permax 400)		Num.Ped	33 2688
con porta-palas Ø 3,5		Num.Ped	33 2310
y hélice 8 x 3,8 "		Num.Ped	73 3139
Tuning 2: Kit de propulsión „Sport“ BL-X 22-18			
Contiene: Motor, porta-palas, regulador y hélice		Num.Ped	33 2627

**Herramientas:**

Tijeras, alicates, cuchilla, y destornilladores pequeños de estrella y planos para los tornillos de los servos y del motor, si fuese necesario, estaño.

**Aviso: ¡Separe las ilustraciones del cuadernillo central!**

### Características técnicas:

Envergadura	1010 mm
Longitud total.	820 mm
Peso a partir de	580 g
Carga alar (FAI) a partir de	26 g/dm <sup>2</sup>
Motorización, desde	Permax 400 6 V
Funciones RC Profundidad, dirección y control del motor	
Opcionalmente, alerones	

### Advertencia importante

**¡Este modelo no es de Styropor™! Por este motivo no es posible pegar con cola blanca o Epoxy. Utilice solamente pegamentos a base de cianocrilato, preferiblemente con un activador (Kicker). Utilizar para todas las uniones pegamentos de cianocrilato de viscosidad media. Al trabajar con Elapor®, rocíe siempre uno de los lados con activador (Kicker), dejándolo secar hasta que se evapore por completo, y aplique en el otro lado pegamento a base de cianocrilato. Unir ambas partes y llevar inmediatamente a la posición correcta.**

**Cuidado al trabajar con pegamentos a base de cianocrilato. Este pegamento fragua en cuestión de segundos, y por este motivo no debe entrar en contacto con los dedos u otras partes del cuerpo. Tenga mucho cuidado al trabajar con cianocrilato. Este pegamento fragua en segundos, no permita que entre en contacto con sus dedos o cualquier parte de su cuerpo. ¡Use gafas para proteger sus ojos! ¡Manténgalo lejos del alcance de los niños!**

#### 1. Antes del montaje

Compruebe el contenido de su kit.

Le serán muy útiles la lista de componentes y las ilustraciones **Img. 1+2**.

Para el montaje de su modelo RR, las ilustraciones señaladas como RR+KIT son cruciales. Aquellas que solo llevan el rótulo KIT le serán muy útiles en caso de reparación o sustitución de piezas.

#### 2. Abrir y cerrar la cabina

Para abrir la cabina, tómelala por su parte delantera y tire hacia arriba.

Para cerrarla, introduzca primero las pestañas traseras, deslizando la cabina hacia la cola y presionando hacia abajo, hasta que encaje.

#### Finalización del montaje

##### 3. Rueda de cola, opcional

*Si lo desea, puede equipar su modelo con una rueda en el patín de cola. Esto también es conveniente si se dispone a utilizar flotadores más adelante. Se hace necesario usar un timón en el agua para controlar el modelo a baja velocidad y para ello se necesita la varilla del patín de cola. Las **Img. 09 -13** le muestran los pasos de montaje necesarios.*

*Use las ilustraciones **Img.12+12a** para ver como debe doblar la varilla. Esta varilla, **47** tiene un Ø de 1,3 mm. Los tubitos necesarios **35** están incluidos.*

### Montaje:

*Si usa esta opción, deberá recortar la parte de espuma que hace de patín de cola. Deberá hacer un rebaje en el timón de dirección para poder colocar la varilla del timón.*

#### Img.10

Pegue el tubo **35** usando cianocrilato y recortándolo si fuese necesario. El codo superior, último doblado, de la varilla de la rueda de cola **47** debe hacerlo después de haberlo introducido en el tubo **35**.

#### Otra opción

*Puede fabricar un timón, náutico, totalmente operativo con un trozo de Depron de 3 mm. Puede fijarlo con cinta adhesiva (p.ej. Tesa) entre las varillas. Se fija con collarines a la varilla de la rueda de cola. Estas piezas están incluidas en el kit de flotadores.*

#### 4. Instalación del motor

El motor de serie, Permax 400, ya viene instalado.

Aunque puede reemplazarlo por la opción de Tuning. Le recomendamos, dos opciones.

A. Motor Standard G Permax 400 con reductora 3:1.

#### Img. 20

Motorización del Easy Glider E

(Reductora 3:1 con Permax 400)

# 33 2688

y porta-palas Ø 3,5 mm

# 33 2310

y hélice 8 x 3,8 "

# 73 3139

B. Kit de propulsión „Sport“ BL-X 22-18 # 33 2627

que incluye regulador, porta-palas y hélice

#### 5. Conexión del motor

¡Haga una prueba! El eje del motor / hélice deben girar en contra del sentido de las agujas del reloj, vistos desde delante. Si fuese necesario, invierta el sentido de giro del motor.

#### 6. Hacer funcionales los timones

Mueva ligeramente, oscilando, los timones de dirección y profundidad para que el abisagrado funcione correctamente ¡No corte ni retire los timones! **Img. 25 + 27**

#### 7. Pegado de los estabilizadores al fuselaje

Compruebe, sin usar aun pegamento, que el estabilizador horizontal encaja y se adapta perfectamente en el fuselaje. Debe comprobar especialmente, que el estabilizador horizontal **7** se asienta totalmente sobre el fuselaje y está paralelo a las alas. Puede montar las alas para probar. Haga las comprobaciones visuales desde el morro del modelo. Una vez perfectamente alineado, puede pegarlo al fuselaje. ¡Repase antes de pegar!

Compruebe, sin usar aun pegamento, que el estabilizador horizontal encaja y se adapta perfectamente en el fuselaje. Debe asegurarse de que el estabilizador vertical **8** se asienta perfectamente sobre el fuselaje formando un ángulo perfecto de 90° respecto a las alas y al estabilizador horizontal. Utilice una escuadra para asegurarse.

#### Img. 30

#### 8. Fijar las transmisiones de los timones de dirección y profundidad.

Haga pasar las varillas de acero **41** y **42** por los retenes de las varillas **25** – Ponga los servos de ambos timones en

posición neutra y apriete los prisioneros **28**. Si fuese necesario, doble un poco las varillas.

**Img. 31-32**

### 9. Instalación del tren de aterrizaje

El tren de aterrizaje viene pre-montado y solo tiene que apretarlo un poco para encajarlo en el soporte **74**. Instalar tornillo **75**. **Img. 34** .

### Alerones opcionales

Si quiere volar solo con dos ejes (dirección y profundidad) sáltese los puntos **10-14 Abb.36-39**, y proceda a pegar las tapas de los huecos de alerones y colocar la decoración.

El modelo, aun teniendo diedro, vuela igual de bien con 2 o 3 ejes. No se preocupe, podrá convertir su modelo de 2 a 3 ejes cuando lo desee,.

.....  
Si quiere volar con alerones (tres ejes), siga estos pasos.

### 10. Hacer funcionales los alerones + Instalar los servos de alerones

Corte los lados de los alerones **6** que encontrará en las alas. Mueva ligeramente, oscilando, los alerones para que el abisagrado funcione correctamente ¡No corte ni retire los alerones!!

**Img. 36**

### 11. Instalación de los servos de alerones

Usando la emisora, coloque los servos en su posición neutra. Instale los brazos en los servos, de manera que formen un ángulo de 90° respecto al lateral del servo - 1x izquierda y 1x derecha.

Coloque los servos en los alojamientos de las alas **6** siguiendo su silueta. Dependiendo del tipo de servo utilizado, puede que necesite modificar los alojamientos. Puede dejar caer una gota de pegamento caliente, sobre la unión del canto del servo y su alojamiento, presionando el servo inmediatamente – aplicando un poco más de pegamento más tarde, si fuese necesario.

**Img. 37**

### 12. Prolongar los cables de los servos de alerones

Lleve el cable, o prolongador, hacia el centro del ala (fuselaje). Fíjelo, de canto y en línea recta, en el borde delantero de la tapa del larguero. Debe sobresalir unos **120** mm de la “costilla raíz” del ala, para poderlos conectar fácilmente al receptor instalado en el modelo. Fije los cables al ala, usando unas gotas de pegamento caliente.

### 13. Instalar los horns en los alerones

Coloque los retenes **25** de las varillas de los alerones en el agujero exterior de los horns **24**. Fije los retenes con una arandela **26** y una tuerca **27**. **Atención:** ¡1x izquierda y 1x derecha! Apriete las tuercas pero sin hacerlo demasiado fuerte. A continuación, usando una aguja, aplique un poco de cianocrilato o líquido fija-tornillos. Coloque el prisionero **28** usando la llave allen **29** en el retén de la varilla **25**. Pegue los horns **24** – con la hilera de agujeros mirando a la línea de la bisagra – y péguelos en los alojamientos donde antes habrá aplicado algo de activador.

**Img. 38**

### 14. Instalación de las transmisiones de los alerones

Enganche las varillas con la forma de Z **30** en el agujero interior del brazo del servo hágala pasar a través del retén de la varilla **25** . Ponga los alerones y los servos en posición neutra, y apriete el prisionero **28**.

**Img. 39**

.....  
**15.** Las alas se fijan al fuselaje usando el tornillo **32** .

**Img. 40**

### 16. Instalación del equipo de radio

Ahora, instalará los componentes que faltan del equipo de radio, y la batería, en la zona de la cabina. Distribúyalos para que el centro de gravedad se corresponda con el indicado en la **Img. 43**.

Puede usar baterías de distintos tipos y formatos. Si fuese necesario, podría añadir algo de lastre en el modelo en aquellos casos donde no pudiese ajustar el centro de gravedad con los componentes elegidos.

Para fijar estos componentes, el kit incluye velcro autoadhesivo **20+21**. Es posible que el pegamento del velcro no sea suficiente por lo que recomendamos que use un poco de cianocrilato para fijar el velcro al fuselaje y los componentes.

El receptor se instala verticalmente detrás del tornillo de fijación de las alas. El cable de la antena se sacará del fuselaje y se fijará por debajo de este con cinta adhesiva, dejando el resto colgando por la parte trasera del fuselaje.

El motor incluido ya viene desparasitado internamente. Este desparasitado es más que suficiente si utiliza el regulador MULTIcont X-16 # 7 2271.

Si se decide a utilizar un regulador distinto, tendrá que aumentar el desparasitado. Para ello, le sugerimos el kit de condensadores # 8 5020. Suelde un condensador de 47 nF entre cada polo del motor y la carcasa de éste, y otro entre ambos polos del motor.

### Instalación de la hélice.

Antes de la primera prueba, aun debe instalar la hélice. Siempre debe asegurarse de que quede bien sujeta. El cono y la hélice se fijan con pegamento y se pegan al eje del motor. Lije el eje con papel de lija antes de pegar. Con hélices Günther deberá usar Epoxy 5 minutos y con hélices MPX cianocrilato.

Una vez finalizada la instalación de todos los cables, podrá realizar las primeras pruebas, pero no antes de que haya fraguado el pegamento.

**Solo deberá conectar el motor a las baterías/ regulador, si la emisora está encendida y una vez que haya comprobado que todos los mandos de control del motor estén en posición „OFF“ (apagado-ralentí).**

Encienda la emisora y conecte la batería al regulador, y éste al receptor. Es necesario, que su regulador disponga de sistema BEC (Alimentación del receptor a través de la

batería del motor).

Accione brevemente el motor y compruebe el sentido de giro de la hélice (mientras prueba, sostenga firmemente el modelo, comprobando que no haya nada detrás del modelo que pueda salir despedido).

**Atención: ¡Las lesiones pueden ser severas incluso con motores y hélices de pequeño tamaño!!**

### 17. Ajuste de los recorridos de las superficies de mando

Para obtener un control exacto del modelo y unas reacciones equilibradas, se han de ajustar los recorridos de las superficies de mando. Lo valores se han medido en el punto más lejano del timón/alerón.

#### Timón de profundidad

hacia arriba - tirando de la palanca - aprox. +11 mm

hacia abajo - empujando la palanca - aprox. - 11 mm

#### Timón de dirección

a izquierda y derecha a cada lado **aprox. 6 –10 mm**

#### Alerones

hacia arriba **aprox. + 7 mm**

hacia abajo **aprox. - 3 mm**

#### MagicMixer #1(Opcional) # 7 3000

El MagicMixer #1 posibilita el uso de emisoras sencillas sin capacidades de mezcla. Es suficiente para:

MINI MAG Emisoras de 3 canales

Sin el MagicMixer #1 será imprescindible de que disponga de una emisora de cuatro canales con funciones de mezcla.

También podrá manejar el Minimag con una emisora como la Ranger III (de los kits EasyStar RTF o SpaceScooter RTF).

Para ello, se conectarán a un canal del receptor (salida izquierda / derecha) dos servos de alerones y el timón de dirección, siendo controlados mediante dicho canal.

Los servos, y por tanto el recorrido de las superficies de mando ya vienen predefinidas. La proporción de mezcla entre dirección y alerones (“Combi-Switch”) y el diferencial de alerones ya vienen predefinidas también en el MagicMixer #1.

La mezcla diferencial de alerones hace que el alerón que sube tenga un recorrido más amplio que el que baja. Esa mezcla evita que el avión se incline más de lo debido hacia el lado al que está girando.

Al usar el MagicMixer #1 seguirá necesitando los siguientes canales en la emisora:

Canal 1:Alerones, mezcla timón de dirección (3 Servos)

Canal 2:Timón de profundidad (1 Servo)

Canal 3:Control del motor (1 Regulador)

Conecte los cables de servos como se le indica en las

**instrucciones** del “MagicMixer”. Compruebe la polaridad.

El pin de asignado para los pulsos es reconocible en la etiqueta del MagicMixer #1 mediante el símbolo En la mayoría de los cables, esta señal se indica mediante el color amarillo o naranja.

Asignación de pines en el MagicMixer #1:

r / l = Al receptor, salida derecha/izquierda

AR = Al servo de alerón derecho

AL = Al servo de alerón izquierdo

R = Al servo del timón de dirección

Podrá invertir el sentido de giro de los servos invirtiendo el canal apropiado en su emisora.

#### Cable en “V” para los servos de alerones (Opcional) # 8 5030

El cable en “V” le permitirá usar una económica emisora de 4 canales sin posibilidades de mezcla.

El control de ambos servos de alerones se efectúa mediante una salida del receptor a la que se conecta el cable en “V”.

**Atención:** En este caso, el diferencial de alerones se produce de manera mecánica. Deberá colocar el brazo del servo un par de dientes desplazado hacia adelante. Esto debe hacerlo antes de instalar los servos. El timón de dirección se controla mediante un canal separado.

#### Emisoras computerizadas

¡Al usar este tipo de emisoras, no necesitará ni el MagicMixer #1 ni el cable en “V”!

La emisora debe tener:

- Diferencial de alerones
- Servoreverse (Inversión del sentido de giro de los servos)
- Ajuste del recorrido de los servos
- si fuese necesario, Combi-Switch (Mezcla de timón de dirección / Alerones)

**Aviso: Visto en la dirección de vuelo, al mover la palanca de alerones a la derecha el alerón derecho debe subir. Si su emisora no le permite invertirlo, debería conectar la transmisión en el lado opuesto.**

#### 18. Detalles para la decoración

Para ello, el kit incluye una lámina decorativa en color. Podrá usar los motivos decorativos y palabras siguiendo nuestra plantilla (Imagen del kit) o decorarlo a su gusto. Para los usuarios que vuelen con solo dos canales, también hay pegatinas que le permitirán tapar los huecos de los servos de alerones.

#### 19. Obtención del centro de gravedad

Para conseguir un comportamiento noble durante el vuelo, su **Mini Mag**, al igual que cualquier otro avión, debe tener su centro de gravedad en un punto determinado. Termine de montar su modelo y coloque la batería.

El **centro de gravedad** debe quedar a **67mm** por detrás del borde de ataque, medido sobre el fuselaje y por el borde inferior del ala - aquí encontrará la marca apropiada -.

Sosteniendo por aquí con los dedos, el modelo debe quedar equilibrado. Podrá hacer algunas correcciones desplazando la batería. Una vez que haya encontrado el punto exacto para instalar la batería, marque con un rotulador resistente al agua la posición y así no tendrá que calcular de nuevo, cada vez que cambie la batería. En los casos que no pueda solucionarlo de esta manera, siempre podrá añadir algo de lastre para equilibrar el modelo **Img. 43**

## 20. Preparativos al primer vuelo

Elija un día con muy poco viento. La horas más apropiadas son las primeras de la tarde.

### ¡Antes del primer vuelo del día, haga una prueba de alcance!

Compruebe que las baterías de la emisora y del avión están recién cargadas. Antes de encender la emisora compruebe que su canal no está ocupado.

Un ayudante se alejará con la emisora y cuando se lo indique moverá un mando. La antena estará replegada por completo. Observe los servos. Cualquier servo que no sea sobre el que se actúe deberá permanecer en reposo hasta una distancia de 60m. El servo apropiado deberá responder fielmente a las órdenes de la emisora. ¡Sólo deberá llevar a cabo esta prueba cuando ninguna otra emisora esté emitiendo, ni siquiera en otra frecuencia! Deberá repetir la prueba **con el motor en marcha**. Así comprobara que el alcance no disminuye.

Si tiene alguna duda, no despegue bajo ningún concepto. Envíe el equipo de radio completo (con baterías, cable de interruptor, Servos, etc.) al servicio técnico del fabricante para una revisión.

### El primer vuelo ...

### ¡Nunca intente volar con el motor bloqueado!

Lance el modelo a mano (siempre contra el viento).

### Le recomendamos que se busque un ayudante experimentado para sus primeros vuelos.

Tras alcanzar la altura de seguridad suficiente, trime los timones y alerones usando la emisora, de manera que el vuelo sea equilibrado y sin desviarse.

Familiarícese a suficiente altura con las reacciones del avión, cuando los motores estén apagados. Simule aproximaciones de aterrizaje a gran altura, de esta forma estará preparado para cuando la batería del motor se esté agotando.

Procure, durante la fase inicial y especialmente durante el aterrizaje, no realizar „movimientos bruscos“ a poca altura del suelo. Es preferible aterrizar de forma segura y caminar unos pasos, a poner en peligro la integridad del modelo durante la maniobra.

## 21. Seguridad

La seguridad es el primer mandamiento del vuelo de modelos. El seguro de responsabilidad civil es obligatorio. En caso de que vaya a entrar en un club o una asociación puede realizar la gestión del seguro por esa vía. Preste atención a las coberturas del seguro (aviones motorizados). Mantenga siempre los modelos y la emisora en perfecto estado. Infórmese acerca de las técnicas de carga de las baterías que vaya a utilizar. Utilice las medidas de seguridad más lógicas que son ofrecidas. Infórmese en nuestro catálogo principal. Los productos MULTIPLEX están realizados de la práctica para la práctica por experimentados pilotos de radio control.

¡Vuele con sentido de la responsabilidad! Realizar pasadas por encima de las cabezas de la gente no es una demostración de saber hacer, los que realmente saben no necesitan hacer eso. Informe de esta circunstancia, por el bien de todos, a los otros pilotos. Vuele siempre de forma, que ni Usted ni otros entren en peligro Recuerde que hasta el equipo de radio control más puntero puede verse afectado por interferencias externas. Haber estado exento de accidentes no es una garantía para el siguiente minuto de vuelo.

Nosotros, el Team-MULTIPLEX, le deseamos mucho éxito durante el montaje y los posteriores vuelos.

MULTIPLEX Modellsport GmbH & Co. KG  
Mantenimiento y soporte de productos



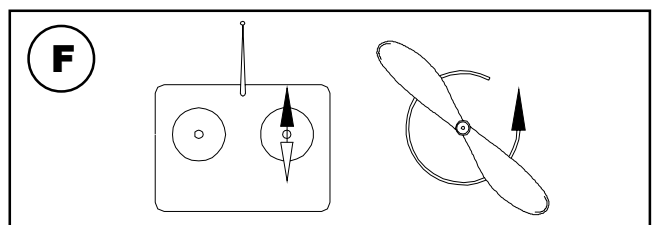
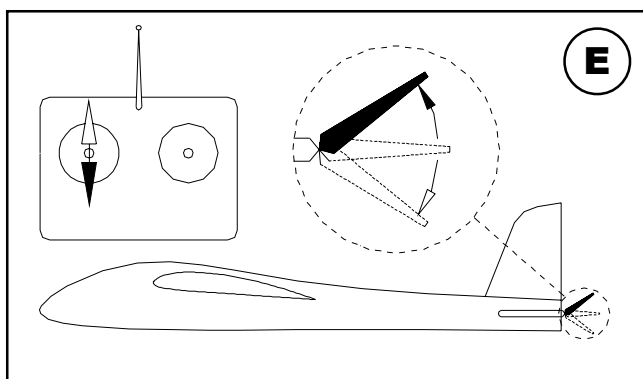
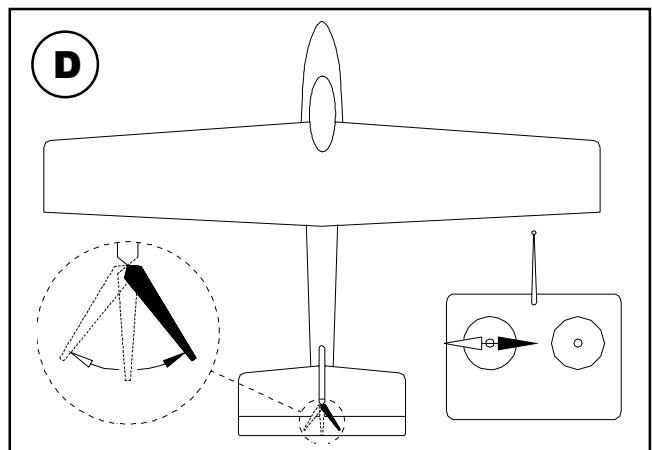
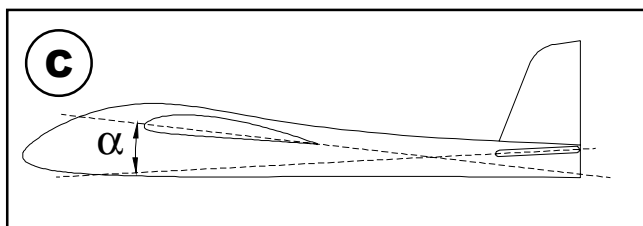
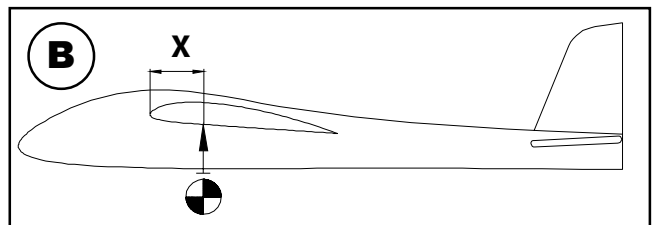
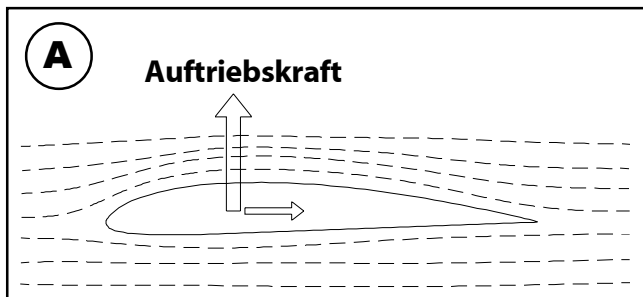
Klaus Michler

**Lista de partes**

**RR MiniMag**

**# 26 4211**

Nr.	Uds.	Descripción	Material	Dimensiones
1	1	Manual de instrucciones RR	Papel	DIN-A4
2	1	Lámina decorativa	Lámina adhesiva impresa	400 x 700mm
3	1	Fuselaje con cabina, 2 x servos, motor regulador instalados	Elapor	Pieza prefabricada
6	1	Alas montadas para 2 ejes	Elapor	Pieza prefabricada
7	1	Timón de profundidad con horn y retén de transmisión instalado	Elapor	Pieza prefabricada
8	1	Timón de dirección con horn y retén de transmisión instalado	Elapor	Pieza prefabricada
<b>Accesorios</b>				
20	2	Velcro (rugoso)	Plástico	25 x 60 mm
21	2	Velcro (suave)	Plástico	25 x 60 mm
24	2	Horn	Plástico inyectado	Pieza prefabricada
25	2	Retén de transmisión	Metal	Pieza prefabricada Ø6mm
26	2	Arandela	Metal	M2
27	2	Tuerca	Metal	M2
28	2	Prisionero Allen	Metal	M3 x 3mm
29	1	Llave Allen	Metal	SW 1,5
30	2	Varilla para alerones con forma de Z	Metal	Ø1 x 70mm
32	1	Tornillo	Plástico	M5 x 50mm
35	1	Funda bowden	Plástico	3 x 2 x 90 mm
47	1	Varilla de acero	Metal	1,3 x 250 mm
52	1	Hélice	Plástico	5,0 x 4,0"
75	1	Tornillo	Metal	M3 x 12mm
<b>Tren de aterrizaje</b>				
70	1	Tren principal con dos ruedas Ø 53mm	Metal / Plástico	Pieza prefabricada

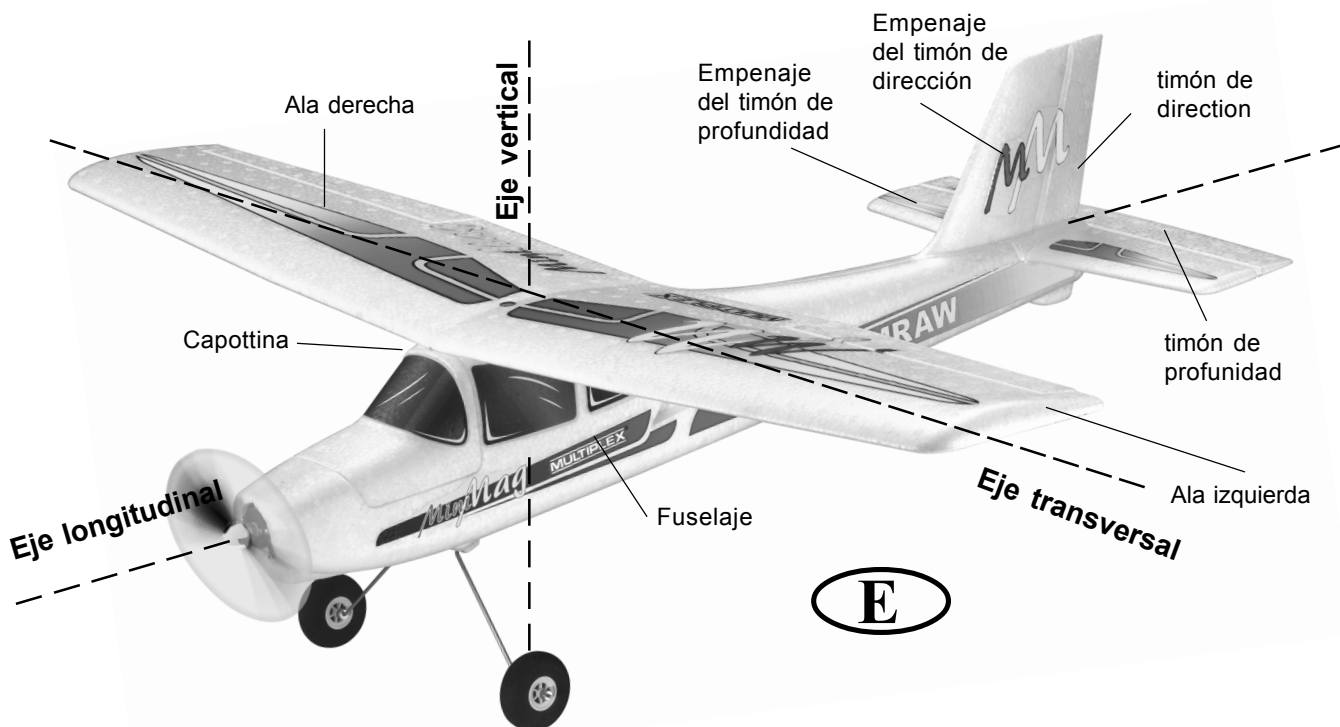




## Principios básicos tomando como ejemplo un avión

Un avión, o mejor dicho, un avión de radiocontrol, se manda con los timones por los siguientes 3 ejes: eje vertical, eje transversal y eje longitudinal.

El accionamiento del timón de profundidad supone una modificación de la posición de vuelo en el eje transversal. En el caso de las desviaciones del timón de dirección, el modelo gira por el eje vertical. Si se quiere accionar un alerón, el modelo rola por el eje longitudinal. Como la posición en V de nuestro EasyStar está en el ala sustentadora, se puede prescindir de los alerones. En este caso, el modelo se acciona por el timón de dirección en el eje vertical y en el eje longitudinal. Según las influencias del exterior, como p.ej. turbulencias que llevan al avión fuera de pista, el piloto debe pilotar el avión de tal manera, que vuele hacia donde él quiere que vaya. Con la ayuda de una propulsión (Motor y hélice) se elige la altura de vuelo. Un variador suele modificar las revoluciones del motor sin escalas. Es importante, que solamente el tirar del timón de profundidad del modelo solo lo deja subir hasta que se haya alcanzado la velocidad mínima. Según la potencia de la propulsión se pueden alcanzar distintos ángulos de paso.



### El perfil del ala sustentadora

El ala sustentadora tiene un perfil abombado, en el que el aire se desliza durante el vuelo. El aire por encima del ala sustentadora recorre – en comparación con el aire en la parte de abajo - un mayor recorrido en el mismo tiempo. Por ello, en la parte superior del ala sustentadora se crea una presión baja con una fuerza hacia arriba (empuje), que mantiene al avión en el aire. **Ilustr. A**

### El centro de gravedad

Para alcanzar características de vuelo estables, su modelo tiene que estar en equilibrio en un punto determinada, al igual que otros aviones también. Antes del primer vuelo es imprescindible determinar este centro de gravedad.

La referencia se toma desde el borde de ataque del ala (cerca del fuselaje). En este punto, el modelo debe equilibrarse en horizontal bien con la ayuda de los dedos o de una balanza del centro de gravedad MPX # 69 3054. **Ilustr. B**

Si no se ha llegado aún al punto exacto del centro de gravedad, este se puede alcanzar moviendo los componentes montados (p. ej. batería del motor). Si aún no fuera suficiente se introduce una cantidad determinada de plomo o masilla o bien en la punta o bien en la cola del fuselaje. Si el avión se cae por la cola, se meterá más peso en la punta – si se cae por la punta, se hará lo mismo en la cola.

La **DAA** (Diferencia del ajuste del ángulo) indica la diferencia en grados de ángulo, con el que la cola se ajusta respecto al ala. Montando el ala y el estabilizador en el fuselaje sin dejar

ranuras y a conciencia, la DAA se mantiene de forma exacta. Si ahora los dos ajustes (centro de gravedad y DAA) son correctos, no se tendrán problemas ni a la hora de volar ni durante el rodaje. **Ilustr. C**

### Timones y desviaciones de los timones

Solo se pueden alcanzar características de vuelo seguras y precisas, si los timones funcionan de forma suave, correcta y calculadas desde el tamaño de las desviaciones. Las desviaciones indicadas en las instrucciones de montaje se han determinado durante unas pruebas y recomendamos que al principio se guíe por estas medidas. Siempre hay tiempo para ajustarlas a su forma de volar.

### Funciones de mando en la emisora

En la emisora de radiocontrol hay dos palancas de mando, que accionan los servos y los timones del modelo. La asignación de estas funciones están indicadas en el modo A – otras asignaciones también son posibles.

### Con la emisora se accionan los siguientes timones

El timón de dirección (izquierda/derecha) **Ilustr. D**

El timón de profundidad (arriba/abajo) **Ilustr. E**

El estrangulador del motor (motor off/on) **Ilustr. F**

La palanca del estrangulador del motor no debe volver por sí sola a la posición neutral. Es encastrable durante todo su recorrido. Como funciona el ajuste se puede leer en las instrucciones de montaje de la emisora.

Estas instrucciones forman parte del producto. Contienen importante información y recomendaciones de seguridad. Manténgalas siempre al alcance de la mano y en caso de vender el producto a un tercero, adjúntelas al producto.

## 1. CARACTERÍSTICAS TÉCNICAS

### MULTiCont X-16

Número de Elementos /NiCd/NiMH	6-8 / 2-Elementos
	LiPo
Consumo	16 A
Frecuencia	~ 6 kHz
Alimentación receptor (BEC):	
Tensión BEC	5 V
Consumo BEC	max. 1 A
Perdida de rendimiento BEC	max. 2,5 W
Dimensiones (Sin cables)	27x20x8 mm
Peso con cables	17g

## 2. RECOMENDACIONES DE SEGURIDAD

- **Antes de ponerlo en marcha, lea detenidamente las instrucciones.**
- **Evite el sobrecalentamiento:** No obstaculice la circulación de aire.
- **Respete la polaridad de las baterías:**  
**Una polaridad errónea, dañará inmediatamente el regulador.**  
Por tanto:
  - Cable rojo al POSITIVO (+),
  - Cable negro al NEGATIVO (-)
 Le recomendamos el cable de conexión con 6 polos MPX # 85213/85214 para unir las baterías/regulador y el motor/regulador, siempre y cuando no suelde el motor directamente.
- **Cuando monte, o suelde, el motor o el regulador:** Desconecte siempre la batería (Peligro de cortocircuito)
- **Siempre que trabaje con el motor tenga en cuenta:** **Cuando haga pruebas o trabaje, tenga en cuenta que:** No sostenga en la mano el motor mientras funciona. Sostenga firmemente el modelo. Compruebe que la hélice puede girar sin obstáculos. Aleje de las proximidades de la hélice, cualquier objeto que pueda ser succionado por la hélice. (Pañuelos, pequeñas piezas, papel, etc.). Manténgase alejado del alcance de la hélice (¡Podría resultar herido!).

## 3. PECULIARIDADES

- **BEC con corte automático (por baja tensión)** (recom. Hasta 8 elementos) con adaptación automática según número de elementos.
- **Protección contra encendidos:** Al conectar las baterías, el regulador permanecerá apagado. El motor se conectará, exclusivamente, si al conectar las baterías, deja brevemente la palanca del gas en posición de ralentí. En cualquier otro caso, el LED parpadeará.
- **Protección contra sobrecargas.** Se dejará de suministrar corriente al motor si se produce una sobrecarga o un sobrecalentamiento. Para reactivarlo, deberá desconectar las baterías y volver a conectarlas.
- **Protección contra sobre-tensión**  
Con tensiones >16 V el regulador se desconectará.

## 4. CONEXIÓN AL MOTOR

**Nota:** Para instalar el regulador son necesarias algunas soldaduras. Para montar el regulador se han de realizar soldaduras. La soldadura requiere unos mínimos cuidados y esmero que incidirán directamente en la seguridad y el funcionamiento del regulador:

- Use hilo de soldadura específico para electrónica
- No use ácido para la soldadura
- No sobrecaliente los componentes más de lo debido
- Siga los consejos de alguien con experiencia en soldadura
- 1. **Desparasitar el motor:** en el caso de que el motor no venga desparasitado de fábrica, le recomendamos que use condensadores # 85020, para evitar cualquier tipo de interferencia de su equipo RC.

## 2. Conexión del regulador al motor

Suelde el cable del regulador marcado con „MOTOR“ al motor: Conexión en directo: amarillo → „+“ ; azul → „-“

## 3. Controle el sentido de giro

Si el sentido de giro no es el deseado (p.e.. con reductoras), sólo tendrá que invertir la conexión de los cables.

## 5. PUESTA EN MARCHA

### 1. Conecte el cable del regulador al receptor (REC).

En emisoras MPX en el canal 4 = Gas/Motor

### 2. En emisoras programables, debe ajustar el recorrido del servo Gas/Motor al 100 % en ambas direcciones.

### 3. Ponga la palanca de GAS (y trimms) en la posición de ralentí/Motor OFF

### 4. Encienda la emisora

### 5. Conecte la batería al regulador

**Atención: ¡Una polaridad errónea dañará el regulador!**

Si el LED parpadea, el regulador estará en modo **Protección de encendido** → Desconecte la batería del receptor, invierta el canal del GAS (Servo-Reverse) y vuelva a conectar la batería → Listo.

#### • Importante:

#### • **Primero encienda la emisora, y después conecte la batería**

Si el LED parpadea, la **protección de encendido** se activa → Ponga la palanca del GAS en ralentí → ¡El regulador se pondrá en marcha!

#### • **Primero desconecte la batería y luego apague la emisora**

## 6. BEC = BATTERY ELIMINATING CIRCUIT

BEC significa: El receptor y los servos se alimentan de la batería del motor. No es necesario usar una batería adicional.

• **Nota:** Tenga en cuenta que, la alimentación del BEC del MULTiCont X-16 solo entregará 1A para el equipo de radio. En la práctica, esto implica que: Con 7 elementos solo podrá usar max. 3 Servos, con 8 elementos, max 2 Servos, y para más de 8 elementos no se dispone de BEC.

El consumo depende directamente de las prestaciones de los servos, del tipo de vuelo y de la facilidad de movimientos de las varillas de mando. Cuando no exista otra posibilidad para medir el consumo del BEC: Haga pruebas en el suelo, haga funcionar los servos hasta que se agote la batería (desconexión). El regulador no debería calentarse sobremanera, y el funcionamiento de los servos debe permanecer constante sin parones aparentes!

Si prevé usar más servos en un modelo, debe desactivar el BEC y usar una batería adicional para el receptor. Debe desconectar el cable rojo(+) del cable de conexión al receptor.

## 7. DESCONEXIÓN POR TENSIÓN BAJA

La desconexión por falta de tensión del MULTiCont X-16 se preocupa de desconectar el motor cuando la batería esté a punto de agotarse. Esto le permitirá volar con la suficiente energía de manera que pueda aterrizar de manera segura. Una reducción del número de vueltas de la hélice es el indicativo de que la batería se está agotando. Debe iniciar el aterrizaje cuanto antes. Cuando la tensión de la batería caiga por debajo del 65% de la que tenía al conectarla, el regulador se desconectará automáticamente. Tras haber llegado a esta situación y habiendo desconectado el motor por parte del regulador, este volverá a conectar la potencia durante unos momentos, si se ha puesto la palanca de gas en la posición de ralentí.



