

EasyStar



RTF
Ready To Fly!

RTF-Modell	40 MHz	#	1 3200
RTF-Modell	41 MHz	#	1 3201
RTF-Modell	35 MHz	#	1 3202
RTF-Modell	72 MHz	#	1 3203

MULTIPLEX[®]

(D)	Bauanleitung	04 - 11
(F)	Notice de construction	12 - 19
(GB)	Building instructions	20 - 27
(I)	Istruzioni di montaggio	28 - 35
(E)	Instrucciones de montaje	36 - 43

D Sicherheitshinweise

- ☺ Prüfen Sie vor jedem Start den festen Sitz des Motors und der Luftschrauben - insbesondere nach dem Transport, härteren Landungen sowie Abstürzen. Prüfen Sie ebenfalls vor jedem Start den festen Sitz und die richtige Position der Tragflächen auf dem Rumpf.
- ☺ Akku erst einstecken, wenn Ihr Sender eingeschaltet ist und Sie sicher sind, daß das Bedienelement für die Motorsteuerung auf "AUS" steht.
- ☺ Im startbereiten Zustand nicht in den Bereich der Luftschraube greifen. Vorsicht in der Luftschraubendrehebene - auch Zuschauer zur Seite bitten!
- ☺ Zwischen den Flügeln die Motortemperatur durch vorsichtige Fingerprobe prüfen und vor einem Neustart den Motor ausreichend abkühlen lassen. Die Temperatur ist richtig, wenn Sie den Motor problemlos berühren können. Insbesondere bei hohen Außentemperaturen kann dieses bis zu 15 Minuten dauern.
- ☺ Denken Sie immer daran: Niemals auf Personen und Tiere zufliegen.

F Conseils de sécurité

- ☺ Avant chaque décollage, vérifiez la fixation du moteur et de l'hélice, notamment après le transport, après les atterrissages violents et après un "Crash". Vérifiez également, avant chaque décollage la fixation ainsi que le positionnement de l'aile par rapport au fuselage.
- ☺ Ne branchez l'accu de propulsion que si vous êtes sûr que votre émetteur est allumé et que l'élément de commande moteur est en position "ARRET".
- ☺ Ne mettez pas vos doigts dans l'hélice! Attention à la mise en marche, demandez également aux spectateurs de reculer.
- ☺ Entre deux vols, vérifiez en posant un doigt dessus, la température du moteur, laissezle refroidir suffisamment avant le prochain décollage. La température est correcte si vous pouvez maintenir votre doigt ou votre main sur le moteur. Le temps de refroidissement peut varier jusqu'à 15 minutes s'il fait particulièrement chaud.
- ☺ Pensez-y toujours: ne volez jamais vers ou au-dessus des personnes ou des animaux.

GB Safety notes

- ☺ Before every flight check that the motor and propeller are in place and secure - especially after transporting the model, and after hard landings and crashes. Check also that the wing is correctly located and firmly secured on the fuselage before each flight.
- ☺ Don't plug in the battery until you have switched on the transmitter, and you are sure that the motor control on the transmitter is set to "OFF".
- ☺ When the model is switched on, ready to fly, take care not to touch the propeller. Keep well clear of the propeller disc too, and ask spectators to stay back.
- ☺ Allow the motor to cool down after each flight. You can check this by carefully touching the motor case with your finger. The temperature is correct when you can hold your finger on the case without any problem. On hot days this may take up to 15 minutes.
- ☺ Please keep in mind at all times: don't fly towards people or animals.

I Note di sicurezza

- ☺ Prima di ogni decollo controllare che il motore e la eliche siano fissati stabilmente - specialmente dopo il trasporto, atterraggi duri e se il modello è precipitato. Controllare prima del decollo anche il fissaggio e la posizione corretta delle ali sulla fusoliera.
- ☺ Collegare la batteria solo quando la radio è inserita ed il comando del motore è sicuramente in posizione "SPENTO".
- ☺ Prima del decollo non avvicinarsi al campo di rotazione della eliche. Attenzione alla eliche in movimento - pregare che eventuali spettatori si portino alla dovuta distanza di sicurezza!
- ☺ Tra un volo e l'altro controllare cautamente con le dita la temperatura del motore e farli raffreddare sufficientemente prima di ogni nuovo decollo. La temperatura è giusta se si possono toccare senza problemi. Specialmente con una temperatura esterna alta questo può durare fino a 15 minuti.
- ☺ Fare attenzione: Non volare mai nella direzione di persone ed animali.

E Advertencias de seguridad

- ☺ Compruebe antes de cada despegue que el motor y la hélice estén fuertemente sujetos, sobretodo después de haberlo transportado, de aterrizajes más fuertes así como después de una caída. Compruebe igualmente antes de cada despegue que las alas estén bien sujetas y bien colocadas en el fuselaje.
- ☺ Conectar la batería, cuando la emisora esté encendida y Usted esté seguro que el elemento de mando para el motor esté en "OFF".
- ☺ No meter la mano en la zona inmediata a la hélice cuando el avión esté a punto de despegar. ¡Cuidado con la zona de la hélice! ¡Pedir a los espectadores que se aparten!
- ☺ Entre los vuelos hay que comprobar cuidadosamente la temperatura del motor con el dedo y dejar que el motor se enfríe antes de volver a despegar. La temperatura es correcta, si puede tocar el motor sin problemas. Sobretodo en el caso de temperaturas del ambiente muy altas, esto puede tardar unos 15 minutos.
- ☺ Recuerde: No volar nunca hacia personas o animales.

Machen Sie sich mit dem Modell vertraut!

MULTIPLEX - Modelle unterliegen während der Produktion einer ständigen Materialkontrolle. Wir hoffen, dass Sie mit dem Modell (sehr) zufrieden sind. Wir bitten Sie jedoch, alle Teile (nach Stückliste) **vor** Verwendung zu prüfen, da **benutzte Teile vom Umtausch ausgeschlossen sind**. Sollte ein Teil einmal nicht in Ordnung sein, sind wir nach Überprüfung gern zur Nachbesserung oder zum Umtausch bereit. Bitte senden Sie das Teil an unsere Modellbauabteilung und fügen Sie **unbedingt** den Kaufbeleg und eine kurze Fehlerbeschreibung bei. Wir arbeiten ständig an der technischen Weiterentwicklung unserer Modelle. Änderungen des Baukasteninhalts in Form, Maß, Technik, Material und Ausstattung behalten wir uns jederzeit und ohne Ankündigung vor. Bitte haben Sie Verständnis dafür, dass aus Angaben und Abbildungen dieser Anleitung keine Ansprüche abgeleitet werden können.

Achtung!

Ferngesteuerte Modelle, insbesondere Flugmodelle, sind kein Spielzeug im üblichen Sinne. Ihr Bau und Betrieb erfordert technisches Verständnis, ein Mindestmaß an handwerklicher Sorgfalt sowie Disziplin und Sicherheitsbewusstsein. Fehler und Nachlässigkeiten beim Bau und Betrieb können Personen- und Sachschäden zur Folge haben. Da der Hersteller keinen Einfluss auf ordnungsgemäßen Zusammenbau, Wartung und Betrieb hat, weisen wir ausdrücklich auf diese Gefahren hin.

Zusätzlich erforderlich:

Für die Senderstromversorgung 8 Batterien oder Akkus der Größe AA (Mignon)

2ter Antriebsakku für noch mehr Flugspaß:

MULTIPLEX Antriebsakku NiCd

6 / 500 mAh

Best.-Nr. 15 5545

Werkzeuge:

1 Inbusschlüssel SW 1,5 mm im Zubehör enthalten.

Technische Daten:

Spannweite	1370 mm
Länge über alles	917 mm
Rumpflänge	870 mm
Fluggewicht Serie - 400er Motor/ 6 Zellen AA	ca. 680 g
Flächeninhalt	ca. 24 dm ²
Flächenbelastung	ca. 28 g/dm ²
RC-Funktionen	Seite-, Höhenruder und Motorsteuerung

Wichtiger Hinweis für den Reparaturfall:

Dieses Modell ist nicht aus Styropor™! Daher sind Verklebungen mit Weißleim oder Epoxy nicht möglich. Verwenden Sie nur Cyanacrylatkleber, vorzugsweise in Verbindung mit Aktivator (Kicker). Für alle Verklebungen verwenden Sie Cyanacrylatkleber (Sekundenkleber) in mittlerer Viskosität. Sprühen Sie bei Elapor® immer eine Seite mit Aktivator (Kicker) ein – lassen diesen ablüften und geben Sie auf die andere Seite den Cyanacrylatkleber an. Fügen Sie die Teile zusammen und positionieren Sie diese sofort.

Vorsicht beim Arbeiten mit Cyanacrylatklebern. Diese Kleber härten in Sekunden, daher nicht mit den Fingern und anderen Körperteilen in Verbindung bringen. Zum Schutz der Augen unbedingt Schutzbrille tragen! Von Kindern fernhalten!

1. Vor der Endmontage

Prüfen Sie den Inhalt Ihres Baukastens vor der Montage.

Dazu ist die Stückliste hilfreich.

2 Endmontage:

Das Höhen- und Seitenleitwerk wird durch Doppelklebeband mit dem Rumpf verbunden. Zunächst aber den Steuerdraht durch den Gestängeanschluß am Ruderhorn führen. Die Schutzfolie vom Klettband abziehen und das Leitwerk positioniert und winkelig, zunächst vorichtig (ohne Druck), aufkleben. Nochmals den richtigen Sitz prüfen - dann fest andrücken. In gleicher Weise wird mit dem Seitenruder verfahren.

3.Servogestänge justieren

Die Servos und die Ruder auf „Neutral“ stellen und mit der Schraube im Gestängeanschluß die Anlenkdrähte fixieren.

4. Den Einbau überprüfen

Alle Komponenten sollten am vorgesehenen Platz eingebaut und mit Klettband befestigt sein:

Vorne in der Rumpfnase sitzt der Flugakku und dahinter der Empfänger. Achten Sie bereits bei der Positionierung dieser Bauteile auf die Schwerpunktvorgabe unter Punkt 6. An die Position des Flugakkus und des Empfängers das Klettband (Pilzkopfseite) innen auf den Rumpfboden kleben. Sollte der Haftkleber des Klettbands nicht ausreichend sein, mit Sekundenkleber nachkleben.

Die endgültige Position des Flugakkus wird beim Auswiegen des Schwerpunkts festgelegt. Achten Sie darauf, dass das Klettband für den Akku sauber kontaktiert.

Prüfen Sie vor jedem Start der sicheren Sitz des Akkus!

Stecken Sie probierhalber alle Verbindungen entsprechend der Anleitung der Fernsteuerung zusammen.

Den Verbindungsstecker Akku / Regler für den Motor erst einstecken, wenn Ihr Sender eingeschaltet ist und Sie sicher sind, dass das Bedienelement für die Motorsteuerung auf „AUS“ steht.

Ihr Regler hat eine sogenannte BEC-Schaltung (Empfängerstromversorgung aus dem Flugakku) es ist also kein sep. Empfängerakku anzuschließen.

Nun kurz den Motor einschalten und nochmals die Drehrichtung des Propellers kontrollieren (beim Probelauf Modell festhalten, lose, leichte Gegenstände hinter dem Modell entfernen).

Vorsicht: Auch bei kleinen Motoren und Luftschrauben besteht Verletzungsgefahr!

5. Noch etwas für die Schönheit

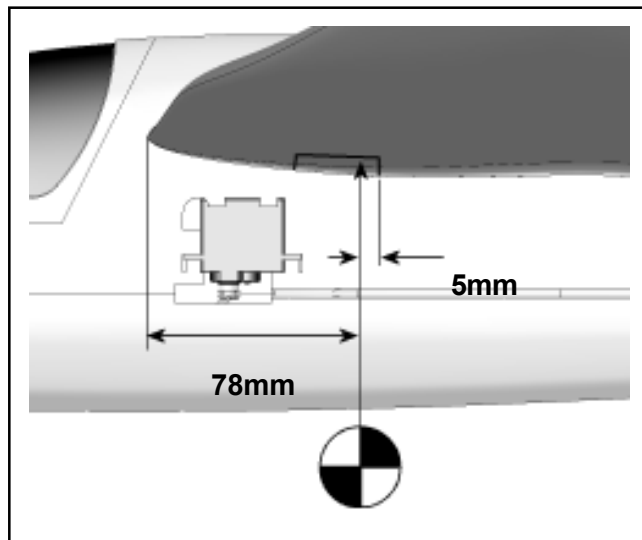
Dazu liegt dem Bausatz ein mehrfarbiger Dekorbogen bei. Die einzelnen Schriftzüge und Embleme werden ausgeschnitten und nach unserer Vorlage (Baukastenbild) oder nach eigenen Vorstellungen aufgebracht. Die Kabinenhaube wird mit einem wasserfesten Filzschreiber bis zum Rand geschwärzt.

6. Auswiegen des Schwerpunkts

Um stabile Flugeigenschaften zu erzielen, muss Ihr EasyStar, wie jedes andere Flugzeug auch, an einer bestimmten Stelle im Gleichgewicht sein. Montieren Sie Ihr Modell flugfertig und setzen den Antriebsakku ein. **Der Schwerpunkt wird ca. 5mm von der hinteren Kante der Holmabdeckung angezeichnet und eingestellt.**

Diese Einstellung entspricht ca. 78mm von der Vorderkante des Tragflügels am Rumpf gemessen. Hier mit den Fingern unterstützt, soll das Modell waagrecht auspendeln. Durch Verschieben des Antriebsakkus sind Korrekturen möglich. Ist die richtige Position gefunden, stellen Sie durch eine Markierung im

Rumpf sicher, dass der Akku immer an derselben Stelle positioniert wird.



7. Vorbereitungen für den Erstflug

Für den Erstflug warten Sie einen möglichst windstillen Tag ab. Besonders günstig sind oft die Abendstunden.

Vor dem ersten Flug unbedingt einen Reichweitentest durchführen!

Sender- und Flugakku sind frisch und vorschriftsmäßig geladen. Vor dem Einschalten des Senders sicherstellen, dass der verwendete Kanal frei ist.

Ein Helfer entfernt sich mit dem Sender; die Antenne ist dabei ganz eingeschoben.

Beim Entfernen eine Steuerungsfunktion betätigen. Beobachten Sie die Servos. Das nicht gesteuerte soll bis zu einer Entfernung von ca. 60 m ruhig stehen und das gesteuerte muss den Steuerbewegungen verzögerungsfrei folgen. Dieser Test kann nur durchgeführt werden, wenn das Funkband ungestört ist und keine weiteren Fernsteuersender, auch nicht auf anderen Kanälen, in Betrieb sind! Der Test muss mit **laufendem Motor** wiederholt werden. Dabei darf sich die Reichweite nur unwesentlich verkürzen.

Falls etwas unklar ist, sollte auf keinen Fall ein Start erfolgen. Geben Sie die gesamte Anlage (mit Akku, Schalterkabel, Servos) in die Serviceabteilung des Geräteherstellers zur Überprüfung.

Erstflug ...

Machen Sie keine Startversuche mit stehendem Motor!

Das Modell wird aus der Hand gestartet (immer gegen den Wind).

Beim Erstflug lassen Sie sich besser von einem geübten Helfer unterstützen.

Nach Erreichen der Sicherheitshöhe die Ruder über die Trimmung am Sender so einstellen, dass das Modell geradeaus fliegt.

Machen Sie sich in ausreichender Höhe vertraut, wie das Modell reagiert, wenn der Motor ausgeschaltet wird. Simulieren Sie Landeanflüge in größerer Höhe, so sind Sie vorbereitet, wenn der Antriebsakku leer wird. Versuchen Sie in der Anfangsphase, insbesondere bei der Landung, keine „Gewaltkurven“ dicht über dem Boden. Landen Sie sicher und nehmen besser ein paar Schritte in Kauf, als mit Ihrem Modell bei der Landung einen Bruch zu riskieren.

8. Sicherheit

Sicherheit ist oberstes Gebot beim Fliegen mit Flugmodellen. Eine Haftpflichtversicherung ist obligatorisch. Falls Sie in einen Verein oder Verband eintreten, können Sie diese Versicherung dort abschließen. Achten Sie auf ausreichenden Versicherungsschutz (Modellflugzeug mit Antrieb).

Halten Sie Modelle und Fernsteuerung immer absolut in Ordnung. Informieren Sie sich über die Ladetechnik für die von Ihnen verwendeten Akkus. Benutzen Sie alle sinnvollen Sicherheitseinrichtungen, die angeboten werden. Informieren Sie sich in unserem Hauptkatalog; MULTIPLEX-Produkte sind von erfahrenen Modellfliegern aus der Praxis für die Praxis gemacht.

Fliegen Sie verantwortungsbewusst! Anderen Leuten dicht über die Köpfe zu fliegen ist kein Zeichen für wirkliches Können, der wirkliche Könnner hat dies nicht nötig. Weisen Sie auch andere Piloten in unser aller Interesse auf diese Tatsache hin. Fliegen Sie immer so, dass weder Sie noch andere in Gefahr kommen. Denken Sie immer daran, dass auch die allerbeste Fernsteuerung jederzeit durch äußere Einflüsse gestört werden kann. Auch langjährige, unfallfreie Flugpraxis ist keine Garantie für die nächste Flugminute.

Wir, das MULTIPLEX -Team, wünschen Ihnen beim Bauen und später beim Fliegen viel Freude und Erfolg.

MULTIPLEX Modellsport GmbH & Co. KG
Produktbetreuung und Entwicklung



Klaus Michler

Stückliste RTF Modell



1 3200 bis # 1 3203

Lfd. Stück		Bezeichnung
1	1	Bauanleitung
2	1	Dekorbogen
3	1	Rumpf mit eingebautem Antrieb, Empfänger, 2Servos, Regler und montierter Kabinenhaube. Sowie 1Antriebsakku 6/600 mAh
4	1	Tragflächensatz Holmhalter eingebaut
5	1	Höhenleitwerk Ruderhorn vormontiert
6	1	Seitenruder Ruderhorn vormontiert
7	1	Tragflächenverbindungsrohr
8	1	Sender
9	1	Ladegerät
10	1	Inbusschlüssel SW 1,5 mm

Schnellladegerät CG-72

1. Ladegerät an 12 Volt-Quelle anschließen (wir empfehlen 12V-Autobatterie)
2. Flug-Batterie an Ladegerät anschließen
3. Ladezeit auf 30 min einstellen (bei 600 mAh-Akku)
4. Grüne LED leuchtet während des Ladevorgangs
5. Wenn der Akku voll ist, verlöscht die LED

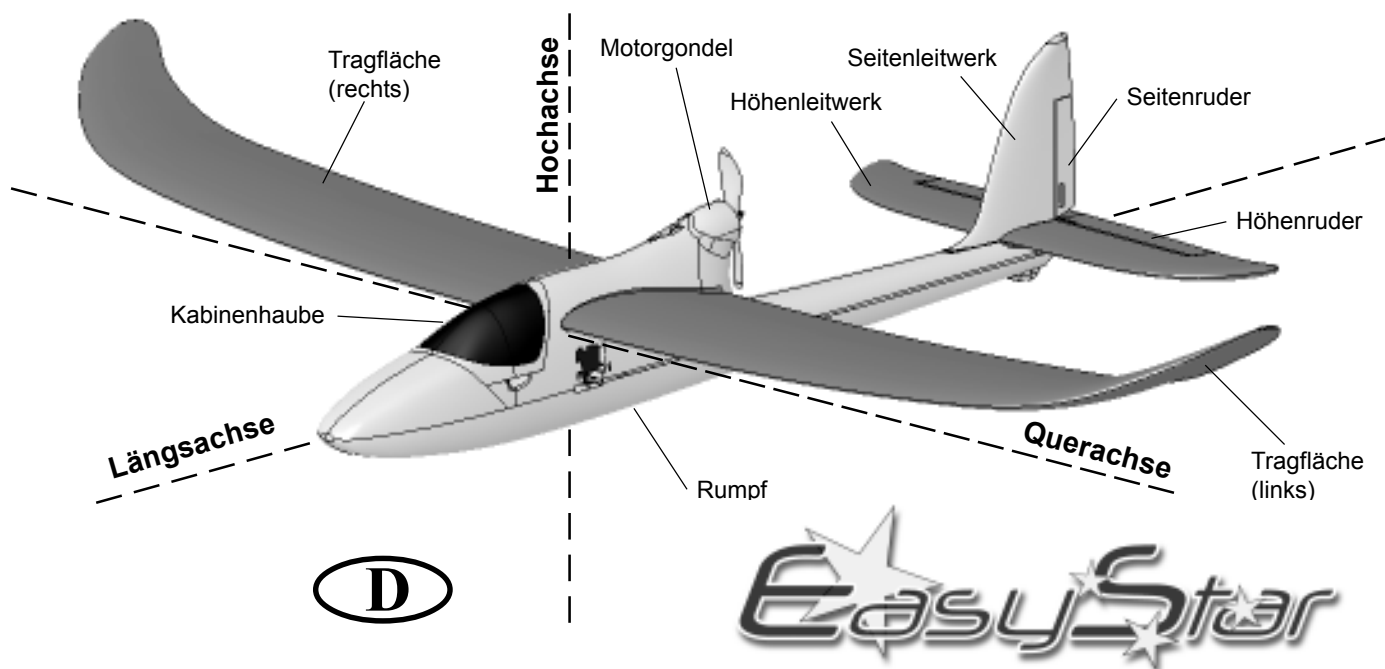
Akku-Pflege-Tipps

- Während des Ladens den Motor des Fahrzeugs nicht laufen lassen. Dadurch kann die Batterie evtl. überladen werden. (Achtung: Ein 600 mAh-Akku sollte nicht länger als 30 Min. geladen werden.)
- Übertemperatur ist der häufigste Grund für Akkufehler
- Der Akku sollte nie so heiß werden, daß Sie ihn nicht mehr anfassen können.
- Der Akku erwärmt sich im Betrieb. Vor dem Nachladen abkühlen lassen. (ca. 20° C)
- Nach der Landung den Akku vollständig entladen (Propeller laufen lassen).
- Den Akku zum Laden aus dem Modell ausbauen.

Grundlagen am Beispiel eines Flugmodells

Ein Flugzeug bzw. Flugmodell läßt sich mit den Rudern um folgende 3-Achsen steuern - Hochachse, Querachse und Längsachse.

Die Betätigung des Höhenruders ergibt eine Veränderung der Fluglage um die Querachse. Bei Seitenruderausschlag dreht das Modell um die Hochachse. Wird Querruder gesteuert, so rollt das Modell um die Längsachse. Da unser EasyStar V-Stellung im Tragflügel hat, kann hier auf Querruder verzichtet werden. In diesem Fall wird das Modell mit dem Seitenruder um die Hochachse und um die Längsachse gesteuert werden. Je nach äusseren Einflüssen wie z.B. Turbulenzen, die das Modell aus der Flugbahn bringen, muß der Pilot das Modell so steuern, dass es dort hinfliegt, wo er es haben will. Mit Hilfe des Antriebs (Motor und Luftschraube) wird die Flughöhe gewählt. Die Drehzahl des Motors wird dabei meist von einem Regler stufenlos verstellt. Wichtig ist, dass alleiniges Ziehen am Höhenruder das Modell nur solange steigen lässt, bis die Mindestfluggeschwindigkeit erreicht ist. Je nach Stärke des Antriebs sind somit unterschiedliche Steigwinkel möglich.



Das Tragflügelprofil

Die Tragfläche hat ein gewölbtes Profil an der die Luft im Flug vorbeiströmt. Die Luft oberhalb der Tragfläche legt gegenüber der Luft auf der Unterseite in gleicher Zeit eine größere Wegstrecke zurück. Dadurch entsteht auf der Oberseite der Tragfläche ein Unterdruck mit einer Kraft nach oben (Auftrieb) die das Flugzeug in der Luft hält. **Abb. A**

Der Schwerpunkt

Um stabile Flugeigenschaften zu erzielen muss Ihr Flugmodell wie jedes andere Flugzeug auch, an einer bestimmten Stelle im Gleichgewicht sein. Vor dem Erstflug ist das Einstellen des richtigen Schwerpunkts unbedingt erforderlich. Das Maß wird von der Tragflächenvorderkante (in Rumpfnähe) angegeben. An dieser Stelle mit den Fingern oder besser mit der Schwerpunktwage MPX # 69 3054 unterstützt soll das Modell waagrecht auspendeln. **Abb. B**

Wenn der Schwerpunkt noch nicht an der richtigen Stelle liegt wird dieser durch Verschieben der Einbaukomponenten (z.B. Antriebsakku) erreicht. Falls dies nicht ausreicht wird die richtige Menge Trimmgewicht (Blei oder Knetgummi) an der Rumpfspitze oder am Rumpfe befestigt und gesichert. Ist das Modell schwanzlastig, so wird Trimmgewicht in der Rumpfspitze befestigt - ist das Modell kopflastig so wird Trimmgewicht am Rumpfe befestigt.

Die EWD (Einstellwinkeldifferenz) gibt die Differenz in Winkelgrad an, mit dem das Höhenleitwerk zur Tragfläche eingestellt ist. Durch gewissenhaftes, spaltfreies montieren der Tragfläche und des Höhenleitwerks am Rumpf wird die EWD exakt eingehalten.

Wenn nun beide Einstellungen (Schwerpunkt und EWD) stimmen, wird es beim Fliegen und insbesondere beim Einfliegen keine Probleme geben. **Abb. C**

Ruder und die Ruderausschläge

Sichere und präzise Flugeigenschaften des Modells können nur erreicht werden, wenn die Ruder leichtgängig, sinngemäß richtig und von der Ausschlaggröße angemessen eingestellt sind. Die in der Bauanleitung angegebenen Ruderausschläge wurden bei der Erprobung ermittelt und wir empfehlen die Einstellung zuerst so zu übernehmen. Anpassungen an Ihre Steuergewohnheiten sind später immer noch möglich.

Steuerefunktionen am Sender

Am Fernsteuersender gibt es zwei Steuerknüppel, die bei Betätigung die Servos und somit die Ruder am Modell bewegen.

Die Zuordnung der Funktionen sind nach Mode A angegeben - es sind auch andere Zuordnungen möglich.

Folgende Ruder sind mit dem Sender bedienen.

Das Seitenruder (links / rechts) **Abb. D**

Das Höhenruder (hoch / tief) **Abb. E**

Die Motordrossel (Motor aus / ein) **Abb. F**

Der Knüppel der Motordrossel darf nicht selbsttätig in Neutral-lage zurückstellen Er ist über den gesamten Knüppelweg rastbar. Wie die Einstellung funktioniert lesen Sie bitte in der Bedienungsanleitung der Fernsteuerung nach.



Diese Anleitung ist Bestandteil des Produktes. Sie beinhaltet wichtige Informationen und Sicherheitshinweise. Sie ist deshalb jederzeit griffbereit aufzubewahren und beim Verkauf des Produktes an Dritte weiterzugeben.

1. Technische Daten

MULTicont X-08

Zellenzahl/Batteriespannung	5-10 / ~4,7-14 V
Dauerstrom	8 A
bei guter Kühlung bis max.	11 A
Taktfrequenz	~ 6 kHz
Empfängerstromversorgung (BEC):	
BEC-Spannung	5 V
BEC-Strom	max. 1 A
Verlustleistung des BEC-Reglers	max. 11 W
	(bei 8 Zellen ca. 5 W)
Abmessungen (o.Kabel)	10x21x6 mm
Gewicht ohne/mit Kabel	2/17g

2. Sicherheitshinweise

Vor Inbetriebnahme Anleitung lesen

- **Wärmestau vermeiden:** Luftzirkulation nicht behindern.
- **Antriebsakku nicht verpolt anschließen: Falsch gepolte Akkuanschlüsse zerstören den Regler sofort.** Deshalb:
 - rotes Kabel an den PLUS-Pol (+),
 - schwarzes Kabel an den MINUS-Pol (-)

Wir empfehlen die Verwendung der 6 poligen MPX-Steckverbindung # 85213/85214 zur Verbindung von Regler/Akku und Motor/Regler, sofern der Motor nicht direkt angelötet werden soll.

- **Bei Löt- und Montagearbeiten an Antrieb oder Regler:** Immer den Akku abtrennen (Kurzschluß/Verletzungsgefahr)

- **Beim Probetrieb bzw. Betrieb beachten:** Antrieb nicht in der Hand laufen lassen, Modell sicher befestigen. Prüfen, ob ausreichend Platz zum Drehen der Luftschraube vorhanden ist. Gegenstände, die angesaugt oder weggeblasen werden können (Kleidungsstücke, Kleinteile, Papier, usw.) aus der Nähe der Luftschraube entfernen. Sich niemals vor oder in der Rotations-ebene der Luftschraube aufhalten (Verletzungsgefahr).

3. Besondere Eigenschaften

- **BEC mit Unterspannungsabschaltung** (empf. bis max. 8Zellen) mit automatischer Zellenzahl-Anpassung.
- **Einschaltenschutz:** Wenn Sie den Antriebsakku anschließen, bleibt der Regler im Einschaltenschutz. Der Antrieb lässt sich erst einschalten, wenn der Steuerknüppel nach dem Anschließen des Akkus kurz in die Leerlauf-Position gebracht wird. Andernfalls blinkt die LED.
- **Überlast-Schutz** Bei Überhitzung und Überlastung schaltet der Regler die Motorversorgung ab. Zur Reaktivierung muß der Akku abgezogen und wieder angeschlossen werden.
- **Überspannungs-Schutz** Bei Spannungen >16 V schaltet der Regler ab.

4. Montage am Antrieb

Hinweis: Zur Montage des Reglers sind ggf. Lötarbeiten erforderlich. Lötarbeiten erfordern ein Mindestmaß an Sorgfalt, da hiervon die Betriebssicherheit maßgeblich abhängt:

- nur für Elektronik-Lötarbeiten geeignetes Lötzinns verwenden
- kein säurehaltiges Lötflüssigkeit verwenden
- Teile nicht übermäßig aber ausreichend erwärmen
- gegebenenfalls jemand mit Löt-Erfahrung hinzuziehen

- 1. **Motorentstörung:** Sollte der zu verwendende Motor werkseitig noch nicht entstört sein, ist die Verwendung des Entstörsetzes # 85020 unbedingt zu empfehlen, um Störungen der RC-Anlage zu vermeiden.

2. Motoranschlusskabel des Reglers am Motor anlöten

Das Motoranschlusskabel -durch „MOTOR“ auf dem Regler gekennzeichnet- am Antriebsmotor anlöten:

In der Regel bei Direktantrieben: gelb → „+“; blau → „-“

3. Motordrehrichtung kontrollieren

Sollte die Drehrichtung nicht stimmen (z.B. bei Getriebe-antrieben), wird dies durch vertauschtes Anlöten der Motor-Anschlusskabel am Motor korrigiert.

5. Inbetriebnahme

1. Anschließen des Anschlusskabels des Reglers (REC) am Empfänger. Bei MPX-Fernsteuerungen an Kanal 4 = Gas/Motor

2. Bei programmierbaren Fernsteuerungen den Servoweg für Gas/ Motor beidseitig auf 100 % einstellen.

3. Gasknüppel (und Trimmung) vollständig in gewünschte Leerlaufstellung/Motor AUS bringen

4. Sender einschalten

5. Antriebsakku am Regler anschließen

Achtung: Falschpolung zerstört den Regler sofort!

Blinkt jetzt die LED befindet sich der Regler im **Einschaltenschutz** → Antriebsakku vom Regler trennen, Gaskanal am Sender umpolen (Servo-Revers) und Antriebsakku erneut anschließen → Bereit.

• Wichtig:

• Zuerst Sender EIN, dann Antriebsakku anschließen

Blinkt die LED, ist der **Einschaltenschutz** aktiv → Gasknüppel in Leerlauf bringen → Regler betriebsbereit!

• Zuerst Antriebsakku vom Regler trennen, dann Sender AUS

6. BEC = Battery Eliminating Circuit

BEC heißt: Empfänger und Servos werden aus dem Antriebsakku mit Strom versorgt. Keinen zusätzlichen Empfängerakku verwenden.

- **Hinweis:** Beachten Sie, dass die BEC-Versorgung des MULTicont X-08 nur 1A Strom für die Empfangsanlage im Modell abgeben kann. Für die Praxis bedeutet das: Bei 7 Zellen max. 3 Servos, bei 8 Zellen max 2 Servos, über 8 Zellen keine BEC-Versorgung verwenden.

Die Stromaufnahme hängt von der Leistungsklasse der Servos, der Steuerintensität und von der Leichtgängigkeit der Ruderanlenkungen(!) ab. Wenn keine Möglichkeit besteht, den BEC-Strom zu messen: Testlauf am Boden durchführen, Servos bis zur Unterspannungsabschaltung (= leerer Antriebsakku) permanent steuern. Der Regler darf nicht übermäßig warm werden, das Steuern der Servos muß während der gesamten Laufzeit ohne Ausfallerscheinungen möglich sein!

Wenn im Modell mehr Servos vorhanden sind, muß die BEC-Versorgung unterbrochen und ein zusätzlicher Empfängerakku verwendet werden. Dazu muß am Empfängeranschlussskabel des Reglers die rote Leitung (+) durchtrennt werden.

7. Unterspannungsabschaltung

Die Unterspannungsabschaltung des MULTicont X-08 sorgt dafür, daß der Antrieb abgeschaltet wird, wenn der Antriebsakku leer wird. Dadurch wird gewährleistet, daß noch genügend Energie für die BEC-Versorgung für eine sichere Landung zur Verfügung steht. Sinkende Drehzahl ist ein Anzeichen dafür, daß der Akku leer wird. Die Landung sollte eingeleitet werden. Bei Erreichen von 4,7V schaltet der Regler den Antrieb ab. Danach kann der Antrieb jedoch wieder für kurze Zeit eingeschaltet werden, wenn zuvor der Gasknüppel für einen Moment in die Leerlauf/Motor-AUS-Stellung gebracht wurde.

Inhalt

- I. Einleitung
- II. Ausstattung und technische Daten
- III. System-Layout
- IV. Inbetriebnahme und Einstellungen
 1. Sender
 - a) Batterien einsetzen
 - b) Ladezustand
 - c) Laden von NiCd.Batterien
 - d) Quarzwechsel
 2. Anschluß von Empfänger und Servos
 3. Einstellung von Sender, Empfänger und Servos
 - a) Funktionstest der Servos
 - b) Einstellung der Servos
 - c) Wegeinstellung

I. Willkommen in der Welt des funkferngesteuerten Modellflugs!

Der Sender Ranger 3 FM Sky ist Bestandteil des Easy-Star Ready to fly –Sets, ergonomisch gestaltet und aus hochwertigen Komponenten hergestellt, um einen jahrelangen, problemlosen Betrieb sicherzustellen. Da die empfängerseitigen Komponenten bereits im Modell eingebaut sind, haben einige Hinweise für diesen Bereich weniger Bedeutung, jedoch evtl. bei Verwendung der Fernsteuerung in anderen Modellen.

Informieren Sie sich über das weitere MULTIPLEX/HiTEC-Programm an Fernsteuerungen für Einsteiger, Hobby-Piloten und Expert bei Ihrem Fachhändler. Diese Anleitung ist Bestandteil des Produktes. Sie sollte sorgfältig aufbewahrt und bei evtl. Weitergabe des Produktes ebenfalls mit weitergegeben werden.



HiTEC
touch your dreams

RANGER III

II. Ausstattung und technische Daten:

A: Sender

- 3-Kanal-FM-Sender
- Bei Höhen- und Seitenruder- Kanälen Laufrichtungs-umkehr per Schalter
- 3. Kanal über Schieber zu betätigen
- V-Leitwerks- oder Deltamischer
- Wegeinstellung für Kanal 1 u. 2.
- V-Leitwerks- oder Deltamischer
- Ladebuchse für 8 NiCd-Zellen Größe AA
- Wechselbarer Steckquarze
- Unterspannungswarnung per LED

B: Empfänger

- 4 K-FM Empfänger
- Wechselbarer Steckquarze
- Leicht und kompakt

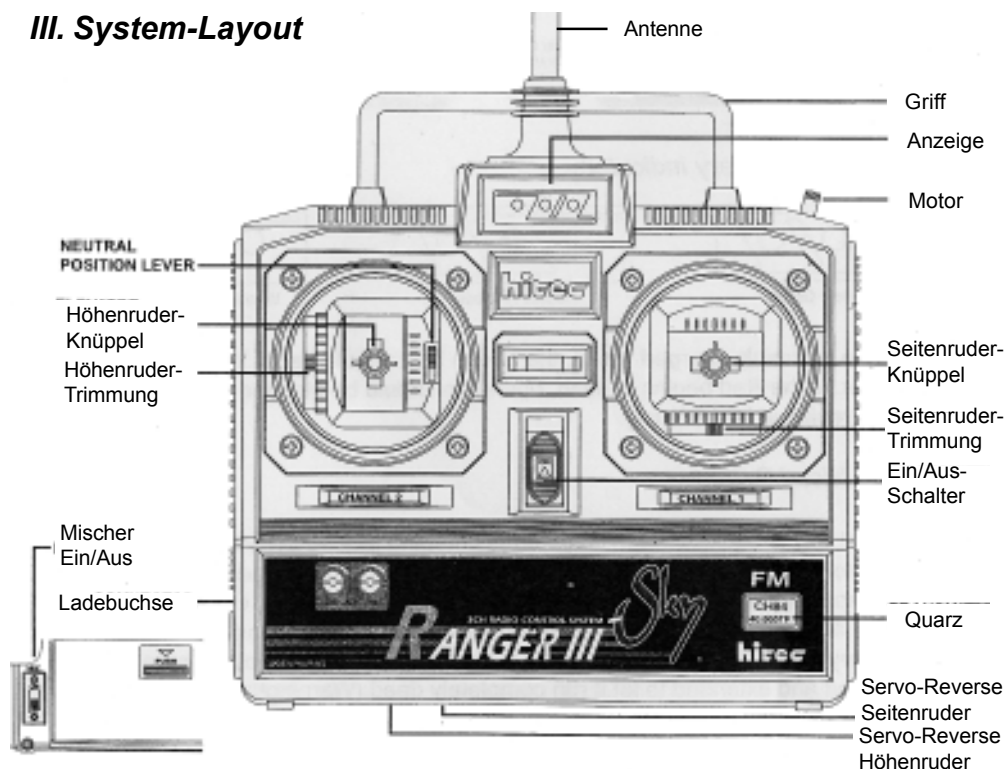
C: Servos

- 2 leichte Tiny-S-Servos

D: Regler

- kleiner, leichter Hochfrequenz-Regler MULTIcont X-08

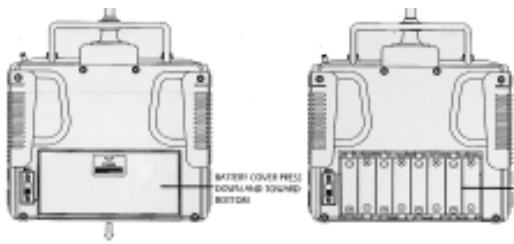
III. System-Layout



IV. Inbetriebnahme und Anschluß

1. Sender

Lesen Sie bitte den folgenden Abschnitt sorgfältig durch, bevor Sie beginnen, die Ranger 3 FM Sky Anlage zu installieren.



a) Batteriemontage

- Der Sender benötigt acht Batterien der Größe AA. Dies können entweder Trockenbatterien oder wiederaufladbare NiCd-Zellen sein. Letztere können mit dem optional erhältlichen HiTEC-Lader CG-22 über Nacht geladen werden.
- Zum Öffnen des Batteriefachs auf der Senderrückseite die Lasche drücken und Deckel nach unten schieben. Beim Einfügen der Batterien in die dafür vorgesehenen Mulden auf die richtige Polung achten.
- Schließen Sie das Batteriefach. NiCd-Zellen müssen vor dem Betrieb geladen werden. Beim Aufladen der Batterien beachten, dass die Empfänger- und Senderschalter auf „AUS“ stehen. Beim Aufladen der Batterien beachten, dass die Empfänger- und Senderschalter auf „AUS“ stehen.

b) Ladezustand



Voll: Grün



Normal: Gelb



Warnung: blinkt Rot

Schalten Sie das Gerät ein. Wenn die Batterien neu und aufgeladen sind, leuchtet die grüne LED auf. Im laufenden Betrieb wechselt die LED zu orange. Sind die Batterien zu schwach bzw. zu weit entladen so leuchtet die rote LED auf. Die Batterien sollten dann umgehend gewechselt bzw. geladen werden.

c) Laden von NiCd-Batterien

Über die Ladebuchse des Senders können wiederaufladbare Batterien geladen werden, ohne sie aus dem Sender nehmen zu müssen. Dazu den Sender an den optionalen Steckerlader CG 22 anschließen oder alternativ mit einem Ladekabel an ein geeignetes Schnellladegerät für 8 NiCd-Zellen. Bei Normalladung mit dem CG 22 beträgt die Ladezeit bei 600 mA-Zellen ca. 12-15 Std. Die volle Kapazität erreichen neue NiCd-Zellen erst nach 3-4 Lade/Entladezyklen. Zum Entladen können Sie einfach bei ausgezogener Antenne den Sender so lange eingeschaltet lassen, bis die rote LED aufleuchtet. Achtung: Immer Antenne voll ausziehen, um die Schaltung nicht zu überlasten.

d) Quarzwechsel

Der Quarzwechsel ermöglicht die bessere Abstimmung des Betriebs mit ihren Kameraden. Beim Betrieb immer Original-Quarze des Herstellers (in diesem Fall HiTEC FM-Sender-Quarze und FM-Einfachsper Empfängerquarze) des zum Sender passenden Frequenzbandes verwenden.

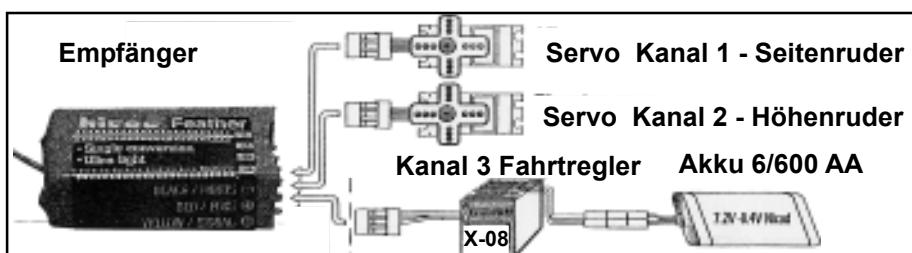
2. Anschluß von Empfängern und Servos

Im Modell EasyStar RTF bereits fertig angeschlossen.

In anderen Modellen beachten Sie bitte das unten abgebildete Anschlussschema.

Bei der Ranger 3 gilt folgende Anschlussfolge am Empfänger:

K1 Seitenruder (oder Querruder), K2 Höhenruder, K3 Motor.



3. Prüfung und Einstellungen

Ist der Sender mit Batterien bestückt, sind die richtigen Quarze in Sender und Empfänger eingesteckt, Servos und evtl Regler am Empfänger angeschlossen und der Empfänger/Antriebsakku frisch geladen, dann steht der ersten Inbetriebnahme nichts mehr im Weg.

Senderantenne voll ausziehen, Sender einschalten.

Empfänger- bzw. Antriebsbatterie anschließen und sofern ein Schalterkabel benutzt wird, dieses ein schalten. Die Servos sollten jetzt auf Neutralposition laufen. Falls nicht, Anschlüsse und Ladezustand der Batterie überprüfen.

Laufriichtung prüfen. Knüppel bewegen und prüfen, ob das jeweilige Servo das zugeordnete Ruder in die gewünschte Richtung bewegen würde. Ggf. die Laufriichtung am Sender mit dem zugeordneten Reverse-Schalter umkehren.

Servoweg prüfen. Rudergestänge anschließen. Servo auf Vollausschlag fahren (Knüppel und Trimmung). Das Servo darf jetzt nicht anstoßen oder das Gestänge verbiegen. Falls doch, den Weg mit dem Einsteller begrenzen. Die Wege der Servos auf Kanal 1 und 2 können zwischen 50 und 100% verstellt werden.

Mischfunktionen - Soll die Ranger 3 FM in einem Modell mit V-Leitwerk oder einem Delta betrieben werden, so steht hierfür ein elektronischer Mixer zur Verfügung, der Kanal 1 & 2 im gleichen Verhältnis mischt.

Wenn alle Prüfungen und Einstellungen erfolgreich durchgeführt wurden, Anlage ausschalten.

Wichtig - Reihenfolge beachten: Erst Empfänger aus, dann Sender aus.

Zum Schluß Senderantenne einschieben. Dabei nicht von der Spitze aus drücken, um die Antenne nicht zu verbiegen oder abzubrechen.

Trimmung von Höhen- und Seitenruder

Mit den Trimmungen am Sender wird die Feineinstellung für den Geradeausflug vorgenommen. Zunächst die Servos bei nicht eingehängtem Gestänge in Neutralposition bringen, dann das Gestänge anschließen und die Länge so einstellen, dass die Ruder in Neutralstellung stehen.

Tendiert das Modell im Flug in eine Richtung, so wird die Trimmung so verstellt, dass das Modell gerade ausfliegt. Giert das Modell nach links, wird nach rechts getrimmt und umgekehrt. Sind größere Korrekturen erforderlich, landen, die erfolgende Neutralposition der Ruder markieren und die Gestängelänge so einstellen, dass bei neutral getrimmten Servos die Ruder diese Positionen einnehmen. So erhalten Sie den vollen Trimmweg für den Flug.

Zur Einstellung der Ausschläge beachten Sie bitte die Angaben des jeweiligen Modellherstellers.



Familiarisez vous avec le kit d'assemblage!

Le matériel utilisé pour la réalisation des pièces des kits MULTIPLEX est perpétuellement soumis à des contrôles pendant la phase de production. Nous espérons que vous êtes (pleinement) satisfait du contenu de ceux-ci. Néanmoins, nous vous demandons de bien vouloir vérifier chaque pièce (en fonction de la liste jointe) **avant** de vous lancer dans la construction, car nous **n'échangeons pas les pièces utilisées**. Si vous trouviez une pièce non conforme, nous sommes toujours prêts à un échange ou une rectification de celle-ci après vérification. Veuillez renvoyer la pièce en cause à notre service après vente **en y rajoutant** votre bon de caisse ainsi qu'une description sommaire du défaut.

Nous essayons toujours de faire progresser technologiquement nos modèles. Nous nous réservons le droit de modifier le contenu du kit de construction au niveau forme, dimension, technologie et matériel à tout moment et sans préavis. De ce fait, soyez avisé que nous ne prenons pas en compte toutes réclamations au sujet des images ou de données ne correspondant pas au contenu du manuel.

Attention!

Les modèles radiocommandés, surtout volants, ne sont pas des jouets au sens propre du terme. Leur assemblage et utilisation demande des connaissances technologiques, un minimum de dextérité manuelle, de rigueur, de discipline et de respect de la sécurité. Les erreurs et négligences, lors de la construction ou de l'utilisation, peuvent conduire à des dégâts corporels ou matériels. Du fait que le producteur du kit n'a plus aucune influence sur l'assemblage, la réparation et l'utilisation correcte, nous tenons à vous sensibiliser au sujet de leurs dangers.

Compléments nécessaires:

8 piles ou accus de la taille AA (Mignon) pour alimenter l'émetteur

2ème accu de propulsion pour plus de "fun":

Accu de propulsion NiCd de chez MULTIPLEX 6 / 500 mAh Nr Com. : 15 5545

Outils:

1 clé 6 pans 1,5mm comprise dans les accessoires

Données techniques:

Envergure	1370 mm
Longueur totale	917 mm
Longueur fuselage	870 mm
Masse Série – moteur type 400/ 6 éléments AA	env. 680 g
Surface alaire	env. 24 dm ²
Charge alaire	env. 28 g/dm ²
Fonctions RC	Direction, profondeur et commande moteur

Information importante dans le cas d'une réparation :

Ce modèle n'est pas en polystyrèneTM! De ce fait, n'utilisez pas de colle blanche ou époxy. N'utilisez que des colles cyanoacrylate, de préférence avec ajout d'activateur (Kicker). Pour tous les joints de colle, utilisez une colle cyanoacrylate (prise rapide) avec une viscosité moyenne. Pour les pièces en Elapor®, vaporisez toujours l'activateur (Kicker) sur une des pièces à coller, laissez aérer, et enduisez l'autre pièce avec de la colle cyanoacrylate. Assemblez les pièces et amenez les de suite en bonne position.

Attention lorsque vous travaillez avec une colle cyanoacrylate. Celle-ci durcie en l'espace d'une seconde, et de ce fait, évitez tout contact avec les doigts ou autres parties du corps. Portez des lunettes pour protéger les yeux! Stockez le produit loin de la portée des enfants!

1. Avant l'assemblage

Vérifiez le contenu de la boîte avant de commencer l'assemblage.

Pour cela, vous pouvez vous aider de la liste des pièces.

2. Montage final

Les gouvernes de profondeur et de direction sont maintenues à la carlingue par du film adhésif double face. Faire tout d'abord passer la tige de commande

dans la gaine et la passée dans le guignol. Enlever la bande de protection du film adhésif double face et positionner la profondeur dans le bon angle, la faire tenir délicatement (sans pression). Revérifier le bon positionnement de celle-ci et la fixer définitivement en appuyant fort. Faire de même avec la dérive.

3. Ajuster les tiges de commandes :

Amenez les servos des gouvernes en position „Neutre“ et fixez les tiges à l'aide la vis de maintien.

4. Vérifier le montage

Tous les éléments doivent se trouver aux emplacements prévus à cet effet et fixés avec du ruban adhésif :

L'accu de vol se trouve devant dans le nez et, juste derrière, le récepteur. Veuillez lors du positionnement de ces éléments aux indications du centre de gravité sous le point 6. Collez sur le fond du fuselage la bande velcro (côté crochet) à la position de l'accu et du récepteur. La colle de la bande de velcro n'est pas suffisante, de ce fait il est nécessaire de rajouter un peu de colle rapide.

La position définitive de l'accu sera déterminée par l'obtention du centre de gravité. Veuillez à ce que la bande de velcro accroche correctement.

Vérifiez le bon maintien des accus avant chaque décollage !

Branchez tous les éléments de radiocommandes suivant l'instruction jointe pour effectuer un test de fonctionnement.

Ne branchez l'accu de propulsion au régulateur que lorsque vous vous êtes assuré que l'émetteur soit en marche et que la commande du moteur soit sur "Arrêt".

Votre régulateur possède une fonction nommée BEC (alimentation du système de radiocommande par l'accu de propulsion), vous n'avez donc pas besoin d'un accu de réception supplémentaire.

Contrôlez le sens de rotation de l'hélice (enlevez les pièces pouvant s'envoler derrière le modèle lors de l'essai du moteur).

ATTENTION : même pour les petits moteurs et hélices il y a risque de blessures !

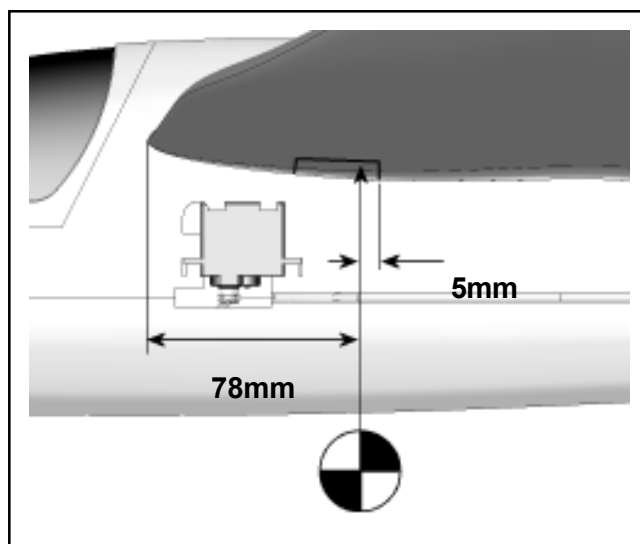
5. Un petit quelque chose pour l'esthétique

Pour cela vous trouverez des décalcomanies couleurs dans le kit. Les différents symboles et écritures sont à découper et placer comme sur l'exemple (image de la boîte) ou comme bon vous semble. La verrière 5 sera noircie jusqu'au bord par un feutre indélébile.

6. Détermination du centrage

Afin d'obtenir un vol stable de l'appareil, il est nécessaire d'équilibrer votre EasyStar, comme n'importe quel autre appareil volant, pour cela il faut respecter la position de son centre de gravité. Assemblez votre modèle comme pour un vol et placez l'accu. **Le centre de gravité est marqué à environ 5mm de l'arrière de la tige de raccord des ailes.**

Cela correspond à env. 78mm du bord d'attaque de l'aile mesuré au fuselage. Placez l'avion sur votre doigt en cette position, celui-ci doit rester horizontal. Par déplacement de l'accu, vous pouvez corriger et amener le centre de gravité de l'appareil en ce point. Lorsque vous aurez trouvé cette position, faites un marquage de telle manière à toujours placé l'accu au même endroit.



7. Préparatifs pour le premier vol

Il est conseillé d'effectuer le premier vol par une météo sans vent. Pour cela, les occasions se présentent souvent en soirée.

Effectuez obligatoirement un test de portée avant le premier vol!

Les accus de la radiocommande et de propulsion sont bien chargés. Assurez vous avant la mise en route de votre ensemble radio, que le canal est disponible.

Une tierce personne s'éloigne avec l'émetteur dont l'antenne est rentrée.

Tout le long de l'éloignement, la personne devra faire bouger au moins une commande. Surveillez la réaction de vos servos. Il ne devrait y avoir aucune perturbation jusqu'à une distance d'env. 60m minimum des fonctions non utilisées et le servo sollicité devrait répondre sans hésitations ni tremblements. Ce test n'est valable que si la bande de fréquence est libre et qu'aucune autre radiocommande n'émette même sur d'autres canaux! Le test doit être réitéré avec le **moteur en marche**. Qu'une petite diminution de portée est admissible.

Dans le cas d'une incertitude, vous ne devez pas décoller. Envoyer l'ensemble du matériel de radiocommande (avec accu, servos, câblage) à notre section services et réparation pour effectuer une vérification.

Premier vol

Ne faites pas d'essais de décollage avec les moteurs à l'arrêt!

Le modèle est lancé à la main (toujours contre le vent). **Lors de votre premier vol, laissez vous conseillé par un pilote chevronné.**

Une fois l'altitude de sécurité atteinte, réglez les gouvernes à l'aide des trims de la radio, de telle manière à obtenir un vol régulier et droit du modèle.

Familiarisez vous avec le modèle à une altitude suffis-

ante, observer les réactions du modèle lorsque les moteurs sont éteints. Simulez des atterrissages avec une certaine hauteur de vol, vous serez entraîné à atterrir dans le cas d'accus vides.

Évitez dans un premier temps de faire des "virages serrés" près du sol ou pendant les phases d'atterrissages.

Atterrissez en toute sécurité même s'il est nécessaire d'effectuer quelques pas de plus, au lieu de risquer de casser.

19. Sécurité

Sécurité est un maître mot dans le monde de l'aéromodélisme. Une assurance est obligatoire. Dans le cas où vous êtes membre au sein d'un club, vous pouvez y souscrire une assurance qui vous couvre suffisamment (préciser s'il s'agit de modèles à moteurs). Entretenez toujours correctement vos modèles et vos radiocommandes. Informez vous sur la procédure de recharge de vos accus. Mettre en œuvre toutes les dispositions de sécurité nécessaires. Informez vous sur les nouveautés que vous trouverez dans notre catalogue général MULTIPLEX. Les produits ont été

testés par de nombreux pilotes chevronnés et sont constamment améliorés pour eux.

Volez d'une manière responsable! Voler juste au-dessus des têtes n'est pas un signe de savoir faire, le vrai pilote n'a pas besoin de démontrer son habileté. Tenez ce langage à d'autres pseudo-pilotes, dans l'intérêt de tous. Piloter toujours de telle manière à éviter tous risques pour vous et les spectateurs, et dites vous bien que même avec la meilleure radiocommande n'empêche pas les perturbations et les bêtises. De même une longue carrière de pilote sans incidents n'est pas une garantie pour les prochaines minutes de vol.

Nous, le Team MULTIPLEX, vous souhaitons beaucoup de plaisir et de succès pendant la construction et le pilotage.

MULTIPLEX Modellsport GmbH & Co. KG
Produktbetreuung und Entwicklung



Klaus Michler

Liste des pièces RTF Modèle EasyStar



1 3200 à # 1 3203

Pos. Nbr Désignation

1	1	Instructions d'assemblage
2	1	Planche de décoration
3	1	Fuselage avec propulsion montée Récepteur, 2 servos, régulateur et cabine assemblé. Ainsi qu'un accu de propulsion 6/600mAh
4	1	Jeu d'aile avec clé montée
5	1	Profondeur avec gouverne prémontée
6	1	Direction avec dérive prémontée
7	1	Gaine d'assemblage des ailes
8	1	Émetteur
9	1	Chargeur
10	1	Clé 6 pans de 1,5mm

Chargeur CG-72

1. Branchez le chargeur à une source de courant à 12V (nous conseillons une batterie de voiture)
2. Branchez la batterie de vol au chargeur
3. Ajustez le temps de charge à 30 min (600 à mAh-accu)
4. Pendant le temps de charge la LED verte est allumée
5. Quand l'accu est rechargé complètement, la LED s'éteint.

Conseils de soin d'accu

- Pendant le rechargement ne faites pas marcher le moteur de la voiture sinon vous risquez de surcharger la batterie. (Attention: un accu à 600mAh ne doit pas être rechargé plus de 30 minutes !)
- La plupart des défauts d'accu est à cause d'une température trop excessive.
- L'accu ne doit jamais devenir aussi chaud que vous ne puissiez plus le toucher.
- L'accu s'échauffe pendant le fonctionnement. Avant de le recharger il faut le faire se refroidir (jusqu'à env. 20° C)
- Après l'atterrissage il faut décharger l'accu complètement (il faut faire marcher les hélices)
- Pour recharger l'accu il faut le démonter du modèle.

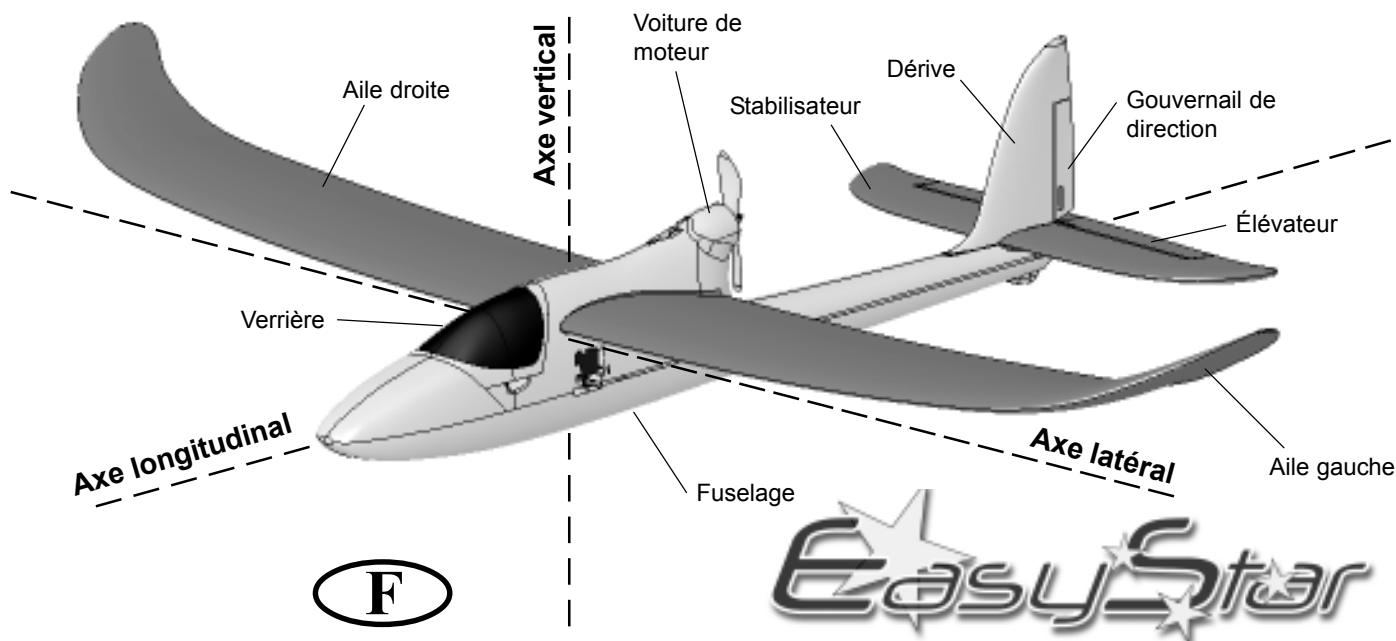
Ces petits conseils vous aideront à prolonger la durabilité ainsi qu'à améliorer l'efficacité de votre batterie.

Bases du pilotage d'un modèle réduit

Un avion, comme un modèle réduit se pilote avec les gouvernes suivant 3 axes - l'axe vertical, l'axe longitudinal et l'axe latéral. Une action sur la commande de profondeur conduit à une modification de la position de vol autour de l'axe latéral. Une action sur la gouverne de direction conduit à une modification de la position de l'appareil autour de son axe vertical. Si l'on agit sur les ailerons, l'appareil tourne autour de son axe longitudinal. Etant donné que les ailes possèdent un dièdre, on peut se passer d'ailerons.

Dans ce cas, une action sur la gouverne de direction déplace l'appareil autour de son axe vertical **et** longitudinal. En fonction des paramètres extérieurs, par ex. des turbulences, qui peuvent amener le modèle à quitter sa trajectoire, c'est au pilote d'effectuer les manoeuvres nécessaires pour ramener le modèle dans la direction souhaitée. C'est en jouant au moteur (moteur, hélice) que l'on monte ou que l'on descend. Dans la plupart des cas, la vitesse de rotation du moteur est réglée par un variateur.

Ce qui est important, c'est qu'en tirant sur la profondeur, le modèle monte, jusqu'à la limite du décrochage. L'angle de montée dépend donc directement de la motorisation utilisée.



Le profil de l'aile

Le profil de l'aile est un profil creux autour duquel s'écoule l'air. Les filets d'air qui passent sur le dessus de l'aile parcourent une distance plus importante que ceux qui passent sur le dessous. Il en résulte une dépression sur le dessus de l'aile qui maintient l'appareil en l'air: c'est la portance. **Vue A**

Le centre de gravité

Comme tout autre appareil, votre modèle, pour avoir de bonnes caractéristiques en vol, doit être centré correctement. C'est pourquoi il est indispensable de centrer correctement le modèle avant le premier vol.

Le centre de gravité se mesure toujours en partant du bord d'attaque de l'aile, le plus près possible du fuselage. Soutenu à cet endroit par deux doigts ou mieux encore, posé sur la balance de centrage MPX Réf. 69 3054, le modèle doit être et se maintenir à l'horizontale. **Vue B**

Si le centrage correct n'a pas encore été atteint, celui-ci peut l'être en déplaçant les éléments de réception, notamment l'accu de propulsion. Si cela ne suffit toujours pas, rajoutez du plomb soit à l'avant, dans le nez du fuselage ou à l'arrière, en le fixant correctement. Si le modèle a tendance à basculer sur l'arrière, rajoutez du plomb à l'avant, si c'est l'inverse, rajoutez du plomb à l'arrière.

Angle d'incidence

C'est l'angle d'attaque que forme l'aile par rapport au stabilisateur. En montant avec soin l'aile sur le fuselage (sans jour) et le stabilisateur, l'angle d'incidence est automatiquement respecté.

Si ces deux réglages ont été effectués avec minutie (centre de gravité et angle d'incidence), vous n'aurez aucun problème lors du premier vol. **Vue C**

Gouvernes et débattements des gouvernes

Vous ne pourrez obtenir de saines qualités en vol que si les tringles de commande des gouvernes sont bien montées, sans points durs, et que si les débattements des gouvernes sont respectés. Les débattements indiqués dans la notice sont recommandables pour les premiers essais, et nous vous conseillons de les reprendre tels quels. Vous pourrez toujours par la suite les adapter à votre style de pilotage.

Éléments de commande sur l'émetteur

Sur l'émetteur, il y a deux manches de commande pour la commande des servos ce qui permet aux gouvernes de votre modèle de bouger.

L'attribution des manches de commande se fait selon le mode A, mais d'autres attributions sont possibles.

Les gouvernes ci-dessous sont commandés avec les éléments de commande suivants:

Gouverne de direction (gauche/droite)	Vue D
Gouverne de profondeur (haut/bas)	Vue E
Commande moteur (Marche/Arrêt)	Vue F

L'élément de commande du moteur ne doit pas revenir automatiquement au point neutre. C'est pourquoi cet élément de commande est cranté. Comment réglé ce «crantage» est décrit dans la notice d'utilisation de la radiocommande.

Variateur MULTicont X-08 # 7 2270



Ces instructions font partie intégrante du produit. Celle-ci contient des informations importantes ainsi que des consignes de sécurité. Elle doit donc être consultable à tout moment et à joindre lors d'une revente à un tiers.

1. Données Techniques

MULTicont X-08

Nbr Eléments/Tension d'alim.	5-10 / ~4,7-14 V
Intensité max. (avec réfrigération)	8 A (max 11A)
Fréquence de fonctionnement	~ 6 kHz
Alimentation du récepteur (BEC):	
BEC-Tension	5 V
BEC-Courant	max. 1 A
Consom. interne du variateur BEC (à 8 elem. ~ 5 W)	max. 11 W
Dimensions sans cordon	10x21x6 mm
Poids avec/sans cordon	2/17g

2. Consignes de sécurité

- Lire les instructions avant la mise en marche
- Eviter l'accumulation de chaleur: Ne pas empêcher l'air de circuler autour du variateur.
- Ne pas inverser les polarités :

Une inversion des polarités détruirait instantanément le variateur. De ce fait:

- fil rouge sur la cosse POSITIVE (+),
- fil noir sur la cosse NEGATIVE (-)

Nous conseillons d'utiliser un système de prise MPX à 6 fiches #85213/85214 entre le variateur/accu et le moteur/variateur, dans le cas où le moteur ne doit pas être soudé directement.

- Pour tous travaux de soudure ou d'assemblage au niveau de la propulsion ou du variateur: Toujours débrancher l'accu (Court-circuits/Dangers corporels !)
- Pendant les essais ou en fonctionnement normal: Ne pas tenir le moteur en marche dans la main, bien fixer le modèle. Vérifier si vous avez suffisamment de place pour la rotation de l'hélice. Enlever tous les objets qui seraient sujets à une aspiration (vêtement, petites pièces, papier, etc.) des environs de l'hélice. Ne vous tenez jamais devant l'hélice ou au niveau du plan de rotation de celle-ci (Dangers corporels).

3. Propriétés particulières

- BEC avec système d'arrêt par sous-tension (recomm. Jusqu'à 8 éléments maxi.) adaptation automatique au nombre d'éléments
- Protection à la mise en route: Le variateur reste en mode protection à l'allumage lorsque vous connectez l'accu de propulsion. La propulsion ne réagit que lorsque le manche est passé par la position ralenti (→ 6). Sinon, la LED clignote.
- Protection à la surcharge : en cas de surcharge et de surchauffe, le variateur arrête l'alimentation du moteur. Pour le réactiver, débrancher l'accu et le rebrancher.
- Protection au survolage le variateur s'éteint en cas de tension > 16 V

4. Assemblage de la propulsion

Remarque: Pour le montage du variateur il est nécessaire d'effectuer quelques soudures qui demandent un minimum de rigueur. En effet, de celle-ci dépend le bon fonctionnement de l'ensemble, et pour cela il faut :

- n'utiliser que de l'étain utilisé en assemblage de cartes électroniques
- ne pas utiliser de graisse de soudure à base de produits acides
- ne pas trop, mais suffisamment chauffer les parties à souder
- demander conseil ou de l'aide à une personne du métier

1. **Commande de moteur:** Dans le cas où votre moteur n'est pas pourvu de filtrage en sortie d'usine, il est conseillé vivement d'utiliser le kit de filtrage # 8 5020 afin d'éviter des interférences avec votre radiocommande.

2. Soudage du câble du variateur au moteur

Soudez le câble de liaison du variateur identifié „MOTOR“ sur les cosses de liaison du moteur de propulsion: Normale-ment pour une liaison directe : jaune → „+“ ; bleu → „-“

3. Contrôlez le sens de rotation du moteur

Dans le cas où le sens de rotation du moteur n'est pas bon (par exemple sur des réducteurs), cela est dû à une inversion des fils soudés sur le moteur. Il suffira de ressouder ceux-ci au niveau du moteur en inversant la couleur.

5. Mise en marche

1. Connecter le câble de liaison (REC) du variateur au récepteur.

Pour les radio MULTIPLEX dont le canal 4= Gaz/Moteur

2. Pour les radios programmables, régler le débattement du servo Gaz/Moteur à 100% pour les deux sens.

3. Placer le manche des Gaz (ainsi que leur Trimm•) de l'émetteur complètement dans la position ralenti/Arrêt Moteur souhaitée.

4. Mise en marche de l'émetteur

5. Connecter l'accu de propulsion au variateur

Attention: une inversion de polarité détruit immédiatement le variateur !

La LED clignote, dans ce cas où votre variateur est en mode sécurité à la mise en marche → déconnecter l'accu de propulsion du variateur, inverser la polarisation du canal Gaz (Servo-Revers) de l'émetteur et reconnecter l'accu de propulsion → Prêt.

Important:

- allumer d'abord l'émetteur, ensuite connecter l'accu de propulsion. La LED clignote, dans ce cas votre variateur est en mode sécurité à la mise en marche → placer le manche des gaz en position ralenti → le variateur est prêt !
- Déconnecter d'abord l'accu de propulsion du variateur, puis seulement éteindre la radio.

6. BEC = Battery Eliminating Circuit

BEC signifie: récepteur et servos sont alimentés par l'accu de propulsion. Aucun accu de réception supplémentaire n'est nécessaire.

• **Remarque:** attention, l'alimentation BEC du MULTicont X-08 ne peut délivrer que peu de temps un courant de 1A pour la partie réception dans le modèle. Cela signifie que:

Avec 7 éléments, ne connecter qu'un maximum de 3 servos au récepteur, avec 8 éléments maxi. 2 servos, avec plus de 8 éléments ne pas utiliser d'alimentation BEC.

La consommation de courant est directement dépendante de la puissance des servos, de l'intensité de manipulation des manches et de la dureté des gouvernes (!). S'il n'est pas possible de mesurer l'intensité du courant BEC :

Effectuer un test de fonctionnement au sol, actionner les servos en permanence jusqu'à ce que l'accu soit en sous-tension. Le variateur ne doit pas trop chauffer, la commande des servos doit être possible sans problèmes tout au long du test !

Dans le cas où le modèle nécessite plus de servos, il est nécessaire de ne pas utiliser l'alimentation BEC et de rajouter un accu supplémentaire. Pour cela, il faut déconnecter le fil rouge (+) du variateur qui va au récepteur.

7. Arrêt par sous-tension

La fonction Arrêt par sous-tension du MULTicont X-08 garantit un arrêt du moteur en fin de décharge du pack d'accu de propulsion. De ce fait, une énergie suffisante est toujours gardée pour l'alimentation BEC du récepteur afin de pouvoir garantir un atterrissage correct.

Une autre indication de décharge de l'accu de propulsion est la chute de la vitesse de rotation du moteur. La recharge de l'accu devient alors une nécessité.

Cela peut se répéter encore une ou deux fois jusqu'à ce que la limite inférieure de 4,7V soit atteinte. Une fois cette limite atteinte, et suite à la coupure de l'alimentation par le variateur, il est tout de même possible de réactiver la propulsion pour peu de temps, si le manche des gaz est resté au ralenti/arrêt moteur pendant un petit laps de temps.



HiTEC

touch your dreams

RANGER III

I. Bienvenue dans le monde des modèles radiocommandés !

L'émetteur Ranger 3 FM Sky fait partie intégrante du kit Ready to fly de l'Easy-Star, au design ergonomique et fabriqué à base de matériaux de très bonne qualité, afin de vous garantir un bon fonctionnement et une grande durée de vie. Du fait que la partie réception se trouve dans le modèle, les remarques pour ce domaine ont moins d'importances, mais peuvent servir lorsque vous équiperez d'autres modèles avec cette installation.

Renseignez-vous sur notre programme MULTIPLEX/HiTEC concernant les radiocommandes pour les débutants, pilotes occasionnels ou confirmés, auprès de votre revendeur.

Cette instruction fait partie intégrante du produit. Il est donc conseillé de la conserver soigneusement pour la transmettre dans le cas d'une vente à une tierce personne.

II. Equipement et données techniques :

A: Emetteur

- Emetteur FM 3-voies
- Interrupteur pour l'inversion de course de servo pour la profondeur et la direction
- Curseur commandant le 3me voie
- Empennage en V ou delta
- Réglage de course pour les voies 1 et 2
- Empennage en V ou delta
- prise de charge pour les accus 8 éléments NiCd de type AA
- Quartz interchangeable à connecter
- contrôle de charge de l'accu par LED

B: Récepteur

- Récepteur 4 canaux
- Quartz interchangeable à connecter
- léger et compact

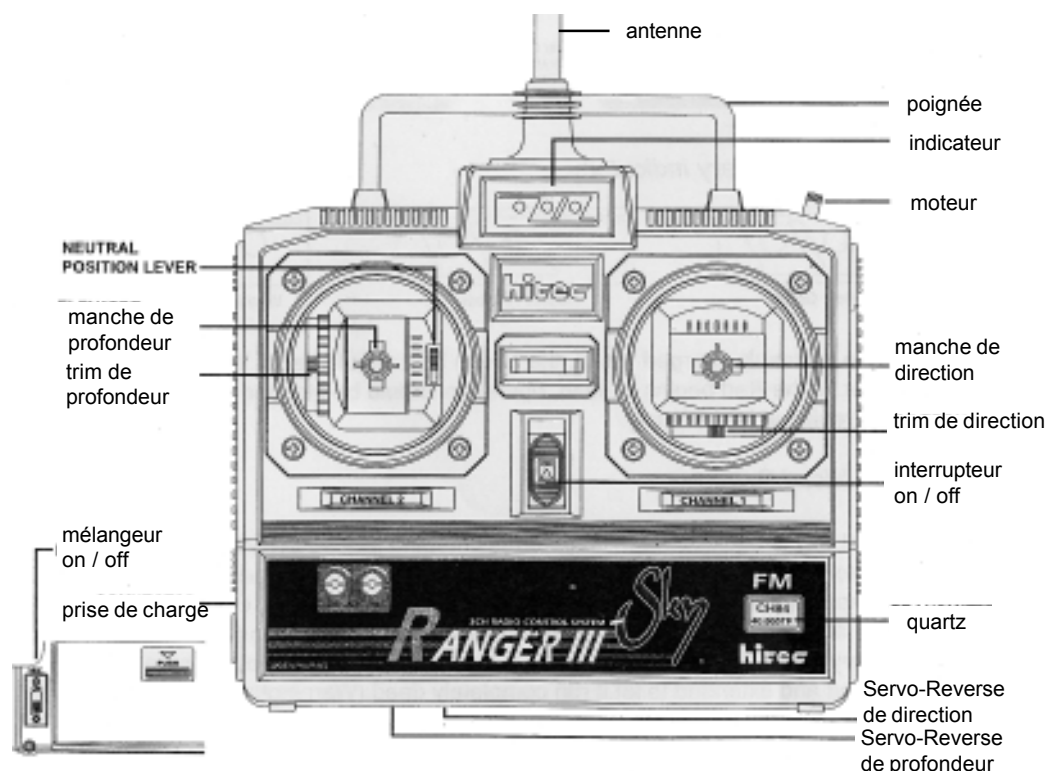
C: Servos

- 2 servos léger Tiny-S

D: Variateur

- Variateur plus petit, plus léger, à haute fréquence MULTIcont X-08

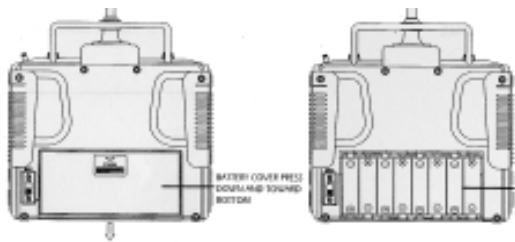
III. Descript



IV. Mise en service et connexion

1. Emetteur

Lisez attentivement les prochains paragraphes avant de démarrer l'installation du système de radiocommande Ranger 3 FM SKY.



a) Montage de l'accu

- L'émetteur nécessite huit accus de la taille AA. Ceux-ci peuvent être des piles sèches ou des accus du type éléments NiCd. Les dernières peuvent être chargées ou rechargées avec le chargeur HiTEC CG-22 en option.
- Lors du chargement des accus, il faut vérifier que les interrupteurs de l'émetteur et du récepteur sont sur ARRET.
- Pour ouvrir le compartiment des accus, il faut appuyer sur la languette au bout du compartiment puis la relever.
- Lorsque vous allez placer les accus dans leurs emplacements, veillez à respecter la polarité.

b) Refermez le compartiment et mettez en marche l'appareil. Si les accus sont neufs et chargés, la LED va éclairer en vert. Pendant son utilisation, celle-ci passera à l'orange. Lorsque les accus seront trop faibles, ou trop déchargés, elle passera au rouge. Les accus devront donc être rechargés ou les piles changées.



c) Chargement d'accus NiCd

Vous pouvez recharger les accus grâce à la prise de charge de l'émetteur sans devoir les sortir.

Pour cela, connectez la radiocommande au chargeur en option CG 22, ou, autre alternative, branchez celle-ci à un autre chargeur rapide adapté pour des accus à 8 éléments NiCd.

Pour un chargement normal avec le chargeur CG 22, il faut compter un temps de charge de 12-15 heures pour des éléments de 600 mA.

La pleine charge n'est obtenue qu'après 3-4 cycles de charge/décharge pour des accus NiCd neufs.

Pour décharger votre accu, vous pouvez laisser la radio en marche avec l'antenne sortie jusqu'à ce que la LED passe au rouge.

Attention: toujours sortir complètement l'antenne pour ne pas saturer l'électronique.

d) Changement du quartz

Le changement du quartz vous permet une meilleure définition d'utilisation avec vos collègues. N'utilisez que des quartz d'origine du constructeur (dans notre cas se seront des quartz d'émission FM HiTEC et des quartz de réception simple super FM).

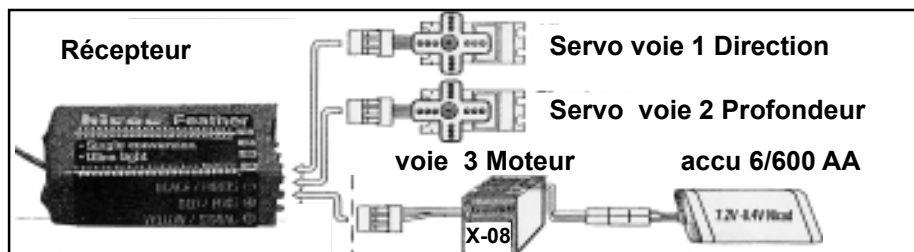
2. Connexion du récepteur et des servos

Dans le modèle EasyStar RTF tout est déjà connecté.

Pour les autres modèles, veuillez à respecter le schéma de câblage ci-dessous.

Pour le Ranger 3 il est nécessaire de respecter les étapes de montage suivant pour le récepteur :

Canal 1 Direction, Canal 2 Profondeur, Canal 3 Moteur.



3. Remarques importantes :

- toujours mettre d'abord en marche l'émetteur puis le récepteur, le contraire pour l'arrêt de l'ensemble. Dans le cas d'une alimentation par l'accu de propulsion, la mise en marche ou l'arrêt du récepteur se fait en branchant/débranchant l'accu !
- pour effectuer un test de fonctionnement, il ne faut pas encore installer les tringles de commande aux servos.
- il ne faut jamais couper le fil d'antenne si celui-ci ne doit pas être remplacé par une tige rigide de même longueur. Une antenne raccourcie provoque une nette diminution de la portance.

Test et réglages

Votre radio est munie d'accus, vous avez installé les bons quartz dans l'émetteur et le récepteur, les servos et le régulateur sont connectés au récepteur et les accus de réception et d'émission bien chargés, alors plus rien vous empêche de mettre en route.

Sortez complètement l'antenne, allumez votre émetteur.

Branchez le récepteur et l'accu de propulsion, et, dans le cas d'utilisation d'un interrupteur, mettre l'ensemble en marche.

Les servos devraient prendre la position neutre. Dans le cas contraire, vérifiez les branchements et l'état de l'accu.

Vérifiez le sens de rotation. Bougez les manches et vérifiez si, en fonction de l'affectation des servos, chaque commande bouge dans le sens souhaité. Dans le cas contraire, utilisez l'interrupteur d'inversion pour la fonction en cause.

Vérifiez la course des servos. Assemblez les tiges de commande. Amenez les servos dans leurs positions extrêmes (manche et trim). Le servo ne doit pas cogner ou tordre la tige de commande. Dans le cas contraire, réduisez la course avec le limiteur. Les courses des servos affectés aux canaux 1 et 2 peuvent être limités entre 50 et 100%.

Fonction mélangeur – si vous utilisez le Ranger 3 FM sur un modèle à empennage en V ou Delta, il est mis à votre disposition une fonction mélangeur électronique afin de mixer les canaux 1 et 2 dans les mêmes rapports.

Lorsque tous les tests et les réglages ont été effectués, éteindre votre radiocommande.

Important – respectez l'ordre suivant : tout d'abord éteindre le récepteur, puis l'émetteur.

Ne rentrez l'antenne qu'en dernier. Pour cela, n'appuyez pas sur le bout de l'antenne pour ne pas la tordre ou la casser.

Réglage des trims pour la profondeur et la direction

Grâce au système de trim sur votre émetteur, il vous est possible de faire des réglages fins pour un vol rectiligne. Tout d'abord, amenez les servos en position neutre sans les tiges de commande, puis placez la tige et réglez-la de telle manière que les gouvernes soient également en position neutre. Si le modèle dévie pendant le vol, réglez le trim de la fonction concernée de telle manière à rattraper la trajectoire du modèle. Si celui-ci dévie sur la gauche, il faut trimmer la dérive vers la droite. Dans le cas où il serait impossible de trimmer suffisamment, marquez la position neutre résultante de la gouverne et ajustez la tige en conséquences. Ainsi vous aurez toujours toute la course du trim à votre disposition lors des vols.



1. Examine your kit carefully!

MULTIPLEX model kits are subject to constant quality checks throughout the production process, and we sincerely hope that you are (very) happy with the contents of your kit. However, we would ask you to check all the parts **before** you start construction, as **we cannot exchange components which you have already worked on**. If you find any part is not acceptable for any reason, we will readily correct or exchange it. Just send the component to our Model Department. Please be **sure** to include a brief description of the fault.

We are constantly working on improving our models, and for this reason we must reserve the right to change the kit contents in terms of shape or dimensions of parts, technology, materials and fittings, without prior notification. Please understand that we cannot entertain claims against us if the kit contents do not agree in every respect with the instructions and the illustrations.

Caution!

Radio-controlled models, and especially model aircraft, are by no means playthings. Building and operating them safely requires a certain level of technical competence and manual skill, together with discipline and a responsible attitude at the flying field. Errors and carelessness in building and flying the model can result in serious personal injury and damage to property. Since we, as manufacturers, have no control over the construction, maintenance and operation of our products, we are obliged to take this opportunity to point out these hazards and to emphasise your personal responsibility.

Additional items required: 8 AA-size dry or rechargeable cells for the transmitter power supply

Second flight pack for even more fun:

MULTIPLEX NiCd flight pack

6 / 500 mAh

Order No. 15 5545

Tools:

Allen key, 1.5 mm A/F, included in accessory pack.

Specification:

Wingspan		1370 mm
Overall length		917 mm
Fuselage length		870 mm
All-up weight	400 motor / 6 x AA cells approx.	680 g
Wing area	approx.	24 dm ²
Wing loading	approx.	28 g/ dm ²
RC functions	Aileron, elevator and motor	

Important note - repairs:

This model is not made of styrofoam™, and it is not possible to glue the material using white glue or epoxy. Please be sure to use cyano-acrylate glue exclusively, preferably in conjunction with cyano activator (kicker). We recommend medium-viscosity cyano. This is the procedure: spray cyano activator on one face of the Elapor®; allow it to air-dry, then apply cyano adhesive to the other face. Join the parts, immediately position them accurately, and wait a few seconds for the glue to cure.

Please take care when handling cyano-acrylate adhesives. These materials harden in seconds, so don't get them on your fingers or other parts of the body. We strongly recommend the use of goggles to protect your eyes. Keep the adhesive out of the reach of children.

1. Before final assembly

Check the contents of your kit.

You will find the parts list helpful here.

2. Final assembly

The tailplane and fin are attached to the fuselage using the double-sided tape provided. However, you must first run the wire pushrods through the pushrod connectors fitted to the rudder and elevator horns. Peel the backing paper from the tape and place the tailplane on the model, taking care to position it at right-angles to the fuselage. Don't press the parts together firmly initially. Check alignment carefully, then press down firmly. Repeat the procedure with the fin.

3. Adjusting the servo linkages

Set the servos and the control surfaces to “neutral” (centre), then tighten the screws in the pushrod connectors to secure the wire pushrods.

4. Checking the installation

All components should be installed in the stated positions and secured using Velcro (hook-and-loop) tape:

The flight pack should be fitted in the extreme nose, with the receiver behind it. Even at this early stage it is a good to check the Centre of Gravity as stated in Point 6. Apply the Velcro tape (“loop” side) to the inside of the fuselage floor at the flight pack and receiver positions. If the Velcro tape does not seem to stick strongly enough, apply a little cyano to the joints.

The final position of the flight pack cannot be determined until the model is complete and you are able to set the final CG position. Ensure that the Velcro tape for the battery is securely fixed to the model.

Check that the battery is held in place firmly before each flight.

Temporarily connect the receiving system as described in the instructions supplied with the RC system.

Don't connect the flight battery to the speed controller until you have switched on the transmitter and checked that the motor control (throttle) is at the “OFF” position.

The model is supplied as standard with a BEC speed controller, i.e. it draws current for the receiving system from the flight pack itself. This means that a separate receiver battery is not required.

Hold the model securely and switch the motor on briefly, so that you can check the direction of rotation of the propeller. Before you do this remove any loose, lightweight objects from the area behind the model before the propeller does it for you.

Caution: even small motors and propellers are capable of inflicting injury.

5. Gilding the lily - applying the decals

The kit is supplied with a multi-colour decal sheet. Cut out the individual name placards and emblems and apply them to the model in the position shown in the kit box illustration, or in an arrangement which you find pleasing. The cabin can be coloured using a black waterproof felt-tip pen, continuing the colour down to the edge.

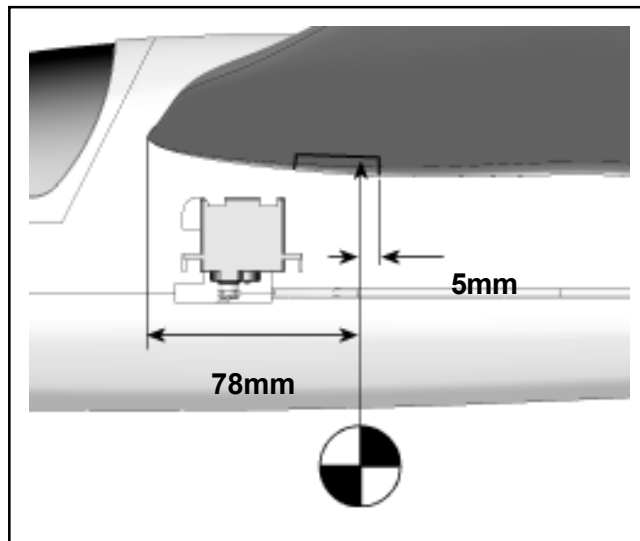
6. Balancing

The EasyStar, like any other aircraft, must be balanced at a particular point in order to achieve stable flying characteristics. Assemble your model ready to fly, and install the flight battery.

The Centre of Gravity (CG) should be about 5 mm from the rear edge of the spar cover. Mark this point.

This setting corresponds to about 78 mm from the root leading edge, measured on both sides of the fuselage.

Support the model at this point on two fingertips and it should balance level. If not, you can move the flight battery forward or aft to correct the balance point. Once the correct position is found, mark the position of the battery inside the model to ensure that the pack is always replaced in the same position.



7. Preparing for the first flight

For the first flight wait for a day with as little breeze as possible. The early evening is often a good time.

Be sure to carry out a range check before the first flight.

Just before the flight, charge up the transmitter battery and the flight pack using the recommended procedures. Ensure that “your” channel is not already in use before you switch on the transmitter.

Ask your assistant to walk away from the model, holding the transmitter. The aerial should be fitted but completely collapsed.

Your assistant should operate one of the functions constantly while you watch the servos. The non-controlled servo should stay motionless up to a range of about 60 m, and the controlled one should follow the stick movements smoothly and without any delay. Please note that this check can only give reliable results if the radio band is clear of interference, and if no other radio control transmitters are in use - even on different channels. If the range check is successful, repeat it **with the motor running**. There should be only a very slight reduction in effective radio range with the motor turning. If you are not sure about anything, please don't risk a flight. Send the whole system (including battery, switch harness and servos) to the service department of your RC system manufacturer and ask them to check it.

The first flight ...

Don't try unpowered test-glides with this model!

The EasyStar is designed for hand-launching, and should always be launched exactly into any wind.

If you are a beginner to model flying we strongly recommend that you ask an experienced model pilot to help you for the first few flights.

Allow the model to climb to a safe height, then adjust the trim sliders on the transmitter until it flies in a perfectly straight line "hands off".

While the model is still at a safe altitude, switch off the motor and try out the controls on the glide. Carry out a "dry run" landing approach at a safe height so that you are prepared for the real landing when the battery runs flat.

Don't try any tight turns at first, and especially not on the landing approach at low altitude. It is always better to land safely at some distance from you, than to force the model back to your feet and risk a heavy landing.

8. Safety

Safety is the First Commandment when flying any model aircraft. Third party insurance should be considered a basic essential. If you join a model club suitable cover will usually be available through the organisation. It is your personal responsibility to ensure that your insurance is adequate (i.e. that its cover includes powered model aircraft).

Make it your job to keep your models and your radio control system in perfect order at all times. Check the

correct charging procedure for the NC batteries you are using. Make use of all sensible safety systems and precautions which are advised for your system. An excellent source of practical accessories is the MULTIPLEX main catalogue, as our products are designed and manufactured exclusively by practising modellers for other practising modellers.

Always fly with a responsible attitude. You may think that flying low over other people's heads is proof of your piloting skill; others know better. The real expert does not need to prove himself in such childish ways. Let other pilots know that this is what you think too. Always fly in such a way that you do not endanger yourself or others. Bear in mind that even the best RC system in the world is subject to outside interference. No matter how many years of accident-free flying you have under your belt, you have no idea what will happen in the next minute.

We - the MULTIPLEX team - hope you have many hours of pleasure building and flying your new model.

MULTIPLEX Modellsport GmbH & Co. KG
Product development and maintenance


Klaus Michler

Parts list for the EasyStar RTF model



1 3200 to # 1 3203

Part No.	No. off	Description
1	1	Building instructions
2	1	Decal set
3	1	Fuselage with factory-fitted power system, receiver, 2 servos, speed controller and canopy; 6/600 mAh flight battery
4	1	Wing set; factory-fitted spar holder
5	1	Tailplane and elevator; factory-fitted horn
6	1	Fin and rudder; factory-fitted horn
7	1	Wing joiner tube
8	1	Transmitter
9	1	Battery charger
10	1	Allen key, 1.5 mm A/F

Quick Charger CG-72

1. Connect the Charger to 12V source battery (automobile is recommended).
2. Connect Nicad battery pack to charger.
3. Set the charger timer at 30 min. (600 mA battery)
4. Green light (LED) will be lit while it is being charged.
5. LED will go out when it is fully charged.

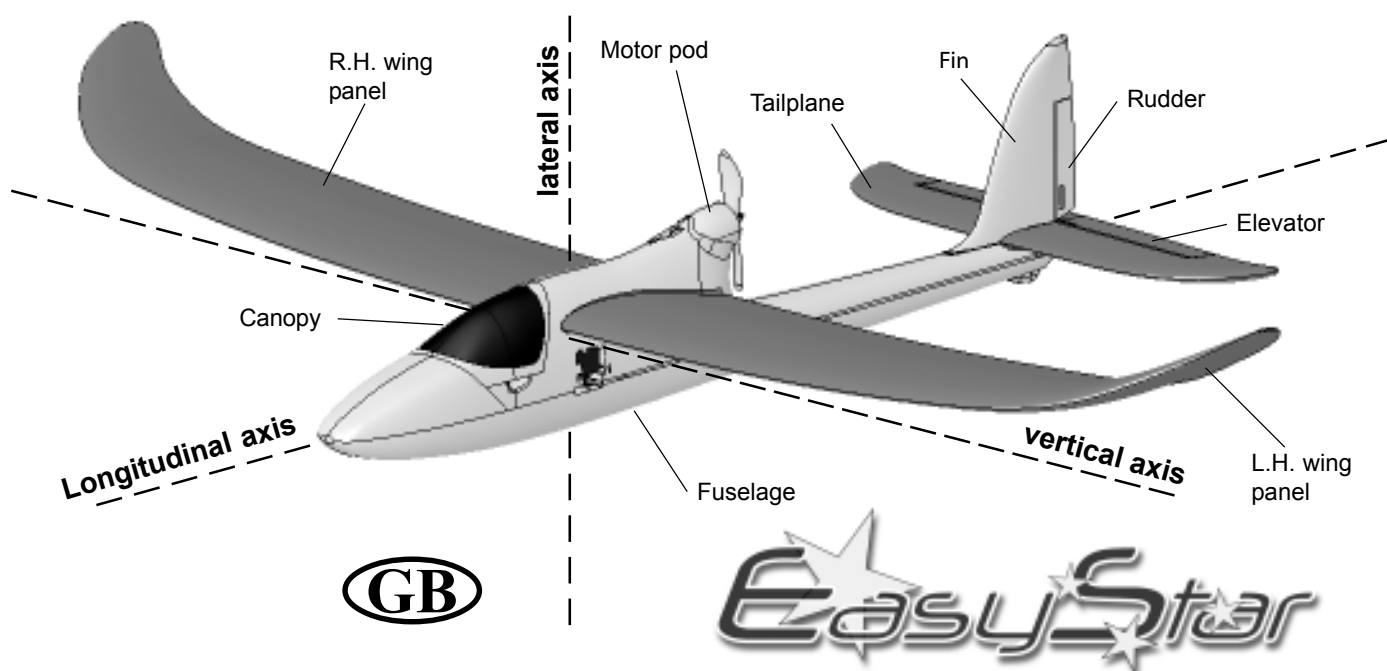
Battery Care Tips

- Do not have the motor of your car running when you are charging the Nicad Battery. This may cause overcharging of your battery (Note: 600mA Nicad battery pack should not be charged over 30 minutes).
- Heat is the number one cause of battery failure.
- The motor battery should never become so hot during the charge process that you are unable to handle it.
- The motor battery will become warm during the flight; wait until the battery is cool to the touch before re-charging it.
- Discharge remaining power in Nicad battery by operating propeller after landing.
- The Nicad battery can go bad over prolonged usage; replace it if the flying time gets considerably shorter over time.
- Never charge the battery while battery is installed in the plane.

Basic information relating to model aircraft

Any aircraft, whether full-size or model, can be controlled around the three primary axes: vertical (yaw), lateral (pitch) and longitudinal (roll).

When you operate the elevator, the model's attitude alters around the lateral axis. If you apply a rudder command, the model swings around the vertical axis. If you move the aileron stick, the model rolls around its longitudinal axis. As our EasyStar has considerable wing dihedral, ailerons are not required for roll control. In this case the rudder is used both to turn the model around the vertical axis, and also to roll it (longitudinal axis). External influences such as air turbulence may cause the model to deviate from its intended flight path, and when this happens the pilot must control the model in such a way that it returns to the required direction. The basic method of controlling the model's height (altitude) is to vary motor speed (motor and propeller). The rotational speed of the motor is usually altered by means of a speed controller. Applying up-elevator also causes the model to gain height, but at the same time it loses speed, and this can only be continued until the model reaches its minimum airspeed and stalls. The maximum climb angle varies according to the power available from the motor.



Wing section

The wing features a cambered airfoil section over which the air flows when the model is flying. In a given period of time the air flowing over the top surface of the wing has to cover a greater distance than the air flowing under it. This causes a reduction in pressure on the top surface, which in turn creates a lifting force which keeps the aircraft in the air. **Fig. A**

Centre of Gravity (CG)

To achieve stable flying characteristics your model aircraft must balance at a particular point, just like any other aircraft. It is absolutely essential to check and set the correct CG position before flying the model for the first time.

The CG position is stated as a distance which is measured aft from the wing root leading edge, i.e. close to the fuselage. Support the model at this point on two fingertips (or - better - use the MPX CG gauge, # 69 3054); the model should now hang level. **Fig. B**

If the model does not balance level, the installed components (e.g. flight battery) can be re-positioned inside the fuselage. If this is still not sufficient, attach the appropriate quantity of trim ballast (lead or plasticene) to the fuselage nose or tail and secure it carefully. If the model is tail-heavy, fix the ballast at the fuselage nose; if the model is tail-heavy, attach the ballast at the tail end of the fuselage.

The **longitudinal dihedral** is the difference in degrees between the angle of incidence of the wing and of the tail. Provided that you work carefully and attach the wing and tailplane to the fuselage without gaps, the longitudinal dihedral will be correct automatically.

If you are sure that both these settings (CG and longitudinal dihedral) are correct, you can be confident that there will be no major problems when you test-fly the model. **Fig. C**

Control surfaces, control surface travels

The model will only fly safely, reliably and accurately if the control surfaces move freely and smoothly, follow the stick movements in the correct "sense", and move to the stated maximum travels. The travels stated in these instructions have been established during the test-flying programme, and we strongly recommend that you keep to them initially. You can always adjust them to meet your personal preferences later on.

Transmitter controls

The transmitter features two main sticks which the pilot moves to control the servos in the model, which in turn operate the control surfaces.

The functions are assigned according to Mode A, although other stick modes are possible.

The transmitter controls the control surfaces as follows:

- Rudder (left / right) **Fig. D**
- Elevator (up / down) **Fig. E**
- Throttle (motor off / on) **Fig. F**

Unlike the other controls, the throttle stick must not return to the neutral position automatically. Instead it features a ratchet so that it stays wherever you put it. Please read the instructions supplied with your radio control system for the method of setting up and adjusting the transmitter and receiving system.

Speed Controller MULTicont X-08 # 7 2270



These operating instructions are an integral part of the product, and contain important information and safety notes. They should therefore be kept accessible at all times, and must be passed on to the new owner if you ever dispose of the product.

1. Specification

MULTicont X-08	# 7 2270
Cell count battery voltage	5-10 / ~4,7 – 15 V
Continuous current (with good cooling)	8 A (max. 11A)
Pulse frequency	~ 6 kHz
Receiver power supply (BEC):	
BEC voltage	5 V
BEC current	max. 1 A
Dissipated power of BEC regulator (with 8 cells max 5 W)	max. 11 W
Dimensions (w/o wires)	10x21x6 mm
Weight without / with wires	2/17 g

2. Safety Notes

- **Read the instructions before using the unit**
- **Avoid heat build-up:** Do not restrict air circulation
- **Do not connect the flight battery with reversed polarity: Connecting a battery incorrectly immediately wrecks the controller.**

For this reason: • red wire to POSITIVE (+) terminal,
• black wire to NEGATIVE (-) terminal

We recommend to use the green MPX-plugs # 85213/85214 for ESC/Battery and Motor/ESC as long as the motor is not soldered to the motor directly.

- **When soldering or otherwise working on the motor or controller:** Always disconnect the battery first (short-circuit / injury hazard)
- **Please note when running or test-running the power system:** Do not run the motor holding it in your hand; secure the model well. Check that there is space all round for the propeller to rotate. Remove any objects (clothing, small items, paper, etc.) from the vicinity of the propeller which could be sucked into it or blown away by it. Never stand in front of, or in line with the rotational plane of the propeller (injury hazard).

3. Special Characteristics

- **BEC with low-voltage cut-off** (recommended up to max.8 cells) with automatic cell count detection
- **Power-on guard:** the controller stays in the disarmed state when you connect the flight battery. The motor cannot be switched on until you first move the throttle stick briefly to the idle position.
- **Overload-/overheat-protection:** When the temperature rises, the voltage rises also. When the voltage is too high, the controller will switch off the motor and the LED will flash. To activate the motor again, the battery must be disconnected from the controller and connected again.
- **Over-Cell-protection** – The controller will switch off at 16V

4. Mounting the controller on the motor

Note: in most cases soldering is required to install the controller. Soldering calls for a certain amount of care, as the correct operation and reliability of the power system are dependent upon these joints.

- Use only cored solder designed for electronic soldering
- Do not use an acid-based soldering flux
- Parts to be soldered must be heated to the correct temperature, but must not be overheated
- If you have not soldered before, ask an experienced modeller for help.

1. **Motor suppression:** if the motor you wish to use is not suppressed as standard, we strongly recommend the use of the suppressor set # 8 5020, to avoid potential problems with interference to the receiving system.
2. **Solder the motor leads attached to the controller to the motor** Solder the motor power leads these wires to the drive motor terminals as follows:

Generally with direct-drive motors: yellow → “+” ; blue → “-“

3. **Check the direction of motor rotation**
If the direction of rotation is not correct (e.g. when using a geared motor), correct this by swapping over the leads at the motor terminals (re-solder the joints).

5. Using the power system for the first time

1. **Connect the receiver lead on the controller (REC) to the receiver.**

With MPX RC-systems: channel 4 = throttle/motor

2. If you own a programmable transmitter: set **servo travel for throttle / motor to 100% on both sides.**

3. **Move the throttle stick** (and the associated trim slider) **fully to the desired idle /motor STOP position.**

4. **Switch on the transmitter**

5. **Connect the flight battery to the speed controller**

Caution: reverse polarity will wreck the controller instantly!

If the LED flashes, the controller is in **power-on guard** mode.

→ Disconnect the flight battery from the controller, reverse the throttle channel at the transmitter (servo reverse) and connect the flight battery again → Ready.

Important:

- **Always switch transmitter ON first, then connect the flight battery.** If you now see the LED flashing, the controller is in **power-on guard** mode. → Move the throttle stick to idle → the controller is ready for use!
- **First disconnect the flight battery from the controller, then switch the transmitter OFF.**

6. BEC = Battery Eliminating Circuit

BEC means: receiver and servos draw current from the flight battery. Do not use a separate receiver battery.

Note: please remember that the BEC system of the MULTicont X-08 can only supply its maximum 1 A current briefly. In practice this means: With 7 cells Connect not more than 3, with 8 cells not more than 2 servos to the receiver! Don't use BEC with more than 8 cells!

Servo current drain varies according to the power class of the servos, the frequency of control commands, and the freedom of movement of the control surface linkages (!). If you cannot measure the BEC current: Carry out a check “on the ground” by operating the servos constantly until the low-voltage cut-off is triggered (= flat flight battery). At this point the speed controller should be no more than warm to the touch, and the servos should operate correctly during the entire period.

If your model is fitted with more servos than the controller can cope with, the BEC power supply must be disabled and a separate receiver battery used. This is done by locating the red (+) wire in the receiver lead attached to the controller, and cutting it through.

7. Low battery cut-off

The low battery cut-off of the MULTicont X-08 is designed to switch off the motor when the flight battery is almost discharged. This ensures that there is still sufficient energy in the pack to power the BEC system for a safe landing. When the battery is nearly flat, you will also notice the motor's power output (propeller speed) declining rapidly. This is the time to start preparing for the landing approach.

When voltage less 4.7 V is reached than the controller switches off the motor. The power system can be switched on again for a brief period if required by moving the throttle stick momentarily to the idle / motor STOP position.

- I. Introduction
- II. Features and Specifications
- III. System Layout
- IV. Setting and Operation



HITEC
touch your dreams

1. Transmitter

- a. Loading Batteries
- b. Reading the LED Battery Indicators
- c. Recharging Nicad Batteries
- d. Changing Crystals

2. Installation of Receiver and Servos

3. Transmitter, Receiver and Servo Settings

- a. Checking Operation of the Servo
- b. Elevator and Rudder Servo Trim Settings
 - Trim Setting before Flight
 - Trim Setting during Flight
- c. Adjustable Traveling Volume

RANGER III

start using the radio.

II. Features and Specifications

A Transmitter

- 3 Channel FM proportional radio control system
- 3 LED battery status indicators
- Charging jack for 3rd party Nicad battery
- Servo reversing for channel 1 and 2
- Current drain: 180mA
- V-tail or Elevon mixing function
- Proportional 3rd channel slide switch
- ATV for channel 1 and 2

B Receiver

- Narrow Band 4 channel FM receiver
- changeable crystals

C Servo

- 2 lightweight Tiny-S-Servos

D Speed-controller

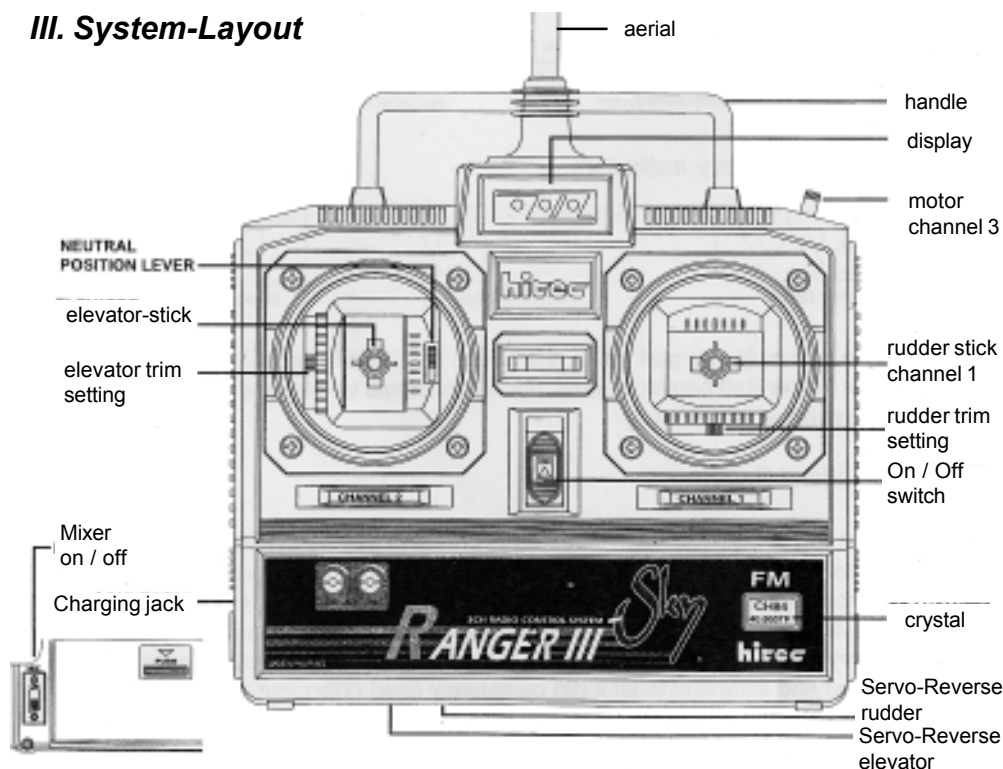
- small, lightweight ESC MULTIcont X-08

I. Introduction

The Ranger 3 FM Sky radio is part of the EasyStar RTF-Set. The Ranger 3 FM Sky will prepare you to use radio with more advanced features as your skill level and desire for greater challenges evolve.

Please read the following instruction carefully before you

III. System-Layout



1. Transmitter

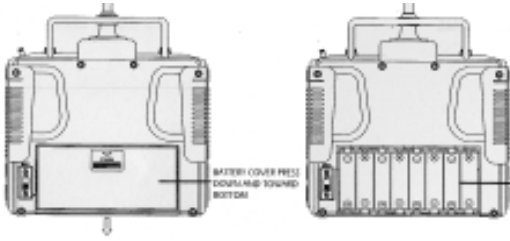
a. Loading Batteries

You may use either Alkaline "AA" size batteries or 3rd party Nicad batteries.

· Push the bottom battery cover in the direction of the

arrow then lift up the cover

- Load 8 AA batteries (Be sure the polarity is correct)
- Reinstall battery case with installed AA batteries.
- Nicad should be charged before use



b. Reading the LED Battery Indicators

With new alkaline or freshly charged Nicad, the Green light should be lit. With use, the Green light will turn to Amber. If the Red begins to flash, operation should be stopped and the batteries should be recharged or replaced immediately.

c. Recharging Nicad Batteries

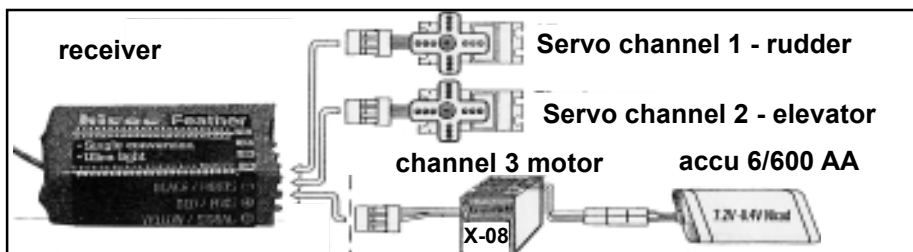
The Ranger 3 FM Sky is equipped with an external charging jack so there is no need to remove the Nicad batteries from the transmitter. The Hitec CG-22A is made to charge these type of batteries overnight or for approximately 12 - 15 hours. Please refer to the following diagram; check to see that the charge lights are lit after the connection is complete. It is advisable to cycle your Nicad batteries at least once every 5 or 6 charges. This can be done by simply turning your transmitter on with the antenna connected and extended to let it run completely dead. (Warning!!! Always extend your antenna as not to overload the circuitry when radio is on.), then follow the charging method and repeat this 3 times, this will remove the memory that the battery has stored up if you just simply charge a half dead pack.

d. Changing Crystals

Changing crystal to avoid conflicts with other aircraft is possible where permitted. (You must check your local rules before doing so. If you are allowed to change crystals, both the transmitter and receiver crystals must be changed together. You must change within the same band. Use only Hitec crystals when changing frequencies.

2. Installation of Receiver and Servos

After connecting the receiver and servos as below illustration, turn on the power to the transmitter first then turn the receiver on. (Always turn the transmitter ON first and OFF last.) This will prevent the receiver from picking up stray signals and going out of control. Now move the controls to see if the servos are moving properly. If not, check your wiring or crystals if the servos do not move at all.



Transmitter, Receiver and Servo Settings

Now we come to the critical part as proper installation of these components are essential.

a. Checking Operation of the Servo

After installation of the servo and receiver into your model is complete, turn the power "ON" the transmitter (fully extend the antenna) now turn on the receiver.

Check to see if all servos are working properly. If not, check the connections and/or make sure the main battery pack is charged.

Check to see that the servos are moving in the correct direction. If not, change the servo direction with the reversing switches located on the bottom of the radio. The 3rd channel of the Ranger 3 FM Sky is not reversible.

If everything checks out then turn the receiver "OFF" first, then the transmitter.

The Ranger 3 FM Sky offers an internal electronic mix for channels 1 and 2 to deliver an Elevon or V-tail mix for those aircraft requiring those specific functions. (Not used in your EasyStar)

Always remembers to never have the receiver "ON" without the transmitter being "ON". This means when turning your model "ON" always turn the transmitter "ON" first and "OFF" last.

(Note: Please makes sure to fold the transmitter antenna after use so as not to get damaged or poke someone in the eyes.)

Warning!!! : Do not shorten the length of the receiver antenna by cutting off any excess wire. This will severely affect the operating range and could result in injury to yourself and others.

b. Elevator and Aileron Servo Trim Settings

- Trim Setting before Flight

The servo trim enables minor adjustment of the servo neutral position so that the plane will fly straight when the stick is in the center position. Before adjusting the servo trim, please make sure that when both the stick and the servo trim is in it's center position (1) the servo arm is perpendicular to the push rods, and (2) the elevator and aileron of the plane is flush with the tail wing.

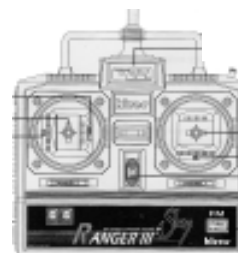
- Trim Setting during Flight

You may perform some minor trim adjustment during flight if the plane nose up or down (Elevator Trim) or sideways (Aileron Trim) when the stick is in the center position. However please keep in mind that trim adjustment is only for minor adjustment and major adjustment should still be done through push rod (linkage) adjustment at the model.

(Note: There is no trim adjustment on the 3rd channel of the Ranger 3 FM Sky)

c. Adjustable Traveling Volume

You may use this volume to adjust servo traveling according to the characteristics of your model. The servo travel can be adjusted from 50% to 100% of the total travel range by turning each ATV knob on the transmitter. Turning clockwise will increase servo travel and counter clockwise will decrease servo travel.



Prenda confidenza con il contenuto della scatola di montaggio!

Le scatole di montaggio MULTIPLEX sono soggette, durante la produzione, ad un continuo controllo della qualità del materiale e siamo pertanto certi che Lei sarà (molto) soddisfatto con il modello. La preghiamo tuttavia, di controllare tutte le parti **prima** del loro utilizzo (consultando la lista materiale), poiché le **parti già lavorate non potranno essere sostituite**. Se una parte dovesse risultare difettosa, saremo disposti, dopo un nostro controllo, alla riparazione o alla sostituzione. La preghiamo di inviare la parte in questione al nostro reparto modellismo, allegando **assolutamente** una breve descrizione del difetto riscontrato.

Noi lavoriamo costantemente al miglioramento tecnico dei nostri prodotti. Cambiamenti nel contenuto della scatola di montaggio, in forma, dimensioni, tecnica, materiali ed accessori, sono possibili in ogni momento e senza preavviso. Per tutto quanto qui descritto, per i disegni e le foto, non si assumono responsabilità.

Attenzione!

Modelli radiocomandati, e specialmente aeromodelli, non sono giocattoli. La loro costruzione e uso richiedono conoscenza tecnica, accuratezza nella costruzione, nonché disciplina e consapevolezza dei rischi. Errori ed imprecisioni nella costruzione e nel funzionamento possono provocare danni a persone e cose. Richiamiamo espressamente l'attenzione su questi pericoli, poiché non possiamo controllare il corretto assemblaggio, la manutenzione ed il funzionamento dei nostri modelli.

Sono ulteriormente necessarie:

8 batterie (usa e getta) o batterie ricaricabili tipo AA (mignon) per alimentare la radio.

Pacco batteria supplementare per modello:

Pacco batteria MULTIPLEX NiCd

6 / 500 mAh Art.nr. 15 5545

Attrezzi:

1 chiave a brugola SW 1,5 mm contenuta nella scatola

Dati tecnici:

Apertura alare	1370 mm
Lunghezza sopra tutto	917 mm
Lunghezza fusoliera	870 mm
Peso serie - motore 400 / 6 elementi AA	ca. 680 g
Superficie alare	ca. 24 dm ²
Carico alare	ca. 28 g/dm ²
Funzioni RC	direzionale, elevatore, regolatore motore

Nota importante

Questo modello non è in polistirolo™! Non usare per gli incollaggi colla vinilica o epoxy. Usare esclusivamente colla cianoacrilica a contatto, eventualmente utilizzare l'attivatore (Kicker). Per tutti gli incollaggi usare colla ciano di media viscosità, p.es. "ZACKi leggermente denso". Con il materiale Elapor® spruzzare sempre su una superficie l'attivatore (Kicker) – fare asciugare ed applicare sulla superficie opposta la colla ciano (ZACKi). Unire e allineare immediatamente le parti.

Attenzione durante gli incollaggi con colla ciano. Questo tipo di colla asciuga in pochi secondi; in nessun caso applicare sulle dita o altre parti del corpo. Proteggere gli occhi con occhiali di protezione adeguati. Tenere lontano dalla portata dei bambini!

1. Prima della costruzione

controllare il contenuto della scatola di montaggio, consultando la lista materiale.

2. Montaggio finale

Incollare l'elevatore ed il direzionale alla fusoliera con il nastro biadesivo. Passare prima il rinvio nel foro del raccordo sulla squadretta del timone. Togliere la pellicola di protezione del biadesivo, incollare (senza pressione) e allineare il piano di quota. Controllare nuovamente la giusta posizione - premere con forza. Incollare nello stesso modo anche il direzionale.

3. Regolare i rinvii

Portare i servi ed i timoni in posizione neutrale, e bloccare i rinvii avvitando le viti dei raccordi.

4. Installare i componenti

Installare tutti i componenti nella posizione prevista e fissarli con il velcro:

Il pacco batteria deve essere installato nella punta della fusoliera e dietro, la ricevente. Già durante l'installazione

di questi componenti, cercare di rispettare il baricentro, come indicato al punto 6. Incollare nella posizione del pacco batteria e della ricevente la parte uncinata del velcro, sul fondo della fusoliera. Se il velcro non dovesse aderire a sufficienza, incollarlo ulteriormente con colla ciano.

La posizione definitiva del pacco batteria viene determinata bilanciando il modello. Controllare che il velcro del pacco batteria aderisca perfettamente.

Prima di ogni decollo controllare che il pacco batteria sia fissato saldamente al modello!

Per prova collegare tutti i connettori come indicato sulle istruzioni allegate alla radio.

Collegare la spina pacco batteria/regolatore solo dopo aver acceso la radio e dopo essersi assicurati che lo stick del motore si trovi in posizione "MOTORE SPENTO".

Il regolatore dispone di una cosiddetta funzione BEC (alimentazione dell'impianto RC dal pacco batteria). Un pacco batteria separato per l'impianto RC è quindi superfluo.

Tenere saldamente il modello, togliere da dietro l'elica qualsiasi oggetto leggero - accendere per un attimo il motore e controllare il senso di rotazione dell'elica.

Attenzione: anche con piccoli motori elettrici ed eliche ci si può ferire!

5. Ancora qualche cosa per l'estetica

La scatola di montaggio contiene dei decals multicolore. Ritagliare le scritte e gli emblemi ed incollarli come indicato sulla foto della scatola di montaggio o secondo i propri gusti. Con un pennarello indelebile nero, colorare la capottina.

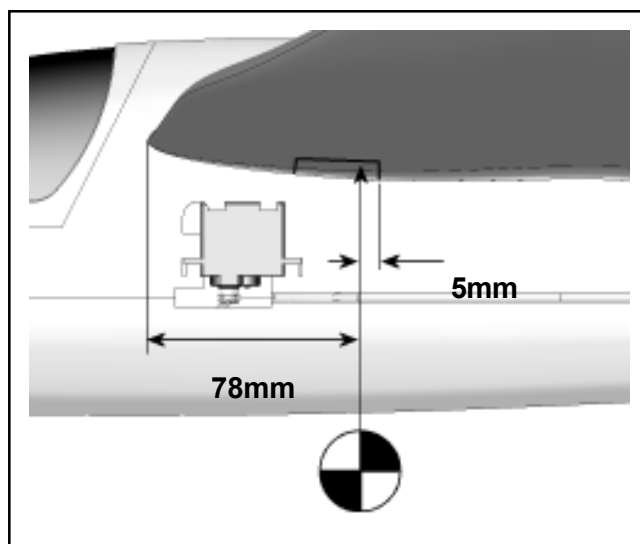
6. Bilanciare il modello

Il Suo "EasyStar", come ogni altro aereo, deve essere bilanciato su un punto prestabilito, per ottenere delle doti di volo stabili. Montare il modello ed inserire il pacco batteria.

Segnare il baricentro a ca. 5mm dal bordo posteriore della coperchio baionetta.

Il baricentro si trova quindi a ca. 78 mm dal bordo d'entrata dell'ala, misurato in prossimità della fusoliera.

Sollevando il modello in questo punto con le dita, dovrebbe rimanere in posizione orizzontale. Eventuali correzioni possono essere fatte, spostando il pacco batteria. Una volta bilanciato il modello, segnare la posizione del pacco batteria, in modo da poterlo posizionare sempre nello stesso punto.



7. Preparativi per il primo volo

Per il primo volo è consigliabile scegliere una giornata priva di vento. Particolarmente indicate sono spesso le ore serali.

Prima del decollo effettuare assolutamente un test di ricezione dell'impianto RC!

Le batterie della radio e del modello devono essere caricate secondo le prescrizioni. Prima d'accendere la radio, accertarsi che il canale usato sia libero.

Un aiutante si allontana con il modello; l'antenna della radio deve essere completamente inserita.

Durante l'allontanamento muovere uno stick. Controllare i servi. Il servo che non viene mosso deve rimanere fermo fino ad una distanza di ca. 60 m, mentre quello che viene comandato con lo stick, deve muoversi normalmente, senza ritardi. Questo test deve essere effettuato solo quando non ci sono altre radio accese, neanche su altri canali, e quando non ci sono interferenze sulla propria banda di frequenza!

Il test deve essere ripetuto con il **motore acceso**. La distanza di ricezione deve rimanere pressoché uguale.

Non decollare assolutamente se dovessero sorgere dei problemi. In questo caso fare controllare la propria radio (con batterie, interruttore, servi) dalla ditta produttrice.

Primo volo....

Non fare prove di volo con il motore spento!

Il modello viene fatto decollare con lancio a mano (sempre controvento).

Durante il primo volo, farsi aiutare da un modellista esperto.

Una volta raggiunta una quota di sicurezza, regolare i trim in modo che il modello voli dritto.

Ad una quota sufficiente prendere confidenza con le reazioni del modello, anche con il motore spento. In quota simulare avvicinamenti per l'atterraggio, per essere pronti quando la batteria sarà scarica.

Durante i primi voli, cercare, specialmente durante

l'atterraggio, di evitare curve troppo accentuate a poca distanza da terra. Atterrare in modo sicuro, evitando manovre rischiose.

8. Sicurezza

La sicurezza è l'elemento essenziale quando si vola con modelli radioguidati. Stipulare assolutamente un contratto d'assicurazione. Per i membri di club, questa viene stipulata normalmente dall'associazione stessa per tutti i soci. Fare attenzione che la copertura assicurativa sia sufficiente (aeromodello con motore). Tenere i modelli ed il radiocomando sempre in perfetta efficienza. Informarsi su come caricare correttamente le batterie usate. Prendere tutti gli accorgimenti possibili per garantire la massima sicurezza. Nel nostro catalogo generale MULTIPLEX potrà inoltre trovare tutti gli articoli più adatti, sviluppati da modellisti esperti. Volare sempre in modo responsabile! Volare a bassa

quota, sopra la testa degli altri non significa essere degli esperti, i veri esperti non ne hanno bisogno. Nell'interesse di tutti noi si faccia presente questo fatto anche agli altri modellisti. Volare sempre in modo da non mettere in pericolo ne se stessi, ne gli altri. Si prenda in considerazione che anche il migliore radiocomando può essere soggetto, in ogni momento, ad interferenze esterne. Anche anni d'esperienza, senza incidenti, non sono una garanzia per il prossimo minuto di volo.

Noi, il Suo team MULTIPLEX, Le auguriamo tanta soddisfazione e successo nella costruzione e più tardi nel far volare il Suo modello.

MULTIPLEX Modellsport GmbH & Co. KG
Reparto sviluppo modelli



Klaus Michler

Lista materiale modello RTF



1 3200 fino # 1 3203

Pos.	Pezzi	Descrizione
1	1	Istruzioni di montaggio
2	1	Decals
3	1	Fusoliera con motore installato, ricevente, 2 servi, regolatore e capottina montata e con 1 pacco batteria 6/600 MAh
4	1	Set ali con portabaionette installato
5	1	Piano di quota con squadretta montata
6	1	Direzionale con squadretta montata
7	1	Baionetta
8	1	Radio
9	1	Caricabatteria
10	1	Chiave a brugola SW 1,5 mm

Caricabatterie CG-72

1. Collagare caricatore a 12 elementi (vi consigliamo una batteria di macchina 12V)
2. Collagare batteria di volo al caricatore
3. Programmare tempo di carica a 30 min. (batterie da 600mAh)
4. Durante la fasa di carica si dovrebbe accendere la lampada verde (LED).
5. Quando la batteria e' piena la luce verde (LED) si spegne.

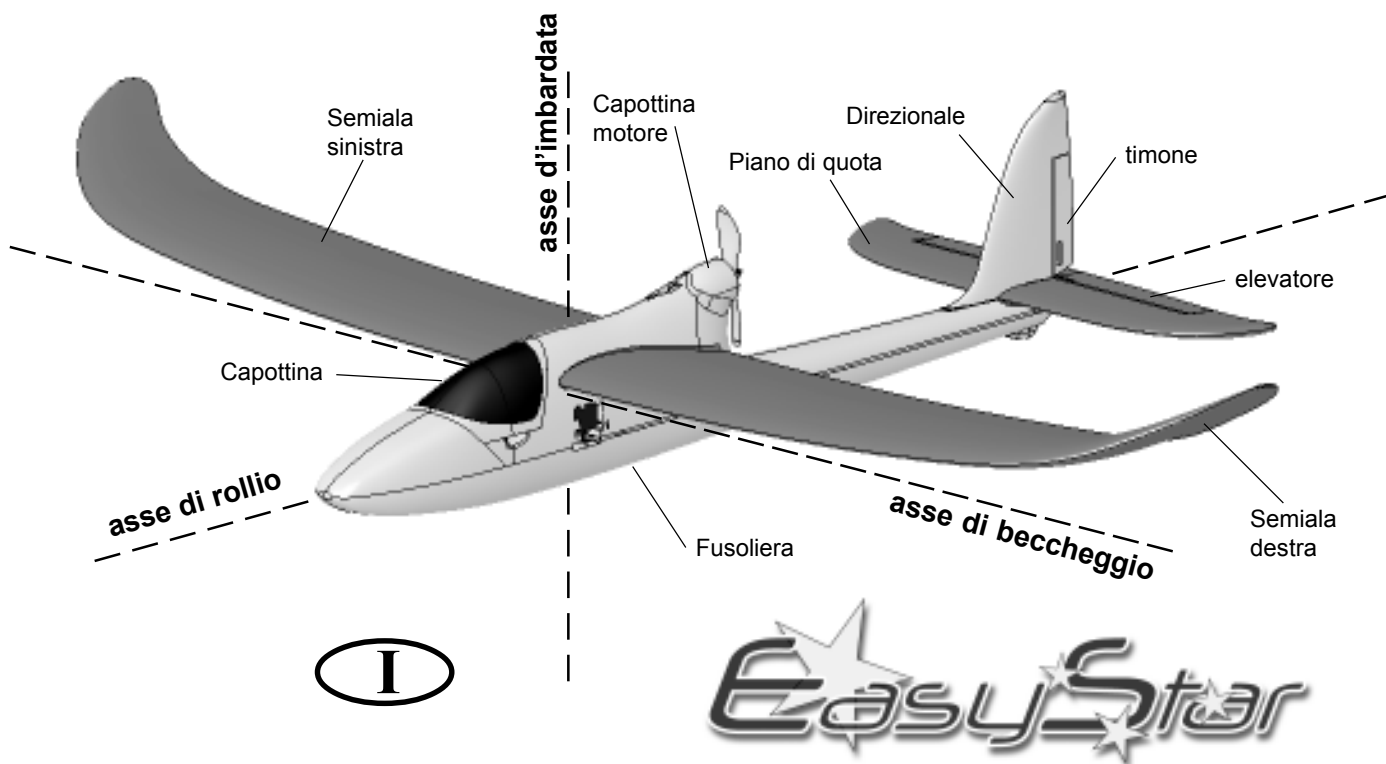
Consigli di cura per le batterie

- Durante la fasa di carica spegnere il motore. La batteria si potrebbe sovraccaricare. (Attenzione: Una batteria di 600 mAH non si dovrebbe caricare piu di 30 min.)
- Temperatura troppo alta e' il motivo piu frequente per problemi di batteria.
- La batteria non dovrebbe mai riscaldarsi cosi troppo che non si puo toccare piu'!
- La batteria si riscalda durante l'uso! Prima della carica farla rinfrescare (ca. 20°C).
- Dopo l'atterraggio scaricare la batteria. (fare girare l'elica)
- Per la carica togliere la batteria dal modello.

Questi consigli possono prolungare la vita di una batteria!

Nozioni fondamentali

Come ogni aereo, anche gli aeromodelli, possono muoversi, grazie ai timoni, intorno ai seguenti 3 assi – d'imbardata, di beccheggio e di rollio. Il movimento dell'elevatore fa variare la direzione di volo attorno all'asse di beccheggio. Muovendo il direzionale, il modello gira sull'asse d'imbardata e quella di rollio. In questo caso, il modello viene comandato con il direzionale attorno all'asse d'imbardata e quella di rollio. Influenze esterne, quali p.es. turbolenze, possono far variare la traiettoria del modello. Il pilota deve quindi intervenire per fare in modo che il modello voli nella direzione voluta. Con l'aiuto del motore (motore, elica) è possibile variare la quota del modello. I giri del motore vengono, nella maggior parte dei casi, regolati da un regolatore elettronico. E' importante sapere, che tirando l'elevatore, il modello sale fino a quando viene raggiunta la velocità minima. Più il motore è potente, più è grande l'angolo di cabrata.



Il profilo alare

L'ala ha un profilo asimmetrico (curvo), sul quale scorre l'aria. L'aria deve percorrere, nello stesso arco di tempo, una distanza maggiore sulla parte superiore dell'ala, che sulla quella inferiore. In questo modo si genera una depressione sulla parte superiore che tiene l'aereo in aria (portanza). **Fig. A**

Il baricentro

Il Suo modello, come ogni altro aereo, deve essere bilanciato, per ottenere delle doti di volo stabili. Prima di effettuare il primo volo, è indispensabile bilanciare il modello.

Il baricentro si trova sotto al profilo alare, e viene misurato partendo dal bordo d'entrata dell'ala (in prossimità della fusoliera). Il modello viene sollevato in questo punto con le dita o meglio con la bilancia per baricentro MPX # 69 3054, e si deve portare in posizione orizzontale. **Fig. B**

Eventuali correzioni possono essere fatte, spostando i componenti RC (p.es. il pacco batteria). Se questo non dovesse essere sufficiente, si può inserire e fissare nella punta della fusoliera o sulla parte posteriore, la quantità necessaria di piombo. Se il modello tende a cabrare, aggiungere piombo nella punta, se tende a picchiare nella parte posteriore della fusoliera.

L'**incidenza** indica la differenza in gradi fra la posizione del piano di quota e dell'ala. Per ottenere la giusta incidenza, è indispensabile installare l'ala ed il piano di quota sulla fusoliera, in modo che combacino perfettamente con i piani d'appoggio.

Una volta effettuate con precisione queste due regolazioni (baricentro e incidenza), non ci saranno sorprese durante il volo. **Fig. C**

Timoni ed escursioni

I timoni si devono muovere con facilità e nella giusta direzione. Le escursioni devono essere inoltre regolate come indicato nelle istruzioni di montaggio. Queste escursioni sono state determinate in volo, durante le nostre prove di volo, e si consiglia di adottarle anche sul proprio modello. Eventuali modifiche possono comunque essere fatte in un secondo tempo.

La radio

Sulla radio ci sono due stick, che fanno muovere i servi e di conseguenza anche i timoni del modello.

La posizione delle singole funzioni è indicata per Mode A – altre posizioni sono possibili.

I seguenti timoni possono essere mossi con la radio:

- | | |
|-----------------------------------|---------------|
| il direzionale (sinistra/destra) | Fig. D |
| l'elevatore (cabrare/picchiare) | Fig. E |
| il motore (motore spento/accesso) | Fig. F |

Lo stick del motore non deve scattare in posizione centrale una volta rilasciato, ma deve rimanere fermo sull'intera corsa. Per effettuare la necessaria regolazione, consultare il manuale d'istruzione della radio.

Regolatore MULTiCont X-08 # 7 2270



Queste istruzioni sono parte integrante del prodotto e contengono informazioni importanti. Per questo motivo è indispensabile conservarle con cura e, in caso di vendita del prodotto, di consegnarle all'acquirente.

1. DATI TECNICI

MULTiCont X-08	# 7 2270
Numero elementi / tensione batteria	5-10 / ~4,7-14 V
Corrente continua	8 A
con buon raffreddamento	max. 11 A
Frequenza	~ 6 kHz
Alimentazione ricevente (BEC):	
Voltaggio BEC	5 V
Corrente BEC	max. 1 A
Consumo del regolatore BEC	max. 11 W (ad 8 celle ca. 5 W)
Dimensioni (senza cavo)	10x21x6 mm
Peso senza/con cavo	2/17 g

2. AVVERTENZE

• Prima di mettere in funzione il regolatore, leggere le istruzioni

• Evitare il surriscaldamento

Fare in modo che l'aria possa circolare attorno al regolatore.

• Collegare il pacco batteria al regolatore con la giusta polarità:

Il collegamento con polarità sbagliata, danneggia immediatamente il regolatore. Per questo motivo: • cavo rosso al polo POSITIVO (+),

• cavo nero al polo NEGATIVO (-)

Vi raccomandiamo di usare le spine MPX (#85213/85214) a 6 poli, per collegare regolatore/batterie o motore/regolatore, finché il motore non dovrà essere saldato direttamente.

• Se si devono effettuare delle saldature sul motore o regolatore: Scollegare sempre il pacco batteria, per evitare di ferirsi o cortocircuiti

• Durante il funzionamento

Non tenere il motore in mano e tenere saldamente il modello. Controllare che ci sia spazio a sufficienza per permettere la rotazione dell'elica. Togliere dalla vicinanza dell'elica tutti gli oggetti che possono volare via o essere risucchiati (vestiti, minuteria, carta, ecc.). In nessun caso stare davanti o ai lati dell'elica in movimento (ci si può ferire).

3. CARATTERISTICHE

• BEC con disinserimento bassa tensione (raccomandata massimale a 8 celle) e adattamento automatico al numero di elementi

• Protezione avviamento accidentale: collegando il pacco batteria, il motore rimane fermo. Il motore può essere acceso solo dopo aver portato lo stick del motore per un attimo in posizione „minimo“ (→ 6).

• Partenza dolce: per non sollecitare il riduttore e per evitare correnti troppo elevate alla partenza.

• Protezione di svoltaggio

Ad un voltaggio > 16 V si spenga il regolatore.

4. MONTAGGIO

• Nota: per montare il regolatore possono essere necessari eventuali lavori di saldatura. Le saldature devono essere effettuate con un minimo di accuratezza, per garantire un funzionamento sicuro dell'apparecchio:

• usare stagno adatto alla saldatura di parti elettroniche

• non usare stagno che contenga acido

• le parti da saldare devono essere scaldate sufficientemente, però non in modo eccessivo

• in caso di dubbi, farsi aiutare da un esperto

1. Filtri antidisturbo: se il motore da utilizzare non dispone di filtri antidisturbo, saldare i filtri contenuti nel set # 8 5020, per evitare interferenze dell'impianto RC.

2. Saldare i cavi del regolatore al motore

saldare i cavi contrassegnati sul regolatore con „MOTOR“ al motore:

normalmente con motore senza riduttore: rosso → „+“; nero/blu → „-“

3. Controllare il senso di rotazione del motore

Se il senso di rotazione non dovesse essere corretto (p.es. con riduttore) invertire la polarità dei cavi sul motore.

5. FUNZIONAMENTO

1. Collegare il cavo del regolatore (BEC) alla ricevente

Con impianti RC MULTIPLEX, al canale 4 = motore

2. Con radio programmabili, regolare la corsa per il motore al 100%.

3. Portare lo stick del motore (ed eventualmente il relativo trim!) al minimo / motore SPENTO

4. Accendere la radio

5. Collegare il pacco batteria al regolatore (2 x 3-poli, spina verde HS MULTIPLEX) Attenzione: con polarità invertita, il regolatore si danneggia irrimediabilmente!

Se adesso lampeggia il LED, la protezione avviamento è attiva: → scollegare il pacco batteria dal regolatore, invertire il canale del motore sulla radio (reverse) e collegare nuovamente il pacco batteria. → il regolatore è pronto.

• Importante:

• ACCENDERE prima la radio, poi collegare il pacco batteria

Con doppio segnale acustico, protezione avviamento attiva

→ portare lo stick motore al minimo → il regolatore è pronto•

• Prima scollegare il pacco batteria, poi SPEGNERE la radio

6. BEC = BATTERY ELIMINATING CIRCUIT

BEC significa: la ricevente ed i servi vengono alimentati dal pacco batteria. Non collegare un'ulteriore batteria per la ricevente.

• Nota:

Il circuito BEC del MULTiCont X-08 può alimentare l'impianto RC del modello con una corrente massima di 1 A. In pratica questo significa:

Con 7 celle massimale 3 servi, con 8 celle massimale 2 servi, pin di 8 celle non usare il sistema alimentazione BEC

Il consumo di corrente dipende dal tipo di servi, dalla velocità di comando e dalla facilità di movimento dei timoni/rinvii (!). Se non si ha la possibilità di misurare la corrente BEC:

Effettuare un controllo a terra: muovere continuamente i servi fino al disinserimento bassa tensione (= pacco batteria scarico). Il regolatore non deve scaldarsi eccessivamente ed i servi devono muoversi correttamente!

Se nel modello ci sono più servi, si deve interrompere l'alimentazione BEC ed installare un'ulteriore batteria Rx. In questo caso interrompere il filo rosso (+) del cavo che collega il regolatore alla ricevente.

7. DISINSERIMENTO BASSA TENSIONE

Il disinserimento bassa tensione del MULTiCont X-08, interviene sul motore quando il pacco batteria è quasi scarico. In questo modo viene garantita l'alimentazione dell'impianto RC attraverso il circuito BEC, per permettere un atterraggio sicuro.

Anche la riduzione del numero di giri del motore, indica che il pacco batteria è quasi scarico. In questo caso preparare l'atterraggio fino a quando viene raggiunta la tensione minima di ca. 4,7 V.

Raggiunta questa soglia, il regolatore spegne il motore, che può però essere nuovamente acceso per un preve periodo, portando lo stick del motore per un attimo al minimo/motore SPENTO.

Sommario:

- I. Introduzione
 - II. Equipaggiamento e dati tecnici
 - III. La radio nel dettaglio
 - IV. Messa in funzione e regolazioni
1. La radio
 - a) inserire le batterie
 - b) stato di carica
 - c) caricare le batterie NiCd
 - d) cambiare il quarzo
 2. Collegare la ricevente ed i servi
 3. Regolare la radio, la ricevente ed i servi
 - a) test funzione dei servi
 - b) regolazione dei servi
 - c) impostare le corse

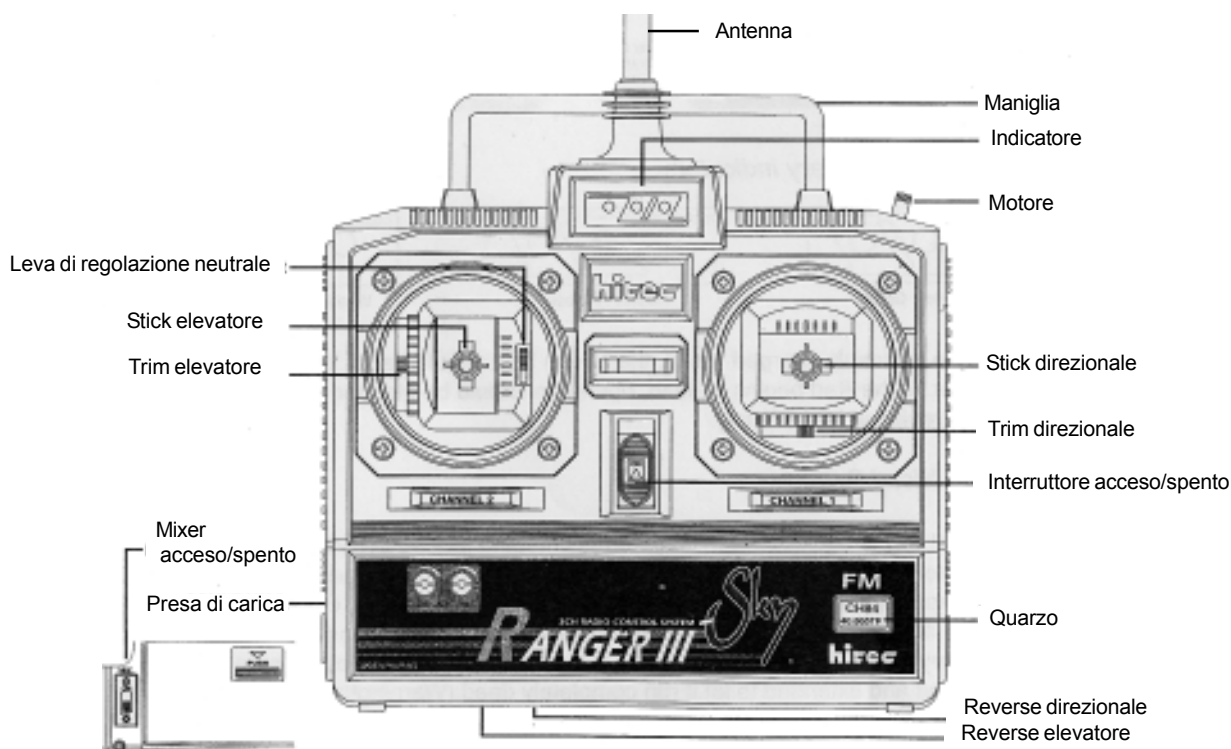
I. Benvenuto nel mondo degli aeromodelli radioguidati!

La radio Ranger 3 FM Sky è parte integrante del set 'Easy-Star Ready to fly', particolarmente economico e composto da componenti d'alta qualità, per garantire un funzionamento sicuro nel tempo.

Essendo l'impianto ricevente già installato nel modello, le indicazioni riguardanti l'installazione potranno essere d'aiuto volendo installare l'impianto radio in un altro modello.

Per altri componenti radio della gamma MULTIPLEX/HiTEC, adatti sia per il modellista principiante che esperto, si rivolga al Suo rivenditore di fiducia. Queste istruzioni d'uso sono parte integrante del prodotto. Conservarle con cura, ed in caso di vendita del prodotto, consegnarle all'acquirente.

III. La radio nel dettaglio



HiTEC
touch your dreams

RANGER III

II. Equipaggiamento e dati tecnici

A: Radio

- 3 canali, FM
- per i canali dell'elevatore e del direzionale, inversione del senso di rotazione (reverse) con interruttore
- 3° canale attivabile con interruttore
- regolazione della corsa per i canali 1 e 2
- mixer piano di coda a "V" e delta
- presa di carica per 8 elementi NiCd tipo AA
- possibilità di cambiare il quarzo
- segnalazione batteria scarica con LED

B: Ricevente

- 4 canali, FM
- possibilità di cambiare il quarzo
- leggera e compatta

C: Servi

- 2 servi leggeri Tiny-S

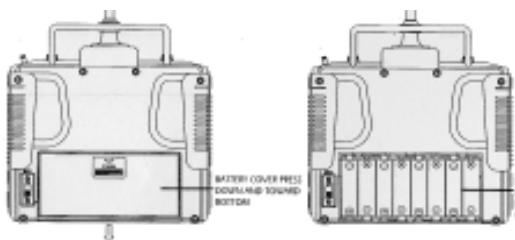
D: Regolatore

- regolatore ad alta frequenza MULTIcont X-08, piccolo e leggero

IV. Messa in funzione e regolazioni

1. Radio

Prima di installare l'impianto radio Ranger 3 FM Sky, leggere attentamente il seguente capitolo.



a) inserire le batterie

- Per funzionare, la radio necessita di 8 batterie tipo AA. Possono essere usate le comuni batterie usa e getta oppure batterie ricaricabili al NiCd. Queste ultime, possono essere caricate in una notte con il caricabatterie HiTEC CG-22, disponibile a parte.
- Per aprire il vano batterie sulla parte posteriore della radio, premere la rispettiva linguetta di chiusura e spingere verso il basso il coperchio. Inserire le batterie nella direzione giusta, controllando la polarità.
- Chiudere il vano batterie. Le batterie NiCd devono essere caricate prima di usare la radio. Per la carica, assicurarsi che gli interruttori dell'impianto ricevente e della radio si trovino in posizione "SPENTO".

b) stato di carica

Batterie cariche: verde

Normale: giallo

Attenzione: rosso lampeggiante



Accendere la radio. Con batterie nuove e cariche si accende il LED verde. Durante il funzionamento il LED diventa di colore arancione. Il LED è di colore rosso se le batterie sono troppo deboli o scariche. In questo caso, sostituire/caricare immediatamente le batterie.

c) caricare le batterie NiCd

Le batterie ricaricabili possono essere caricate usando la presa di carica della radio, senza necessità d'aprire l'apparecchio. Collegare in questo caso il caricabatterie CG22 opzionale, o in alternativa un altro caricabatterie adatto alla carica di 8 elementi NiCd (usare un cavo di carica adeguato). Per caricare normalmente le batterie, saranno necessarie ca. 12-15 ore (con il caricabatterie CG22 ed elementi da 600 mAh). Nuovi elementi NiCd raggiungono la loro piena capacità solo dopo 3-4 cicli di carica/scarica. Per scaricare le batterie, lasciare semplicemente accesa la radio, con antenna estratta, fino all'accensione del LED rosso.

Attenzione: estrarre completamente l'antenna per non

sovraccaricare l'elettronica.

d) cambiare il quarzo

Il quarzo può essere facilmente sostituito per cambiare la frequenza della radio. Usare sempre quarzi originali del produttore (in questo caso quarzi radio FM e quarzi ricevente FM a singola conversione HiTEC) con la banda di frequenza adatta al tipo di radio usata.

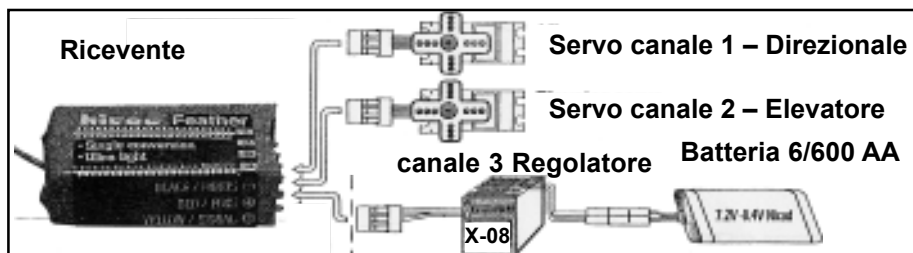
2. Collegare la ricevente ed i servi

I componenti sono già collegati nel modello EasyStar RTF.

Per gli altri modelli, collegare i componenti come indicato nel disegno riportato di seguito.

La sequenza di collegamento per il Ranger 3 è la seguente:

C 1 direzionale(o alettoni), C 2 elevatore, C 3 motore.



3. Regolare la radio, la ricevente ed i servi

Prima della messa in funzione dell'impianto, controllare l'avvenuto inserimento delle batterie nella radio, l'inserimento dei quarzi giusti, il corretto collegamento dei servi ed eventualmente del regolatore di giri. Controllare inoltre che il pacco batteria della ricevente si carichi.

Estrarre completamente l'antenna della radio e accendere la radio.

Collegare il pacco batteria nel modello e, se installato un interruttore, portarlo in posizione acceso. I servi devono adesso portarsi in posizione neutrale. Se questo non dovesse avvenire, controllare i collegamenti e la carica del pacco batteria.

Controllare il senso di rotazione dei servi. Muovere gli stick di comando, e controllare che il timone attribuito allo stick si muova nella direzione dovuta. Se necessario invertire il senso di rotazione con il rispettivo interruttore d'inversione installato sulla radio.

Controllare la corsa dei servi. Collegare i rinvii ai servi. Portare i servi all'escursione massima (stick e trim). Il servo non deve urtare ed il rinvio non deve piegarsi. Se necessario, ridurre la corsa con il potenziometro. Le corse dei servi su canali 1 e 2 possono essere regolate da 50 a 100%.

Miscelazioni – Per usare la radio Ranger 3 FM con modelli con piano di coda a "V" o delta, usare i rispettivi mixer, che miscelano i canali 1 e 2 nella stessa proporzione.

Spegnere la radio una volta effettuati con successo tutti i controlli e regolazioni.

Importante – seguire il seguente ordine: Prima spegnere l'impianto ricevente, poi la radio. Infine inserire l'antenna – non premere sull'estremità, per evitare di piegarla o di romperla.

Trim per elevatore e direzionale

Le leve dei trim sulla radio consentono una regolazione precisa dei timoni, per fare in modo che il modello voli diritto. Portare prima i servi (con rinvii scollegati) in posizione neutrale. Collegare i rinvii e regolare la loro lunghezza, in modo che i timoni si trovino in posizione neutrale.

Se il modello dovesse avere in volo la tendenza ad uscire dalla sua traiettoria, effettuare le necessarie regolazioni con le leve dei trim (se il modello tende a girare a sinistra, trimmare a destra e viceversa). Se dovessero essere necessarie correzioni più consistenti, atterrare e segnare la posizione neutrale dei timoni; regolare di conseguenza la lunghezza dei rinvii. In questo modo si ottiene una piena escursione dei trim per il prossimo volo.

Per regolare le escursioni dei timoni, seguire le indicazioni riportate sulle istruzioni allegate al rispettivo modello.



¡Familiarícese con el kit de montaje!

Los kit de montaje MULTIPLEX están sometidos durante su producción a constantes controles de calidad de los materiales empleados. Esperamos que el modelo sea (muy) de su agrado. En cualquier caso, le pedimos que compruebe todas las piezas (según lista de piezas) **antes** de su uso, ya que las piezas usadas **no serán reemplazadas**. Si en alguna ocasión una de las piezas esté defectuosa estaremos encantados de corregir el defecto o reemplazar la pieza una vez realizadas las comprobaciones pertinentes. Por favor, envíe la pieza a nuestro departamento de montaje de modelos incluyendo **imprescindiblemente** una breve descripción del defecto. Trabajamos constantemente en la evolución técnica de nuestros modelos. Nos reservamos el derecho de modificar el contenido del kit de montaje tanto en forma como en tamaño, técnica, material o equipamiento en cualquier momento y sin previo aviso. Pedimos su comprensión por el hecho de no poder reclamar indicaciones derivadas de los datos e imágenes de este manual.

¡Atención!

Los modelos radio controlados, especialmente los aviones, no son juguetes en el sentido habitual. Su construcción y uso requieren conocimientos técnicos, un mínimo esmero en la construcción, así como disciplina y sentido de la responsabilidad. Los errores o descuidos durante la construcción y posterior vuelo pueden conllevar a daños personales y materiales. Dado que el fabricante no tiene ninguna responsabilidad sobre la correcta construcción, cuidado y uso, hace especial mención a estos peligros.

Requisitos adicionales:

Para la alimentación de la corriente de la emisora 8 pilas o baterías del tamaño AA (Mignon).

2ª batería de arranque para más diversión durante el vuelo:

Batería de arranque NiCd MULTIPLEX 6 / 500 mAh N° pedido 15 5545

Herramientas:

1 llave hexagonal SW 1,5 mm incluida en los accesorios.

Datos técnicos:

Envergadura	1370 mm
Longitud general	917 mm
Largo del fuselaje	870 mm
Peso en vuelo - serie motor de 400 / 6 células AA	unos 680 g
Contenido alar	unos 24 dm ²
Carga alar	unos 28 g/dm ²
Funciones RC	Dirección, profundidad y motor

Advertencia importante para el caso de reparación:

¡Este modelo no es de Styropor™! Por eso no se pueden hacer uniones con cola blanca o epoxy. Utilice solamente pegamentos de cianocrilato, preferiblemente con Aktivator (Kicker). Para todas las uniones use pegamento de cianocrilato (pegamento de contacto) con viscosidad media. En el caso de Elapor® aplique siempre uno de los lados con Aktivator (Kicker) – deje que respire y ponga pegamento de cianocrilato en el otro. Una las piezas y colóquelas inmediatamente.

Cuidado al trabajar con pegamentos de cianocrilato. Estos pegamentos endurecen en cuestión de segundos y por ello no debe entrar en contacto ni con los dedos ni otras partes del cuerpo. ¡Para proteger los ojos es imprescindible llevar gafas de protección! ¡Mantener lejos del alcance de los niños!

1. Antes del montaje final

Compruebe el contenido del kit de construcción antes del montaje.

La lista de piezas le será de ayuda.

deriva posicionado y con ángulo, al principio con cuidado (sin apretarlo). Comprobar de nuevo que esté bien colocado – finalmente apretar. Proceder de la misma manera con la cola.

2. Montaje final

La cola y la deriva se une con el fuselaje mediante cinta de doble cara, pero primero hay que pasar el alambre de dirección por la conexión del varillaje en la escuadra. Se quita el plástico de protección de la cinta y pegar la

3. Ajustar el varillaje de los servos

Coloque los servos en posición "neutral" y fijar los alambres de articulación con la tuerca en la conexión del varillaje.

4. Comprobar el montaje

Todos los componentes deben estar colocados en el lugar previsto y con cinta adhesiva:

La batería de vuelo va delante en el morro del fuselaje y detrás de ella irá el receptor. Mientras coloca éstas piezas, fijase en la indicación del centro de gravedad en el punto 6. Pegar el velcro por la parte rugosa en la posición de la batería de vuelo y del receptor. Si el pegamento de la cinta no resultase suficiente, añadir un poco de pegamento de contacto.

La posición definitiva de la batería de vuelo se fija después de determinar el centro de gravedad. Fijase, que el velcro para la batería haga contacto limpiamente.

¡Antes de cada despegue comprueba que la batería esté bien sujeta!

Pruebe primero a unir todas las conexiones según las instrucciones de la emisora.

Introduzca el conector de unión batería / regulador para el motor solo cuando la emisora esté encendida y esté seguro, de que el elemento de funcionamiento para el mando del motor esté en "OFF".

Su variador posee de un interruptor BEC (alimentación de corriente del receptor de la batería de vuelo), por ello no es necesario que conecte una batería de receptor.

Encender momentáneamente el motor y volver a controlar la dirección de giro de la hélice (sujetar el modelo durante la arrancada y retirar los objetos sueltos que se encuentren detrás del modelo).

¡Cuidado, hay peligro de daños incluso con motores y hélices pequeños!

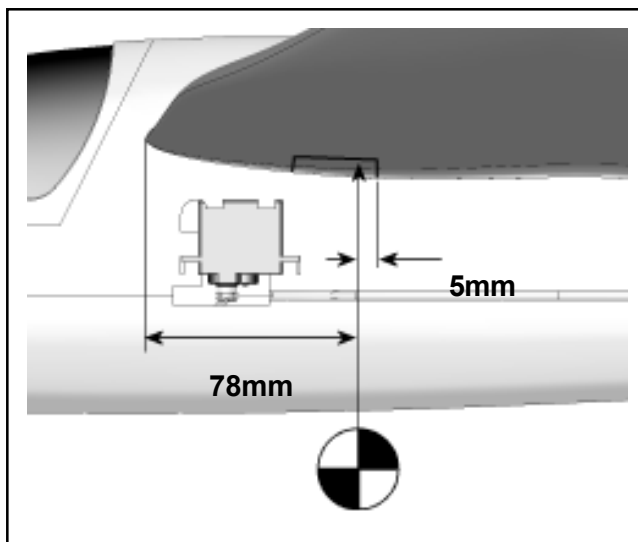
5. Algo para la estética

Para eso se incluye en el kit de construcción un pliego de decoración multicolor. Se deben recortar las letras y los emblemas y aplicarlos según nuestras recomendaciones (dibujo de la caja) o según gusto. La cubierta de la cabina se colorea hasta el borde con un rotulador resistente al agua.

6. Determinar el centro de gravedad

Para alcanzar características de vuelo estables, su EasyStar, así como cualquier otro avión, tiene que estar equilibrado en un determinado punto. Monte su modelo listo para volar y meta la batería de vuelo.

El centro de gravedad se marca y se fija a 5mm del borde trasero del revestimiento del larguero. Este ajuste corresponde a unos 78mm desde el canto delantero del ala medido desde el fuselaje. En este punto, apoyado en los dedos, el modelo debe quedar horizontal. Moviendo la batería de vuelo se pueden hacer correcciones. Cuando haya encontrado la posición correcta, haga una marca en el fuselaje para que la batería se pueda colocar siempre en el mismo sitio.



7. Preparaciones para el primer vuelo

Para estrenar el avión aguarde un día con el viento en calma. Las últimas horas del día son las más adecuadas.

¡Antes del primer vuelo es imprescindible hacer una prueba de alcance!

La emisora y la batería de vuelo se han cargado recientemente y de acuerdo con las indicaciones. Antes de encender la emisora hay que asegurarse, de que la frecuencia que vaya a usar esté libre.

Un ayudante se alejará con la emisora, la antena estará metida.

Mientras se aleja de debe accionar cualquier función de mando. Observe los servos. El que no está siendo mandado no se debe mover a una distancia de 60 m y el que se está accionando debe seguir los movimientos de mando sin demora. Esta prueba solo se puede realizar, si la banda no está siendo interferida y no haya más emisoras, ni siquiera en otras frecuencias, en funcionamiento. La prueba se debe repetir con **el motor en marcha**, reduciendo el alcance solo mínimamente.

Si hay algo que no le ha quedado claro, no despegue de ninguna manera. Mande la emisora (con batería, cable de interruptor, servos) al departamento de atención al cliente del fabricante del aparato para su revisión.

Primer vuelo

¡No realice intentos de despegue con el motor parado!

El modelo se despegue manualmente (siempre en contra del viento).

Acepte la ayuda de alguien con experiencia durante su primer vuelo.

Cuando haya alcanzado la altura de seguridad, debe trimar los timones con la emisora hasta que el avión vuele recto.

Coja confianza con las reacciones de su avión a suficiente altura cuando se apague el motor. Simule aterrizajes a gran altura, para cuando se quede sin batería..

No intente hacer "curvas forzadas" cerca del suelo en la fase de aprendizaje, especialmente en el caso del aterrizaje. Aterrice con seguridad. Es mejor darse un paseo que arriesgar que el avión se rompa durante el aterrizaje.

8. Seguridad

La seguridad es el primer mandamiento para el vuelo de aviones radio controlados. El seguro de responsabilidad civil es obligatorio. En caso de que pertenezca a un club o asociación puede realizar la petición del seguro por esa vía. Preste atención a las coberturas del seguro (aeromodelismo con motor).

Mantenga siempre los modelos y la emisora en perfecto estado. Infórmese sobre las técnicas de carga de las baterías que vaya a utilizar. Utilice las medidas de seguridad más lógicas que son ofrecidas. Infórmese en nuestro catálogo principal. Los productos

MULTIPLEX están realizados de la práctica para la práctica por experimentados pilotos de radio control. ¡Vuele con sentido de la responsabilidad! Realizar pasadas cercanas a las cabezas de los asistentes no es una demostración de cualidades, los que realmente saben no necesitan hacer eso. Informe de esta circunstancia, por el bien de todos, a otros pilotos. Vuele siempre de forma que ni usted ni otros entren en peligro. Recuerde que hasta el equipo de emisión más puntero puede verse afectado por interferencias externas. Incluso los años libres de accidentes no son una garantía para el siguiente minuto de vuelo.

Nosotros, el equipo MULTIPLEX, le deseamos mucho éxito y diversión durante el montaje y su posterior vuelo.

MULTIPLEX Modellsport GmbH & Co. KG
Mantenimiento de productos y desarrollo



Klaus Michler

Lista de piezas RTF Modelo



1 3200 a # 1 3203

Nº.	Cantidad	Denominación
1	1	Instrucciones de montaje
2	1	Pliego de decoración
3	1	Fuselaje con el arranque montado, Receptor, 2 servos, variador y cubierta de cabina montada. Así como 1 batería de arranque 6/600 mAh
4	1	Juego de alas Soporte del larguero montado
5	1	Deriva Escuadra premontada
6	1	Cola Escuadra premontada
7	1	Tubo de conexión para las alas
8	1	Emisora
9	1	Cargador
10	1	Llave hexagonal SW 1,5 mm

Cargador CG-72

1. Conectar el cargador a una fuente de 12 V (recomendamos la batería de coche)
2. Enchufar la batería de propulsión
3. Elegir 30 min de carga (batería de 600 mAh)
4. La LED verde se ilumina durante la carga
5. Una vez cargada la batería se apaga la LED

Consejos de mantenimiento de batería

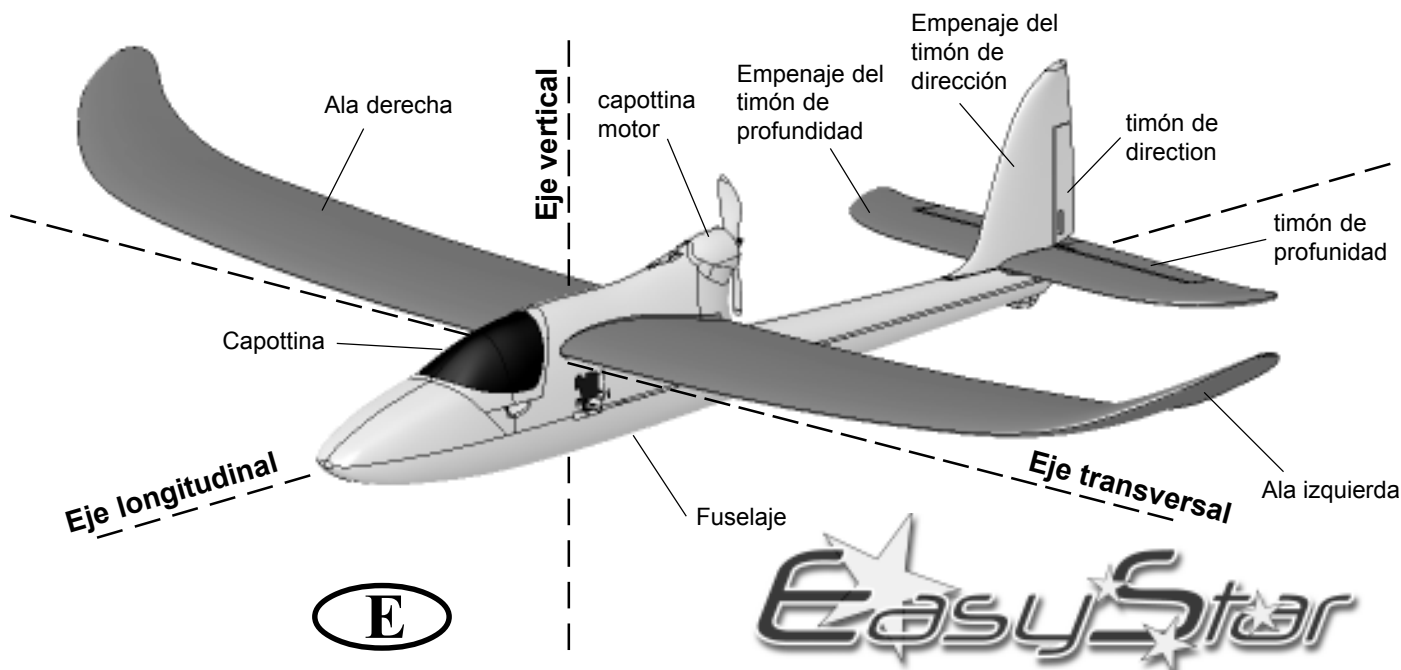
- Durante la carga dejar el motor apagado (puede ocurrir una sobrecarga de batería). (atención: una batería de 600 mAh no se debería cargar mas de 30 minutos.)
- Calentamiento excesivo es la causa principal de fallos de batería
- La batería nunca se debe calentar tanto que no se pueda tocar.
- La batería se calienta durante el uso. Antes de recargar dejar enfriar (aprox. 20° C).
- Después del aterrizaje descargar la batería por completo (dejar el motor en marcha).
- Para cargar la batería extraer la misma del modelo.

Estos pequeños pasos prolongarán la vida y optimizarán la capacidad de su batería.

Principios básicos tomando como ejemplo un avión

Un avión, o mejor dicho, un avión de radiocontrol, se manda con los timones por los siguientes 3 ejes: eje vertical, eje transversal y eje longitudinal.

El accionamiento del timón de profundidad supone una modificación de la posición de vuelo en el eje transversal. En el caso de las desviaciones del timón de dirección, el modelo gira por el eje vertical. Si se quiere accionar un alerón, el modelo rola por el eje longitudinal. Como la posición en V de nuestro EasyStar está en el ala sustentadora, se puede prescindir de los alerones. En este caso, el modelo se acciona por el timón de dirección en el eje vertical y en el eje longitudinal. Según las influencias del exterior, como p.ej. turbulencias que llevan al avión fuera de pista, el piloto debe pilotar el avión de tal manera, que vuele hacia donde él quiere que vaya. Con la ayuda de una propulsión (Motor y hélice) se elige la altura de vuelo. Un variador suele modificar las revoluciones del motor sin escalas. Es importante, que solamente el tirar del timón de profundidad del modelo solo lo deja subir hasta que se haya alcanzado la velocidad mínima. Según la potencia de la propulsión se pueden alcanzar distintos ángulos de paso.



El perfil del ala sustentadora

El ala sustentadora tiene un perfil abombado, en el que el aire se desliza durante el vuelo. El aire por encima del ala sustentadora recorre – en comparación con el aire en la parte de abajo – un mayor recorrido en el mismo tiempo. Por ello, en la parte superior del ala sustentadora se crea una presión baja con una fuerza hacia arriba (empuje), que mantiene al avión en el aire. **Ilustr. A**

El centro de gravedad

Para alcanzar características de vuelo estables, su modelo tiene que estar en equilibrio en un punto determinada, al igual que otros aviones también. Antes del primer vuelo es imprescindible determinar este centro de gravedad.

La referencia se toma desde el borde de ataque del ala (cerca del fuselaje). En este punto, el modelo debe equilibrarse en horizontal bien con la ayuda de los dedos o de una balanza del centro de gravedad MPX # 69 3054. **Ilustr. B**

Si no se ha llegado aún al punto exacto del centro de gravedad, este se puede alcanzar moviendo los componentes montados (p. ej. batería del motor). Si aún no fuera suficiente se introduce una cantidad determinada de plomo o masilla o bien en la punta o bien en la cola del fuselaje. Si el avión se cae por la cola, se meterá más peso en la punta – si se cae por la punta, se hará lo mismo en la cola.

La **DAA** (Diferencia del ajuste del ángulo) indica la diferencia en grados de ángulo, con el que la cola se ajusta respecto al

ala. Montando el ala y el estabilizador en el fuselaje sin dejar ranuras y a conciencia, la DAA se mantiene de forma exacta. Si ahora los dos ajustes (centro de gravedad y DAA) son correctos, no se tendrán problemas ni a la hora de volar ni durante el rodaje. **Ilustr. C**

Timones y desviaciones de los timones

Solo se pueden alcanzar características de vuelo seguras y precisas, si los timones funcionan de forma suave, correcta y calculadas desde el tamaño de las desviaciones. Las desviaciones indicadas en las instrucciones de montaje se han determinado durante unas pruebas y recomendamos que al principio se guíe por estas medidas. Siempre hay tiempo para ajustarlas a su forma de volar.

Funciones de mando en la emisora

En la emisora de radiocontrol hay dos palancas de mando, que accionan los servos y los timones del modelo.

La asignación de estas funciones están indicadas en el modo A – otras asignaciones también son posibles.

Con la emisora se accionan los siguientes timones

El timón de dirección (izquierda/derecha) **Ilustr. D**

El timón de profundidad (arriba/abajo) **Ilustr. E**

El estrangulador del motor (motor off/on) **Ilustr. F**

La palanca del estrangulador del motor no debe volver por sí sola a la posición neutral. Es encastrable durante todo su recorrido. Como funciona el ajuste se puede leer en las instrucciones de montaje de la emisora.

Regulador MULTicont X-08 # 7 2270



Este manual de instrucciones es parte del producto. Se incluye información importante y consejos de seguridad. Por ello se ha de tener en todo momento a mano y ser incluido en caso de venta del producto a terceros.

1. Datos técnicos

MULTicont X-08	# 7 2270
Cantidad de células/tensión de la batería	5-10 / ~4,7-14 V
Corriente constante	8 A
con buena refrigeración	max. 11 A
Frecuencia	~ 6 kHz
Alimentación del receptor (BEC):	Tensión del BEC 5 V
Corriente del BEC	max. 1 A
perdida de potencia con BEC	max. 11 W
(con 8 células apr. 5 W)	
Tamaño (sin cable)	10x21x6 mm
Peso sin/con cable	2/17g

2. Consejos de seguridad

- **Leer el manual antes de la puesta en funcionamiento**
- **Evitar la acumulación de calor:**
No entorpecer el flujo de aire alrededor del regulador.
- **No conectar la batería del motor con los polos cambiados:**
Los cables de conexión, conectados con los polos intercambiados destruyen el regulador inmediatamente.
Por este motivo:
 - cable rojo al polo POSITIVO (+),
 - cable negro al polo NEGATIVO (-)*aconsejamos utilizar los conectores verdes MPX #85213/85214 entre variador/batería y motor/variador en el caso de que el motor no sea soldado directamente.*
- **Durante la soldadura o montaje del motor o del regulador:**
Desconectar siempre la batería (¡Peligro de cortocircuito/lesión*)
- **Prestar atención durante las pruebas o en su caso funcionamiento:**
No hacer funcionar el motor en la mano, asegurar correctamente el modelo. Comprobar si existe suficiente espacio para el giro de la hélice. Retirar de las inmediaciones objetos que puedan ser aspirados o sopladados (ropa, piezas pequeñas, papel, etc.). No colocarse nunca delante o en la zona de rotación de la hélice (¡peligro de lesión*).

3. Características especiales

- **BEC con sistema de desconexión por baja corriente** (recomend. hasta max. 8 células) con ajuste automático a la cantidad de células.
- **Protección de encendido:** Cuando se conecta la batería, el regulador se mantiene en modo de protección de encendido. El motor se deja arrancar solamente una vez que la palanca haya pasado por el punto muerto. Al contrario la LED ilumina intermitentemente.
- **protección de sobrecarga** en el caso de calentamiento excesivo ó sobrecarga el variador corta la alimentación del motor. Para reactivarlo hay que desconectar la batería.
- **protección sobretensión**
con tensión >16 V el variador corta automáticamente.

4. Montaje en el motor

• **Consejo 1:** Para el montaje del regulador se puede necesitar realizar trabajos de soldadura. Los trabajos de soldadura requieren cierta experiencia y cuidado, ya que de ellos depende en gran medida el funcionamiento del dispositivo:

- utilizar sólo estaño para electrónica
- no utilizar grasas de soldado con contenido ácido
- calentar correctamente, pero no en exceso, las partes a soldar
- en caso necesario, acudir a una persona con experiencia en soldaduras

1. Eliminación de perturbaciones del motor

En caso de que el motor a utilizar no esté desparasitado de fábrica se recomienda necesariamente el uso del kit de desparasitación. # 8 5020 para eliminar las interferencias de la unidad RC.

2. Soldadura de los cables de conexión del regulador en el motor

Soldar el cable de conexión al motor sobre la señalización de "MOTOR" en el regulador:

Normalmente en los motores directos: amarillo → "+"; azul → "-"

3. Controlar la dirección de giro del motor

En caso de que la dirección de giro no sea la correcta (p.ej. motores con embrague), se puede corregir mediante la soldadura intercambiada de los cables de conexión del motor en el motor.

5. Puesta en funcionamiento

1. **Conexión del cable de conexión del regulador (BEC) en el receptor.** En emisoras MULTIPLEX en el canal 4 = Gas/Motor

2. En emisoras programables **ajustar el recorrido del servo de gas/motor a 100% en ambas direcciones.**

3. **Llevar la palanca de gas** (¡y en su caso su trimado*) en la emisora **completamente hasta la posición deseada de punto muerto/motor apagado**

4. **Encender la emisora**

5. **Conectar la batería del motor al regulador**
¡Atención: la polarización incorrecta destruye el regulador inmediatamente!

Si se ilumina la LED de una manera intermitente, significa que el regulador se encuentra en posición de **protección de encendido** → desconectar la batería del motor del regulador, cambiar la polarización del canal del gas en la emisora (servo-revers) y volver a conectar la batería del motor → preparado.

- **Importante:**
- **Primero encender la emisora y después conectar la batería del motor** Si se ilumina la LED, la **protección de encendido** se encuentra activa → llevar la palanca de gas a la posición de punto muerto → ¡el regulador está preparado!
- **Primero desconectar la batería del motor del regulador y después apagar la emisora**

6. BEC = Battery Eliminating Circuit

BEC significa: el receptor y los servos son alimentados con corriente de la batería del motor. No utilizar una batería de receptor adicional.

• **Consejo:** Tener en cuenta que la alimentación BEC del MULTicont X-08 solo es capaz de repartir 1 A al dispositivo receptor del modelo. En la práctica, esto significa:

Con 7 células max 3 servos, con 8 células max. 2 servos, mas de 8 células no utilizar el sistema BEC.

La toma de corriente depende de la potencia del servo, de la intensidad de manejo y de la facilidad de movimiento de los timones (!). Si no existe la posibilidad de medir la corriente BEC: realizar una prueba en el suelo, manejar permanentemente los servos hasta la desconexión por baja tensión (= batería del motor vacía). ¡El regulador no se debe calentar en exceso y el manejo de los servos se ha de poder realizar durante todo el tiempo sin ningún tipo de interrupción!

Si el modelo dispone de más servos, se habrá de interrumpir la alimentación BEC y añadir una batería de receptor adicional. Para ello cortar el cable rojo (+) del cable de conexión del receptor del regulador.

7. Desconexión por baja tensión

El sistema de desconexión por baja tensión del MULTicont X-08 se encarga de desconectar el motor cuando la batería del motor se esté quedando vacía. De esta manera se garantiza la cantidad de energía para el sistema BEC necesaria para realizar un aterrizaje seguro. Una bajada de las revoluciones del motor es también indicativo de una batería de motor vacía. En ese momento se debería comenzar una maniobra de aterrizaje.

Esto se puede repetir otra o dos veces más hasta alcanzar la barrera de desconexión de aprox. 4,7V. Una vez se alcance esta tensión y que el regulador haya apagado el motor, éste se podrá volver a encender por un breve periodo de tiempo siempre y cuando la palanca del gas haya estado en posición de punto muerto/apagado.

Indice

- I. introducción
- II. contenido y datos técnicos
- III. ilustración
- IV. Poner en marcha y ajustes
 - a) Montaje de la batería
 - b) La carga de baterías NiCd
 - c) Cambio de cuarzos
 - d) cambiar cuarzos
2. conectar el receptor y los servos
3. ajustes de la emisora, del receptor y de los servos
 - a) pruebas de funcionamiento de los servos
 - b) ajuste de los servos
 - c) ajuste del recorrido

I. Bienvenido al mundo del aeromodelismo de radiocontrol.

La emisora Ranger 3 FM Sky forma parte del kit Easy-Star Ready to fly. Tiene un diseño ergonómico y está fabricada con componentes de alta gama, para garantizar un largo funcionamiento sin problemas.

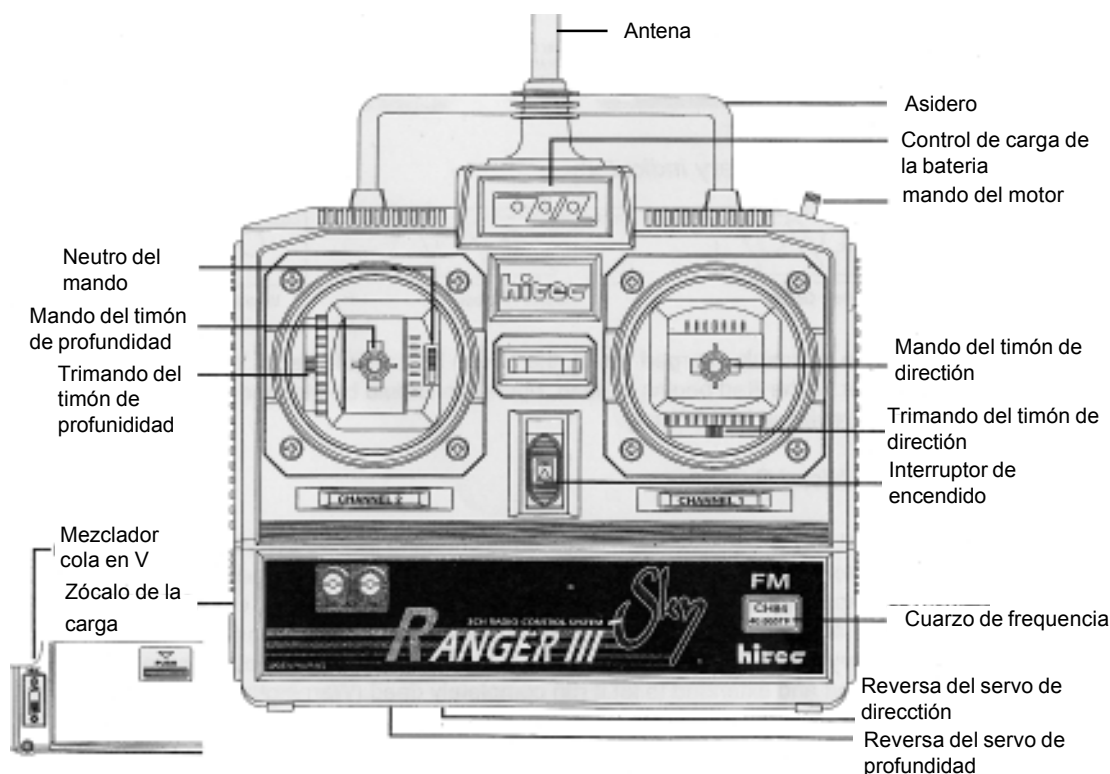
Como todos los componentes del sistema de recepción ya están instalados en el modelo, algunos consejos no tiene importancia aquí, pero si cuando utilice la emisora con otros modelos.

Informese sobre las emisoras del programa MULTIPLEX/Hitec para principiantes, pilotos amateur y expertos en su tienda especializada.

Estas instrucciones son parte del producto y deben guardarse y ser entregadas junto con el producto en caso de venta a terceros.

II. Equipamiento y datos técnicos:

III. Ilustración



HITEC

touch your dreams

RANGER III

A: Emisora

- emisora FM PPM de 3 canales
- interruptor de inversión (reversa) del recorrido de los servos (dirección y profundidad).
- Tercer canal mediante mando deslizante.
- Mezclador de cola en V o Delta.
- Ajuste del recorrido de los servos 1 y 2
- toma de carga para 8 elementos Nicd. AA – LR6
- Cuarzos de frecuencia intercambiables.
- Advertencia de carga baja de la batería mediante led's luminosos

B: Receptor

- Receptor FM PPM de 4 canales.
- Cuarzos de frecuencia intercambiables
- Ligero, compacto y resistente.

C: Servos

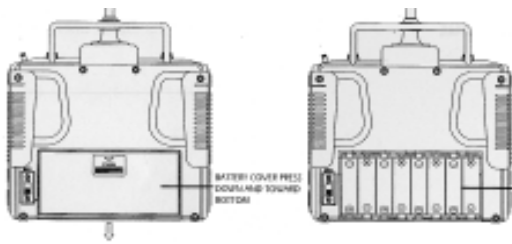
- 2 servos Tiny-S, ligeros y potentes.

D: Variador

- Variador MULTICONT X-08, de alta frecuencia, pequeño y ligero.
- Sistema B.E.C. integrado en el variador, para alimentación de seguridad del receptor.

IV. Puesta en funcionamiento con conexión

Por favor, lea atentamente el siguiente párrafo antes de empezar a instalar el equipo Ranger 3 FM SKY .



a) Montaje de la batería

- La emisora necesita ocho baterías del tamaño AA. Pueden ser baterías normales o de recarga de células NiCd. Los últimos se pueden cargar con el cargador HiTECH CG-22 (opcional) durante la noche.
- Fijase, que los interruptores del receptor y de la emisora estén en „OFF“ durante la carga de las baterías
- Para abrir el compartimiento de las baterías en la parte de detrás de la emisora hay que apretar y levantar la pieza al final del mismo.
- Al introducir las baterías en las ranuras correspondientes hay que tener en cuenta la polaridad.
- Cierre el compartimiento de las baterías y encienda el aparato. Si las baterías son nuevas y están recién cargadas, se encenderá el dispositivo verde. Durante el funcionamiento, el dispositivo cambiará a color naranja. Si las baterías pierden fuerza o están demasiado descargadas se iluminará el dispositivo rojo. En ese caso hay que cambiarlas o ponerlas a cargar.



b) La carga de baterías NiCd

Las baterías recargables se pueden cargar mediante el casquillo de carga, sin tener que sacarlas de la emisora.

Para ello hay que conectar la emisora en el interruptor de carga CG 22 (opcional) o con un cable de carga en un cargador rápido adecuado para 8 células NC.

El tiempo de carga de células mA 600 en caso de una carga normal con el CG 22 es de entre 12 a 15 horas. Las células NiCd nuevas alcanzan su total capacidad solo después de 3 a 4 ciclos de carga y descarga.

Para descargar puede dejar la emisora encendida con la antena sacada, hasta que se ilumine el dispositivo rojo.

Atención: siempre hay que sacar la antena completamente para no sobrecargar la interrupción.

c) Cambio de cuarzos

El cambio de cuarzos posibilita el mejor entendimiento sobre el funcionamiento con sus compañeros. Usar siempre los cuarzos originales del fabricante (en este caso HiTECH, cuarzos de emisoras FM y cuarzos de recepción FM Einfachsuper), correspondientes a la banda de frecuencia de la emisora.

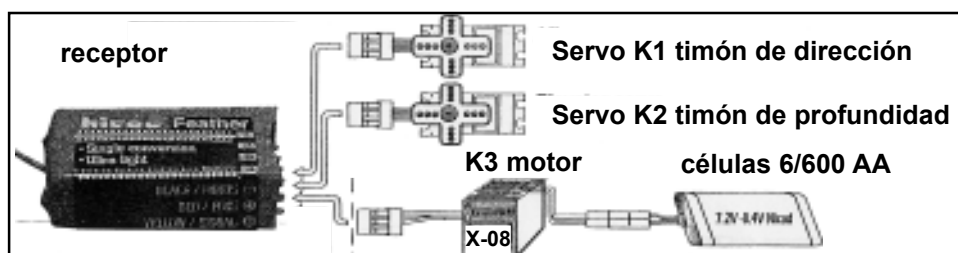
2. Conexión de receptores y servos

En el modelo EasyStar RTF ya están conectados.

Por favor, observe atentamente el esquema de conexiones de abajo para otros modelos.

En el caso de la Ranger 3, la secuencia de conexión en la emisora es la siguiente:

K1 timón de dirección, K 2 timón de profundidad, K3 motor.



3. Advertencias importantes:

- Encender siempre primero la emisora, después el receptor. Al apagar, primero el receptor, luego la emisora. En caso de alimentación por la batería de arranque, el proceso de encendido y apagado del receptor suele proceder mediante la conexión de la batería de arranque!
- Para un funcionamiento de prueba no se debe conectar aún el varillaje con los servos.
- En ningún caso se debe cortar la antena de recepción, si no se va a sustituir por una antena rígida del mismo largo. Una antena recortada implica un alcance sensiblemente menor.

Comprobación y ajustes

Si la emisora tiene baterías, si se han utilizado los cuarzos adecuados tanto para la emisora como para el receptor, si los servos y el variador están conectados al receptor y las baterías del receptor y de arranque están recién cargadas no hay nada que impida la primera puesta en funcionamiento.

Sacar la antena de la emisora, encenderla.

Conectar las baterías del receptor y del arranque y, siempre que se use un cable de interruptor, conectarlo.

Los servos deberían marchar ahora a la posición neutral. En caso contrario, comprobar las conexiones y el estado de carga de la batería.

Comprobar el recorrido. Mover la palanca y comprobar, que el correspondiente servo mueve el timón asignado en la dirección deseada. En su caso, invertir el recorrido en la emisora con el interruptor de retorno asignado.

Comprobar el recorrido del servo. Conectar el varillaje. Llevar el servo a desvío total (palanca y trimado). El servo no debe chocar o mover el varillaje. Si lo hace hay que delimitar el recorrido con el regulador. Los recorridos de los servos en los canales 1 y 2 pueden ser modificados entre un 50 y un 100%.

Mezclas – Si la intención es manejar la Ranger 3 FM en un modelo con cola en V ó Delta, existe para ello una mezcla electrónica, que mezcla en canal 1 y el 2 en la misma proporción.

Si todas las comprobaciones y ajustes se han realizado con éxito hay que apagar la emisora.

Importante – respetar el orden: Apagar primero el receptor, luego la emisora.

Y para terminar hay que meter la antena de la emisora. No se debe empujar desde la punta para no doblar o partirla.

Trimado de los timones de profundidad y de dirección

La función del trimado es la de realizar los ajustes finos con la emisora para un vuelo recto. Primero hay que llevar a los servos a la posición neutral sin haber conectado el varillaje. A continuación se conecta el varillaje y se ajusta el largo de manera, que los timones estén en posición neutral. Si el modelo tiende a irse en una dirección determinada durante el vuelo, hay que ajustar el trimado de manera que vuele recto. Si se va hacia la izquierda, se trima hacia la derecha y al revés. Si hacen falta correcciones más grandes, es preferible aterrizar, marcar la posición neutral de los timones y ajustar el largo del varillaje de manera que los timones adopten esas posiciones con los servos trimados de forma neutral. De ésta manera conseguirá el recorrido total para el vuelo.



